



מדפסות לייזר Dell 5230n/dn ו- 5350dn

מדריך למשתמש

www.dell.com | support.dell.com

נובמבר 2009

סימנים מסחריים

המידע במסמך זה נתון לשינויים ללא הודעה מראש.

שיעתוק באופן כלשהו ללא קבלת היתר בכתב מחברת Dell Inc. אסור בהחלט. סימנים מסחריים שנעשה בהם שימוש במסמך זה: Dell והלוגו של DELL הם סימנים מסחריים של Dell Inc.; Microsoft ו-Windows הם סימנים מסחריים רשומים של Microsoft Corporation. סימנים מסחריים אחרים ושמות מסחריים המוזכרים במסמך זה מתייחסים לגופים התובעים לעצמם את הזכויות על הסימנים והשמות המסחריים של המוצרים שהם מייצגים. לחברת Dell Inc. אין כל עניין בבעלות על סימנים מסחריים ושמות מסחריים, למעט אלה השייכים לה.

11.....מידע בטיחותי

12.....לימוד אודות המדפסת

12.....מציאת מידע אודות המדפסת

13.....תצורות המדפסת

15.....בחירת מיקום עבור המדפסת

16.....הבנת לוח הבקרה של המדפסת

18.....הגדרה נוספת למדפסת

18.....התקנת אפשרויות פנימיות

18.....אפשרויות פנימיות זמינות

18.....גישה ללוח המערכת להתקנת אפשרויות פנימיות

20.....התקנת כרטיס זיכרון

21.....התקנת זיכרון הבזק או כרטיס קושחה

24.....התקנת Internal Solutions Port

30.....התקנת דיסק קשיח במדפסת

34.....אפשרויות התקנת חומרה

34.....סדר התקנה

34.....התקנת מגירות נייר

35.....חיבור כבלים

36.....אימות התקנת מדפסת

36.....הדפסת דף הגדרות תפריטים

37.....הדפסת דף הגדרות רשת

37.....הגדרת תוכנת המדפסת

37.....התקנת תוכנת המדפסת

38.....עדכון אפשרויות זמינות במנהל התקן המדפסת

39.....הגדרת הדפסה אלחוטית

39.....מידע שתזדקק לו להגדרת המדפסת ברשת אלחוטית

39.....התקנת המדפסת ברשת אלחוטית (Windows)

41.....התקנת המדפסת ברשת אלחוטית (Macintosh)

44.....בתקנת המדפסת ברשת חוטית

47.....שינוי הגדרות היציאה אחרי התקנת יציאת פתרונות פנימיים חדשה לרשת

49.....הגדרת הדפסה טורית

51.....טעינת נייר ומדיית הדפסה מיוחדת

51.....קביעת גודל וסוג הנייר

51.....הגדרת המדפסת לזיהוי גודל הנייר הטעון במגש

| | |
|----|---|
| 52 | קביעת הגדרות נייר אוניברסלי |
| 53 | טעינת המגש הסטנדרטי או האופציונלי ל-250 או 550 גיליונות |
| 56 | טעינת מגש ל-2000 גיליונות |
| 59 | טעינת המזין הרב תכליתי |
| 62 | טעינת מזין המעטפות |
| 63 | קישור וביטול קישור בין מגשים |
| 63 | קישור בין מגשים |
| 63 | ביטול קישור מגשים |
| 64 | Linking exit bins |
| 64 | הקצאת שם סוג מותאם אישית <x> |
| 65 | שינוי שם סוג מותאם אישית <x> |

66 הנחיות נייר ומדיית הדפסה מיוחדת

| | |
|----|---|
| 66 | נייר מומלץ |
| 66 | מאפייני נייר |
| 67 | נייר לא קביל |
| 67 | בחירת נייר |
| 67 | בחירת טפסים ונייר מכתבים מודפסים מראש |
| 67 | שימוש בנייר ממוחזר ובניירות משרדיים אחרים |
| 68 | אחסון נייר |
| 68 | גדלים, סוגים ומשקלי נייר נתמכים |
| 68 | גודלי נייר הנתמכים על ידי המדפסת |
| 71 | סוגי ומשקלי נייר הנתמכים על ידי המדפסת |

73 סקירת תוכנה

| | |
|----|--|
| 73 | Status Monitor Center |
| 73 | Driver Profiler (יוצר פרופילי מנהל התקן) |
| 73 | Dell Printer Alert Utility |
| 74 | Dell Toner Management System |
| 74 | חלון 'מצב הדפסה' |
| 74 | Printer Supplies Reorder Application (יישום להזמנת חומרים מתכלים למדפסת) של Dell |

76 Printing (הדפסה)

| | |
|----|---|
| 76 | הדפסת מסמך |
| 76 | הדפסה על מדיית הדפסה מיוחדת |
| 76 | עצות לשימוש בנייר מכתבים |
| 77 | עצות לשימוש בשקפים |
| 77 | עצות לשימוש במעטפות |
| 78 | עצות לשימוש במדבקות |
| 78 | עצות לשימוש בכרטיסים |
| 78 | הדפסת משימות חסויות ומשימות מופסקות אחרות |

| | |
|----|---|
| 78 | משימות מופסקות במדפסת |
| 79 | הדפסת משימות חסויות ומשימות מופסקות אחרות |
| 81 | הדפסה מכונן הבזק |
| 82 | הדפסת דפי מידע |
| 82 | הדפסת רשימת דוגמאות גופנים |
| 82 | הדפסת רשימת ספריות |
| 82 | הדפסת דפי בדיקת איכות ההדפסה |
| 83 | ביטול משימת הדפסה |
| 83 | ביטול משימת הדפסה מלוח הבקרה של המדפסת |
| 83 | ביטול משימת הדפסה מהמחשב |

85.....הבנת תפריטי המדפסת

| | |
|-----|--|
| 85 | רשימת תפריטים |
| 86 | תפריט Paper (נייר) |
| 86 | תפריט מקור ברירת מחדל |
| 86 | תפריט Paper Size/Type (גודל/סוג נייר) |
| 89 | תפריט Configure MP (הגדרת MP) |
| 90 | שיפור מעטפות |
| 90 | תפריט 'גודל חלופי' |
| 90 | תפריט מרקם נייר |
| 92 | תפריט משקל נייר |
| 94 | תפריט Paper Loading (טעינת נייר) |
| 95 | תפריט Custom Types (סוגים מותאמים אישית) |
| 96 | תפריט הגדרות נייר אוניברסלי |
| 96 | תפריט Bin Setup (הגדרת סל) |
| 97 | תפריט Reports (דוחות) |
| 98 | תפריט Network/Ports (רשת/יציאות) |
| 98 | תפריט NIC פעיל |
| 99 | תפריטי Standard Network (רשת רגילה) או Network <x> (רשת <x>) |
| 100 | 'תפריט דוחות' (תחת התפריט 'רשת/יציאות') |
| 100 | תפריט כרטיס רשת |
| 101 | תפריט TCP/IP |
| 102 | תפריט IPv6 |
| 103 | תפריט 'אלחוט' |
| 103 | תפריט AppleTalk |
| 104 | תפריט NetWare |
| 105 | תפריט USB |
| 106 | תפריט Parallel (מקבילי) |
| 108 | תפריט Serial <x> (טורי <x>) |
| 111 | תפריט הגדרות SMTP |
| 112 | תפריט Security (אבטחה) |
| 112 | תפריט Miscellaneous (שונות) |
| 112 | תפריט הדפסה חסויה |

| | |
|----------|---|
| 113..... | תפריט Security Audit Log (לוג ביקורת אבטחה) |
| 113..... | תפריט 'הגדרת תאריך/שעה' |
| 114..... | תפריט Settings (הגדרות) |
| 114..... | תפריט General Settings (הגדרות כלליות) |
| 118..... | תפריט Setup (הגדרות) |
| 119..... | תפריט Finishing (גימור) |
| 121..... | תפריט 'איכות' |
| 122..... | תפריט Utilities (תוכניות שירות) |
| 123..... | תפריט XPS |
| 124..... | תפריט PDF |
| 124..... | תפריט PostScript |
| 124..... | תפריט אמולציית PCL |
| 126..... | תפריט PPDS |
| 128..... | תפריט HTML |
| 129..... | תפריט Image (תמונה) |
| 130..... | תפריט 'עזרה' |

131.....תחזוקת המדפסת

| | |
|----------|--|
| 131..... | ניקוי החלק החיצוני של המדפסת |
| 131..... | אחסון חומרים מתכלים |
| 131..... | חיסכון בחומרים מתכלים |
| 132..... | בדיקת המצב של חומרים מתכלים |
| 132..... | בדיקת מצב החומרים המתכלים מלוח הבקרה של המדפסת |
| 132..... | בדיקת מצב החומרים המתכלים ממחשב ברשת |
| 132..... | הזמנת חומרים מתכלים |
| 132..... | מדפסת מחוברת לרשת |
| 132..... | מדפסת מחוברת באופן מקומי למחשב |
| 133..... | החלפת חומרים מתכלים |
| 133..... | החלפת מחסנית הטונר |
| 134..... | החלפת ערכת הפוטוקונדוקטור |
| 137..... | מחזור מוצרי Dell |
| 137..... | העברת המדפסת |
| 137..... | לפני העברת המדפסת |
| 137..... | העברת המדפסת למקום אחר |
| 138..... | משלוח המדפסת |

139.....תמיכה מנהלתית

| | |
|----------|----------------------------|
| 139..... | שימוש בשרת האינטרנט המוטבע |
| 139..... | בדיקת מצב ההתקן |
| 139..... | הגדרת התראות דוא"ל |
| 139..... | הצגת דוחות |

| | |
|----------|--|
| 140..... | הגדרת חיסכון בצריכת חשמל..... |
| 141..... | שחזור הגדרות ברירת המחדל של היצרן..... |

142.....ניקוי חסימות

| | |
|----------|--|
| 142..... | הימנעות מחסימות..... |
| 143..... | הבנת מספרי ומיקומי חסימות..... |
| 143..... | 200 חסימת נייר..... |
| 144..... | 201 חסימת נייר..... |
| 145..... | חסימות נייר 202 ו- 203..... |
| 146..... | 230 חסימת נייר..... |
| 148..... | 231–239 חסימות נייר (יחידת הדפסה דו-צדדית חיצונית אופציונלית)..... |
| 150..... | 241–245 חסימות נייר..... |
| 150..... | 250 חסימת נייר..... |
| 151..... | 260 חסימת נייר..... |
| 152..... | 271–279 חסימות נייר..... |
| 152..... | 280 חסימות נייר..... |
| 153..... | 281 חסימת נייר..... |
| 153..... | 282 חסימת נייר..... |
| 154..... | 283 חסימת סיכות..... |

156.....פתרון בעיות

| | |
|----------|---|
| 156..... | פתרון בעיות בסיסיות..... |
| 156..... | פתרון בעיות מדפסת בסיסיות..... |
| 156..... | שרת האינטרנט המוטבע אינו נפתח..... |
| 156..... | הבנת הודעות המדפסת..... |
| 156..... | שנה <input src> ל- <Custom Type Name>..... |
| 157..... | שנה <input src> ל- <Custom String>..... |
| 157..... | שנה <input src> ל- <size>..... |
| 157..... | שנה <input src> ל- <size> <type>..... |
| 158..... | בדיקת חיבור דופלקס..... |
| 158..... | בדוק את החיבור של מגש <x>..... |
| 159..... | סגור את דלת <x>..... |
| 159..... | סגור דלת או הכנס מחסנית..... |
| 159..... | סגור את דלת הצד של יחידת הגימור..... |
| 159..... | סגור את הכיסוי העליון של יחידת הגימור..... |
| 159..... | דיסק פגום..... |
| 159..... | הכנס מגש <x>..... |
| 159..... | התקן סל פלט <x> או בטל משימת הדפסה..... |
| 160..... | התקן יחידת הדפסה דו-צדדית או בטל משימת הדפסה..... |
| 160..... | התקן מזין מעטפות או בטל משימת הדפסה..... |

| | |
|-----|--|
| 160 | התקן מגש <א> או בטל משימת הדפסה |
| 160 | התקנת מחסנית MICR |
| 160 | טען <Custom Type Name> ב<input src> |
| 161 | טען <מקור קלט> ב<מחרוזת מותאמת אישית> |
| 161 | טען <מקור קלט> ב<גודל> |
| 161 | טען <size> <type> ב<input src> |
| 161 | טען <Custom Type Name> במזין הידני |
| 161 | טען <Custom String> במזין הידני |
| 162 | טען <size> במזין הידני |
| 162 | טען <size> <type> במזין הידני |
| 162 | טען סיכות |
| 162 | חבר מחדש סל <א> |
| 163 | חבר מחדש סל <א> – <א> |
| 163 | חבר מחדש מזין מעטפות |
| 164 | הוצא את הנייר מסל הפלט הרגיל |
| 164 | הוצא את הנייר מסל <א> |
| 164 | הוצא את הנייר מכל סלי הפלט |
| 164 | הוצא נייר מ-<שם מוגדר של סל פלט מקושר> |
| 164 | דיסק לא נתמך |
| 164 | 30.yy מילוי לא חוקי, החלף מחסנית |
| 164 | 31.yy החלף מחסנית פגומה או חסרה |
| 164 | 32.yy מק"ט מחסנית אינו נתמך על ידי ההתקן |
| 165 | 34 נייר קצר |
| 165 | 35 אין מספיק זיכרון לתמיכה בתכונת שמירת משאבים |
| 165 | 37 אין מספיק זיכרון לאיסוף המשימה |
| 165 | 37 אין מספיק זיכרון לפעולת איחוי זיכרון הבזק |
| 165 | 37 אין מספיק זיכרון, חלק מהמשימות המופסקות נמחקו |
| 166 | 38 זיכרון מלא |
| 166 | 39 דף מורכב, ייתכן שחלק מהנתונים לא הודפסו |
| 166 | 50 שגיאת גופן PPDS |
| 166 | 52 אין מספיק זיכרון פנוי עבור משאבים בזיכרון ההבזק |
| 167 | 53 זוהה זיכרון הבזק לא מפורמט |
| 167 | 54 Standard network software error (שגיאת תוכנה ברשת סטנדרטית) |
| 167 | 55 אפשרות לא נתמכת בחריץ <א> |
| 167 | 56 יציאת USB הרגילה מושבתת |
| 167 | 56 היציאה המקבילית הרגילה מושבתת |
| 167 | 58 יותר מדי דיסקים מותקנים |
| 168 | 58 מותקנים יותר מדי אביזרי הבזק |
| 168 | 58 יותר מדי מגשים מחוברים |
| 168 | 59 יחידת הדפסה דו צדדית לא תואמת |
| 168 | 59 מזין מעטפות לא תואם |
| 168 | 59 סל פלט לא תואם <א> |
| 169 | 59 מגש לא תואם <א> |
| 169 | 61 דיסק פגום |
| 169 | 80 נדרשת תחזוקה שגרית |

| | |
|-----|---|
| 169 | 84 אזהרת חיי ערכת פוטוקונדוקטור |
| 169 | 84 החלף ערכת פוטוקונדוקטור |
| 169 | 88 מפלס מחסנית נמוך |
| 169 | 88.yy החלף מחסנית |
| 170 | שגיאת אמולציה 1565, טען אפשרות אמולציה |
| 170 | פתרון בעיות הדפסה |
| 170 | קובצי PDF במספר שפות אינם מודפסים |
| 170 | תצוגת לוח הבקרה של המדפסת ריקה או שמוצגים מעוינים בלבד |
| 170 | משימות אינן מודפסות |
| 171 | משימות חסויות ומשימות מופסקות אחרות אינן מודפסות |
| 171 | הדפסת המשימה אורכת זמן רב מהצפוי |
| 172 | משימות מודפסות מהמגש הלא נכון או עם הנייר הלא נכון |
| 172 | מודפסים סימנים שגויים |
| 172 | קישור המגשים אינו פועל |
| 172 | משימות גדולות אינן נאספות |
| 173 | מעברי דפים בלתי צפויים |
| 173 | פתרון בעיות בכרטיסים אופציונליים |
| 173 | אביזר אינו פועל כשורה או מפסיק לפעול לאחר התקנתו |
| 174 | מגשי נייר |
| 174 | פתרון בעיות עם מגירות של 2,000 גיליונות |
| 175 | מזין מעטפות |
| 175 | כרטיס זיכרון |
| 175 | כרטיס זיכרון הבזק |
| 175 | דיסק קשיח עם מתאם |
| 175 | Internal Solutions Port |
| 176 | פתרון בעיות בהזנת נייר |
| 176 | דפים נתקעים בתדירות גבוהה |
| 176 | הודעה על חסימת נייר אינה נעלמת גם לאחר שחרור החסימה |
| 176 | דף שנתקע אינו מודפס מחדש לאחר שחרור החסימה |
| 177 | פתרון בעיות איכות הדפסה |
| 177 | בידוד בעיות איכות הדפסה |
| 177 | דפים ריקים |
| 178 | תמונות חתוכות |
| 178 | תמונות מוצללות |
| 178 | רקע אפור |
| 179 | שוליים שגויים |
| 179 | סלסול נייר |
| 180 | חוסר אחידות בהדפסה |
| 181 | פגמים חוזרים |
| 181 | הדפסה מעוותת |
| 181 | פסים שחורים או לבנים רציפים מופיעים על שקפים או על נייר |
| 182 | הדפסה כהה מדי |
| 183 | ההדפסה בהירה מדי |
| 184 | דפים בצבע מלא |

| | |
|----------|----------------------------------|
| 184..... | קווים אנכיים מרוחים..... |
| 185..... | קווים אופקיים מרוחים..... |
| 186..... | ערפול טונר או הצללת רקע בדף..... |
| 186..... | טונר נמרח..... |
| 187..... | נקודות טונר..... |
| 187..... | איכות הדפסה ירודה של שקפים..... |
| 188..... | צפיפות הדפסה לא אחידה..... |
| 188..... | יצירת קשר עם התמיכה הטכנית..... |


189.....נספח

191.....אינדקס


מידע בטיחותי


חבר את כבל החשמל לשקע חשמל מוארק ונגיש הנמצא בסמוך למוצר.


אל תציב מוצר זה ואל תשתמש בו בסמוך למים או מקומות רטובים.


זהירות - אפשרות לפגיעה: במוצר זה נעשה שימוש בלייזר. שימוש בפקדים או התאמות או ביצוע נהלים אחרים מאלה המצוינים בזאת עלול להסתיים בחשיפה לקרינה מסוכנת. 

בתהליך ההדפסה, המוצר מחמם את חומרי ההדפסה והחום עשוי לגרום לשחרור פליטות מחומרי ההדפסה. עליך להבין את הסעיף בהוראות ההפעלה הדין בהנחיות לבחירת חומרי הדפסה כדי למנוע את האפשרות של פליטות מזיקות. פעל בזהירות בעת החלפת סוללת ליתיום.

זהירות - אפשרות לפגיעה: קיימת סכנה של פיצוץ כתוצאה מהחלפת סוללת ליתיום באופן לא נכון. החלף את הסוללה בסוללת ליתיום זהה או מסוג שווה ערך בלבד. אין לטעון, לפרק או לשרוף סוללת ליתיום. יש להשליך סוללות משומשות בהתאם להוראות היצרן ולתקנות המקומיות. 

זהירות - משטח חם: החלק הפנימי של המדפסת עלול להיות חם. להפחתת הסיכון לפגיעה מרכיב חם, יש לאפשר למשטח להתקרר לפני שנוגעים בו. 

זהירות - אפשרות לפגיעה: משקל המדפסת גדול מ-18 ק"ג (40lb) ומשום כך, כדי להעביר אותה בצורה בטוחה, דרושים שני אנשים או יותר שהוכשרו לכך. 


זהירות - אפשרות לפגיעה: לפני העברת המדפסת, פעל בהתאם להנחיות הבאות כדי למנוע פגיעה או גרימת נזק למדפסת: 


- כבה את המדפסת באמצעות מתג ההפעלה, ואז נתק את כבל החשמל מהשקע שבקיר.
- נתק את כל הכבלים והחוטים מהמדפסת לפני שתעביר אותה.
- הרם את המדפסת מהמגירה האופציונלית והנח אותה בצד במקום לנסות להרים את המגירה ואת המדפסת ביחד.

הערה: היעזר בידידות שבשני צידי המדפסת כדי להרים את המדפסת מעל המגירה האופציונלית.


השתמש רק בכבל החשמל המסופק עם המוצר או בכבל חשמל חלופי המאושר על-ידי היצרן.

השתמש רק בכבל התקשורת (RJ-11) המסופק עם המוצר או בתחליף AWG 26 או יותר בעת חיבור מוצר זה לרשת הטלפון הממותגת הציבורית.


זהירות - סכנת התחשמלות: אם אתה ניגש ללוח המערכת או מתקין חומרה אופציונלית או התקני זיכרון לאחר הגדרת המדפסת, כבה את המדפסת ונתק את כבל החשמל מהשקע שבקיר לפני שתמשיך. אם מחוברים למדפסת התקנים אחרים כלשהם, כבה גם אותם ונתק את כל הכבלים המוליכים אל המדפסת. 

זהירות - סכנת התחשמלות: ודא שכל החיבורים החיצוניים (דוגמת Ethernet וחיבורי מערכת טלפון) מותקנים כהלכה ביציאות המסומנות המיועדות לחיבורם. 

מוצר זה תוכנן, נבדק ואושר כדי לעמוד בתקני הבטיחות הגלובליים המחמירים בשימוש ברכיבים ספציפיים של היצרן. אפשר שמאפייני הבטיחות של חלקים אחדים לא תמיד יהיו מובנים מאליהם. היצרן לא ישא באחריות לשימוש בחלקי חילוף אחרים.


זהירות - אפשרות לפגיעה: אל תפתל, תכופף, תמחץ ואל תניח חפצים כבדים על כבל החשמל. אל תאפשר שחיקה או מתיחה של כבל החשמל. אל תלחץ את כבל החשמל בין חפצים דוגמת רהיטים לבין קירות. שימוש לרעה בכבל החשמל עלול להסתיים בשריפה או התחשמלות. בדוק בקביעות אם קיימים סימני פגיעה בכבל החשמל. נתק את כבל החשמל משקע החשמל לפני שתבדוק אותו. 


לשירות ותיקונים, מלבד אלה המוזכרים בתיעוד למשתמש, פנה לספק שירות מקצועי.

זהירות - סכנת התחשמלות: למניעת סכנת התחשמלות בעת ניקוי החלק החיצוני של המדפסת, נתק את כבל החשמל מהשקע שבקיר ונתק את כל הכבלים מהמדפסת לפני שתמשיך. 

לימוד אודות המדפסת

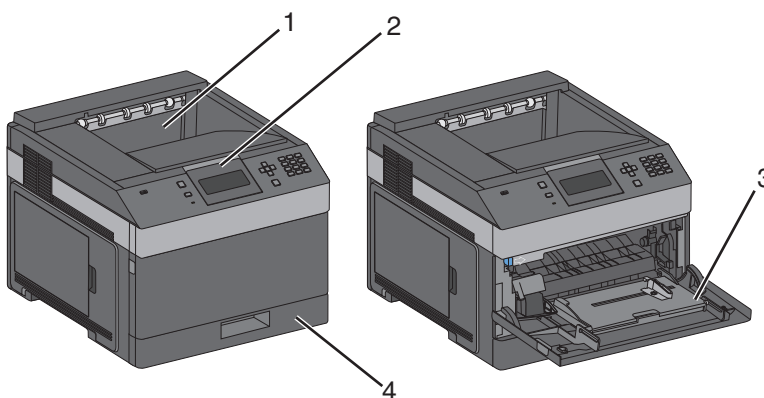
מציאת מידע אודות המדפסת

| מה אתה מחפש? | באפשרותך למצוא זאת כאן |
|---|--|
| <p>הנחיות התקנה ראשונית:</p> <ul style="list-style-type: none"> • חיבור המדפסת • התקנת תוכנת המדפסת | <p>תיעוד התקנה—תיעוד ההתקנה נכלל עם המדפסת.</p> |
| <p>הגדרות נוספות והוראות להפעלת המדפסת:</p> <ul style="list-style-type: none"> • בחירה ואחסון של נייר ושל מדיה מיוחדת • טעינת נייר • ביצוע הדפסה בהתאם לדגם המדפסת שלך • שינוי הגדרות התצורה של המדפסת • תצוגת והדפסת מסמכים ותמונות • הגדרה ושימוש בתוכנת המדפסת • התקנת והגדרת המדפסת ברשת בהתאם לדגם המדפסת שברשותך • טיפול ותחזוקה של המדפסת • פתרון בעיות • דף נוח לעיון שכדאי לשמור קרוב למדפסת | <p>מדריך למשתמש—המדריך למשתמש נמצא בתקליטור <i>Software and Documentation</i> (תוכנה ותיעוד).</p> <p><i>Quick Reference</i> (מדריך מהיר)—ה-<i>Quick Reference Software and Documentation</i> (מדריך מהיר) נמצא בתקליטור <i>Software and Documentation</i> (תוכנה ותיעוד) ב- "View Additional Documentation" (ראה תיעוד נוסף).</p> <p>לעדכונים, בדוק את אתר האינטרנט שלנו בכתובת support.dell.com.</p> |
| <p>עזרה בשימוש בתוכנת המדפסת</p> | <p>עזרה למערכות ההפעלה Windows או Mac—פתח תוכנת יישום או תוכנה של המדפסת ולאחר מכן לחץ על Help (עזרה).</p> <p>לחץ על  כדי לראות מידע תלוי-הקשר.</p> <p>הערות:</p> <ul style="list-style-type: none"> • Help (עזרה) מותקנת אוטומטית יחד עם תוכנה המדפסת. • תוכנת המדפסת נמצאת בתיקיית התוכנה של המדפסת או על שולחן העבודה, תלוי במערכת ההפעלה בה אתה משתמש. |
| <p>למידע נוסף, עדכונים ותמיכה טכנית העדכניים ביותר:</p> <ul style="list-style-type: none"> • תיעוד • הורדת מנהלי התקן • שדרוגי מוצר • מידע לקריאות שירות ולתיקונים • מצב הזמנה • תמיכה בצ'אט חי • תמיכה בדואר אלקטרוני • תמיכה בטלפון | <p>אתר התמיכה של support.dell.com—Dell</p> <p>את מספרי הטלפון לתמיכה ושעות הפעילות באזור או במדינה שלך ניתן למצוא באתר התמיכה.</p> <p>הכן את המידע הבא כאשר אתה יוצר קשר עם התמיכה כדי שיוכלו לשרת אותך מהר יותר:</p> <ul style="list-style-type: none"> • תג שירות • קוד שירות מהיר <p>הערה: תג השירות וקוד השירות המהיר מופיעים על תוויות הנמצאות על המדפסת.</p> |
| <ul style="list-style-type: none"> • תוכנה ומנהלי התקן—מנהלי התקן מאושרים למדפסת שלי ומתקינים לתוכנת המדפסת של Dell • קובצי <i>Readme</i>—שינויים טכניים של הרגע האחרון או חומר עזר טכני מתקדם למשתמשים מנוסים או לטכנאים | <p>תקליטור <i>Software and Documentation</i> (תוכנה ותיעוד)</p> |

| מה אתה מחפש? | באפשרותך למצוא זאת כאן |
|---|--|
| <ul style="list-style-type: none"> • חומרים מתכלים ואביזרים למדפסת שלי • מחסניות דיו חלופיות | <p>אתר החומרים המתכלים של Dell-dell.com/supplies ניתן לרכוש חומרים מתכלים למדפסת באינטרנט, בטלפון או בחנויות נבחרות.</p> |
| <ul style="list-style-type: none"> • מידע בטיחותי להכנה להפעלת המדפסת שברשותי • מידע תקינה • מידע בנושא אחריות | <p>מדריך מידע מודפס</p>  <p>הערה: ייתכן שמדריך המידע על המוצר אינו זמין במדינה או באזור שלך.</p> |


תצורות המדפסת

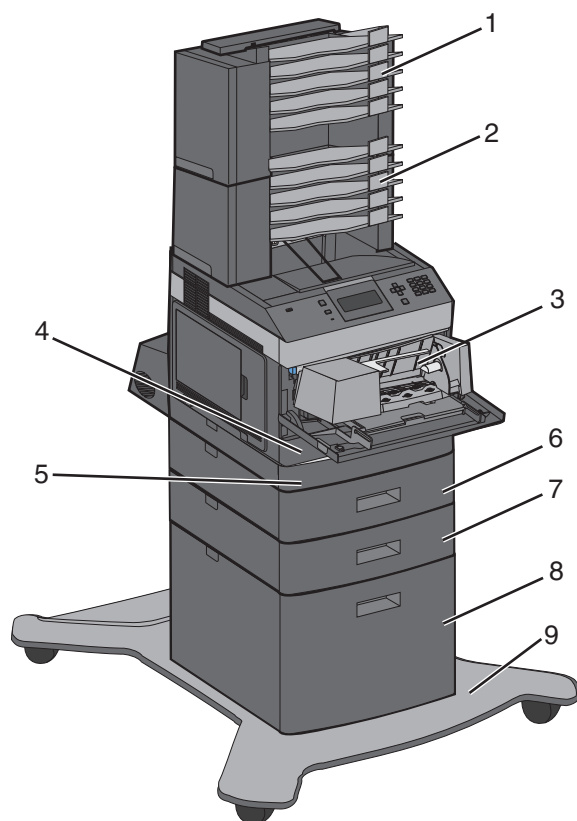
דגם בסיסי



| קיבולת נייר ¹ | תכונה | |
|---|---------------------|---|
| 350 גיליונות | סל פלט רגיל | 1 |
| לא ישים | לוח בקרה של המדפסת | 2 |
| 100 גיליונות | מזין רב-תכליתי | 3 |
| 250 או 550 גיליונות | מגש סטנדרטי (מגש 1) | 4 |
| ¹ מבוסס על נייר במשקל 75 גרם/מ"ר (20lb). | | |

דגם עם כל האפשרויות

זהירות - סכנת התהפכות: תצורות הניצבות על הרצפה מחייבות ריהוט נוסף לצורך יציבות. עליך להשתמש במעמד מדפסת או בבסיס מדפסת אם אתה משתמש במגירה ל-2000 גיליונות, ביחידת דופלקס ובאופציית הזנה או ביותר מאופציית הזנה אחת. 



| קיבולת נייר ¹ | תכונה/אפשרות | |
|--------------------------|--|----------|
| 500 גיליונות | תא דואר בן 5 תאים ² | 1 |
| 500 גיליונות | תא דואר בן 5 תאים | 2 |
| 85 מעטפות | מזין מעטפות | 3 |
| 250 או 550 גיליונות | מגש סטנדרטי (מגש 1) | 4 |
| לא ישים | יחידת דופלקס ³ | 5 |
| 550 גיליונות | מגש אופציונלי (מגש 2) | 6 |
| 550 גיליונות | מגש אופציונלי (מגש 3) | 7 |
| 2000 גיליונות | מגש אופציונלי ל- 2000 גיליונות (מגש 4) | 8 |
| לא ישים | בסיס על גלגלים | 9 |

¹ מבוסס על נייר במשקל 75 גרם/מ"ר (20lb).

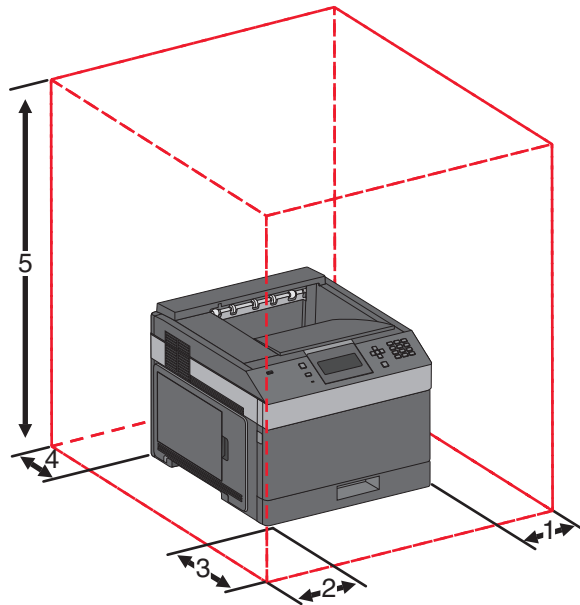
² המדפסת תומכת בעד שלוש יחידות מאריך פלט, שני תאי דואר בני 5 תאים, מאריך פלט אחד בקיבולת גבוהה (לא מופיע בתמונה) או יחידת סיכות אחת (לא מופיעה בתמונה).

³ יחידת הדפסה דו צדדית אופציונלית זמינה לדגם הבסיסי עם מגש סטנדרטי ל- 250 גיליונות. לדגמים עם מגש סטנדרטי ל- 550 גיליונות עשויה להיות יחידת הדפסה דו-צדדית פנימית.

בחירת מיקום עבור המדפסת

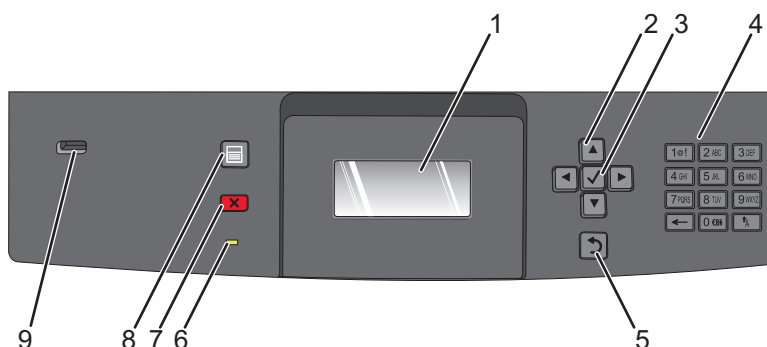
כאשר בוחרים מיקום למדפסת, יש להשאיר מספיק מקום לפתיחת מגשים, מכסים ודלתות. אם מתכננים להתקין אביזרים כלשהם, יש להשאיר מספיק מקום גם עבורם. חשוב:

- ודא שזרימת האוויר בחדר מתאימה לדרישות הגרסה האחרונה של תקן ASHRAE 62.
- דאג למשטח שטוח, קשיח ויציב.
- שמור על המדפסת שתהיה:
 - מרוחקת מזרם אוויר ישיר הבא ממזגנים, תנורים או מאווררים
 - מחוץ לטווח אור שמש ישיר, לא תחת רמות קיצוניות של לחות ולא תחת שינויי טמפרטורות
 - נקייה, יבשה ונטולת אבק
- השאר את המרווחים המומלצים הבאים סביב המדפסת לאורור נכון:



| | | |
|--|--------------------|--------------------|
| 1 | צד ימין | 31 ס"מ (12 אינץ') |
| 2 | צד שמאל | 31 ס"מ (12 אינץ') |
| 3 | חזית | 51 ס"מ (20 אינץ') |
| 4 | גב | 31 ס"מ (12 אינץ') |
| 5 | למעלה ¹ | 137 ס"מ (54 אינץ') |
| ¹ מאפשר הוספת כל אביזרי הפלט. | | |

הבנת לוח הבקרה של המדפסת



| תיאור | פריט | |
|---|-------------|---|
| מציג הודעות ותמונות המציינות את מצב המדפסת. | צג | 1 |
| לחץ על לחצני החצים למעלה או למטה לגלילה בין תפריטים או פריטים בתפריט, או להגדלה או הקטנת ערך בעת הזנת מספרים. לחץ על לחצני החצים שמאלה או ימינה לגלילה בין הגדרות בתפריט (נקראות גם ערכים או אפשרויות), או לגלילה בטקסט הגולש למסך אחר. | לחצני ניווט | 2 |
| <ul style="list-style-type: none"> פותח פריט תפריט ומציג את הערכים או ההגדרות שבו. ההגדרה הנוכחית מסומנת בכוכבית (*). שומר את פריט התפריט המוצג כהגדרת ברירת המחדל החדשה של המשתמש. הערות: <ul style="list-style-type: none"> כאשר נשמרת הגדרה חדשה כהגדרת ברירת המחדל של המשתמש, היא נשארת בתוקף עד לשמירת הגדרה חדשה או עד לשחזור הגדרות ברירת המחדל של היצרן. הגדרות שנבחרו מיישום יכולות גם הן לשנות או לדרוס את הגדרות ברירת המחדל של המשתמש שנבחרו מלוח הבקרה של המדפסת. | בחר | 3 |
| הזן את המספרים או הסמלים בתצוגה. | לוח מקשים | 4 |
| החזרת הצג למסך הקודם | חזרה | 5 |
| מציינת את מצב המדפסת: <ul style="list-style-type: none"> כבויה – המדפסת כבויה. מהבהבת בירוק – המדפסת מתחממת, מעבדת נתונים או מדפיסה. ירוק רציף – המדפסת מופעלת, אך נמצאת במצב המתנה. אדום רציף – דרושה התערבות של המפעיל. | נורית חיווי | 6 |

| תיאור | פריט | |
|---|--|----------|
| <p>עצירת כל פעילות ההדפסה רשימת אפשרויות מוצגת ברגע שההודעה Stopped (נעצר) מוצגת על הצג.</p> | <p>עצור</p>  | <p>7</p> |
| <p>פתיחת אינדקס התפריטים הערה: התפריטים זמינים רק כשהמדפסת נמצאת במצב Ready (מוכנה).</p> | <p>תפריט</p>  | <p>8</p> |
| <p>הכנס כונן הבזק לחזית המדפסת להדפסת קבצים שנשמרו. הערה: רק יציאת USB הקדמית תומכת בכונני הבזק.</p> | <p>יציאת USB</p> | <p>9</p> |

הגדרה נוספת למדפסת

התקנת אפשרויות פנימיות

זהירות - סכנת התחשמלות: אם אתה ניגש ללוח המערכת או מתקין התקני חומרה או זיכרון אופציונליים זמן מה לאחר הגדרת המדפסת, כבה את המדפסת ונתק את כבל החשמל מהשקע לפני שתמשיך. אם מחוברים למדפסת התקנים אחרים כלשהם, כבה גם אותם ונתק את כל הכבלים המוליכים אל המדפסת.

אפשרויות פנימיות זמינות

- כרטיסי זיכרון
- כרטיסי קושחה
- דיסק קשיח של המדפסת
- יציאות פתרונות פנימיים (ISP)

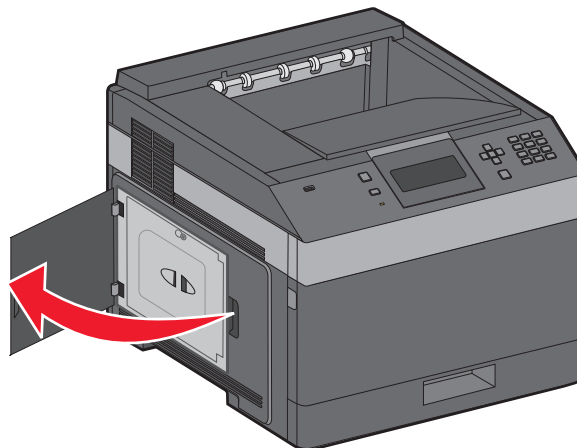
ייתכן ולא כל האפשרויות יהיו זמינות. למידע נוסף, צור קשר עם המקום ממנו רכשת את המדפסת.

גישה ללוח המערכת להתקנת אפשרויות פנימיות

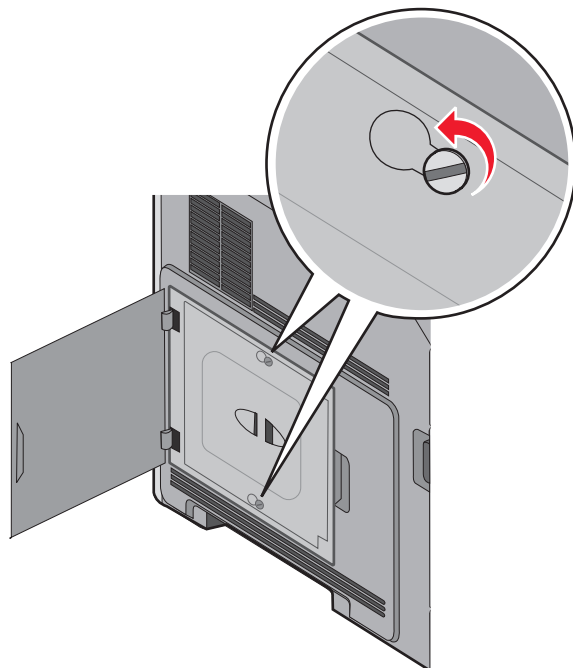
הערה: למשימה זו דרוש מברג בעל ראש שטוח.

זהירות - סכנת התחשמלות: אם אתה ניגש ללוח המערכת או מתקין התקני חומרה או זיכרון אופציונליים זמן מה לאחר הגדרת המדפסת, כבה את המדפסת ונתק את כבל החשמל מהשקע לפני שתמשיך. אם מחוברים למדפסת התקנים אחרים כלשהם, כבה גם אותם ונתק את כל הכבלים המוליכים אל המדפסת.

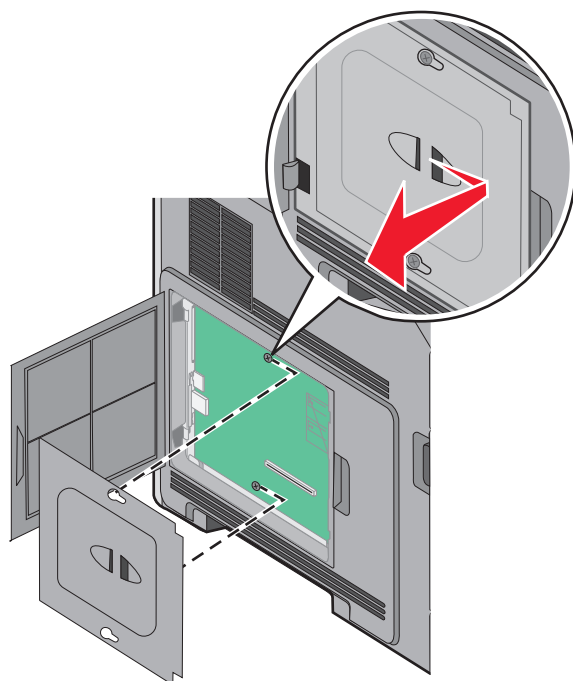
1 פתח את דלת לוח המערכת.



2 שחרר את הברגים שעל כיבוי לוח המערכת.

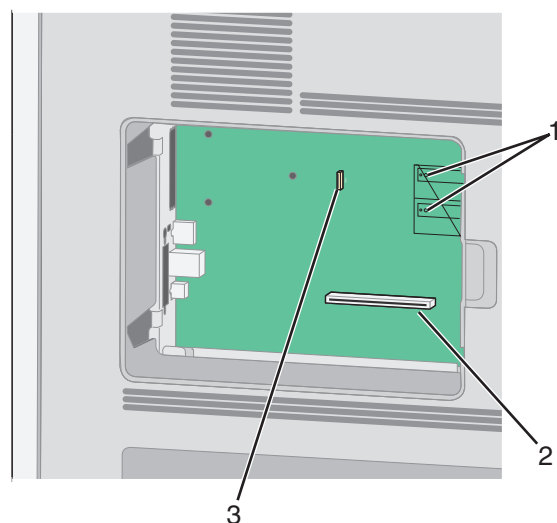


3 הסר את כיסוי לוח המערכת.



4 היעזר באיור הבא כדי לאתר את המחבר המתאים.

אזהרה-נזק אפשרי: רכיבים אלקטרוניים על לוח המערכת נפגמים בקלות מחשמל סטטי. גע בחפץ מתכתי כלשהו במדפסת לפני שתיגע ברכיבים אלקטרוניים או במחברים כלשהם בלוח המערכת.



| | |
|-------------------------------------|---|
| מחבר קושחה ומחבר לכרטיס זיכרון הבזק | 1 |
| מחבר כרטיס זיכרון | 2 |
| מחבר כונן קשיח של המדפסת | 3 |

התקנת כרטיס זיכרון

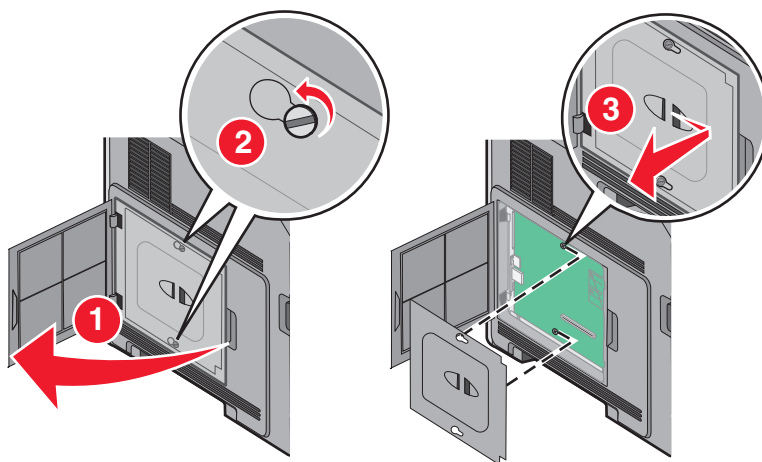
הערה: לפעולה זו נדרש מברג שטוח.

זהירות - סכנת התחשמלות: אם אתה ניגש ללוח המערכת או מתקין חומרה אופציונלית או התקני זיכרון לאחר הגדרת המדפסת, כבה את המדפסת ונתק את כבל החשמל מהשקע שבקיר לפני שתמשיך. אם מחוברים למדפסת התקנים אחרים כלשהם, כבה גם אותם ונתק את כל הכבלים המוליכים אל המדפסת.

אזהרה-נזק אפשרי: רכיבים אלקטרוניים על לוח המערכת נפגמים בקלות מחשמל סטטי. גע בחפץ מתכתי כלשהו במדפסת לפני שתיגע ברכיבים אלקטרוניים או במחברים כלשהם בלוח המערכת.

ניתן לרכוש בנפרד כרטיס זיכרון אופציונלי ולחבר אותו אל לוח המערכת. להתקנת כרטיס הזיכרון:

1 גש ללוח המערכת.



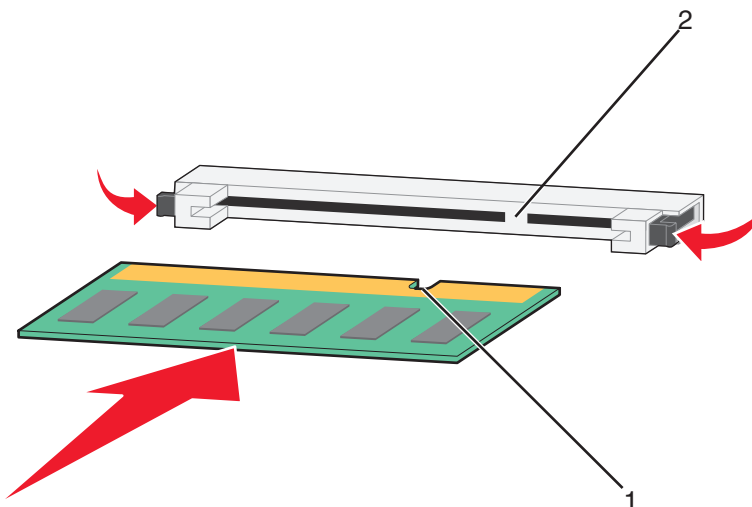
2 הוצא את כרטיס הזיכרון מאריזתו.

הערה: הימנע מנגע עם נקודות החיבור לאורך קצה הכרטיס.

3 פתח את התפסים של מחבר כרטיס הזיכרון.



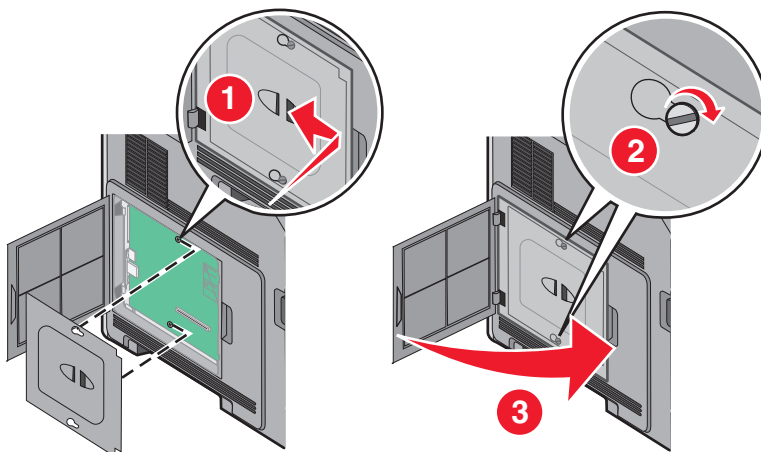
4 ישר את החריצים בכרטיס הזיכרון עם הבליטות במחבר.



| | |
|--------|---|
| חריצים | 1 |
| בליטות | 2 |

5 דחף את כרטיס הזיכרון ישר לתוך המחבר עד שהכרטיס נכנס בנקישה למקומו.

6 החזר את מכסה לוח המערכת למקומו וסגור את דלת לוח המערכת.



התקנת זיכרון הבזק או כרטיס קושחה

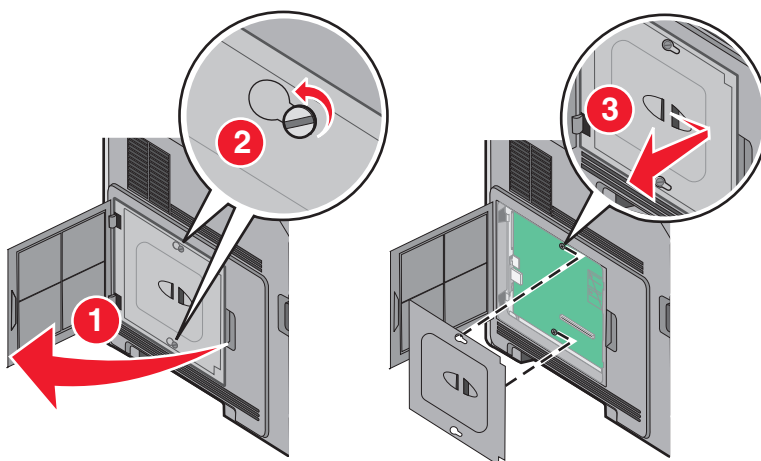
הערה: לפעולה זו נדרש מברג שטוח.

בלוח המערכת יש שני חיבורים לזיכרון הבזק אופציונלי או כרטיס קושחה. ניתן להתקין רק אחד מכל סוג, אולם אין הבדל בין המחברים.

זהירות - סכנת התחשמלות: אם אתה ניגש ללוח המערכת או מתקין חומרה אופציונלית או התקני זיכרון לאחר הגדרת המדפסת, כבה את המדפסת ונתק את כבל החשמל מהשקע שבקיר לפני שתמשיך. אם מחוברים למדפסת התקנים אחרים כלשהם, כבה גם אותם ונתק את כל הכבלים המוליכים אל המדפסת.

אזהרה-נזק אפשרי: רכיבים אלקטרוניים על לוח המערכת נפגמים בקלות מחשמל סטטי. גע בחפץ מתכתי כלשהו במדפסת לפני שתיגע ברכיבים אלקטרוניים או במחברים כלשהם בלוח המערכת.

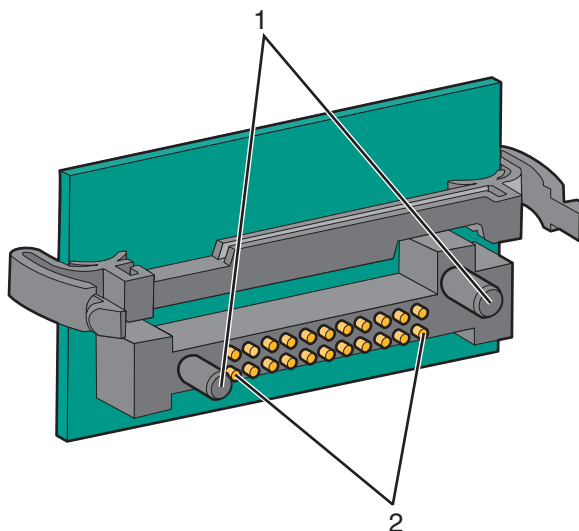
1 גש ללוח המערכת.



2 הוצא את הכרטיס מארזתו.

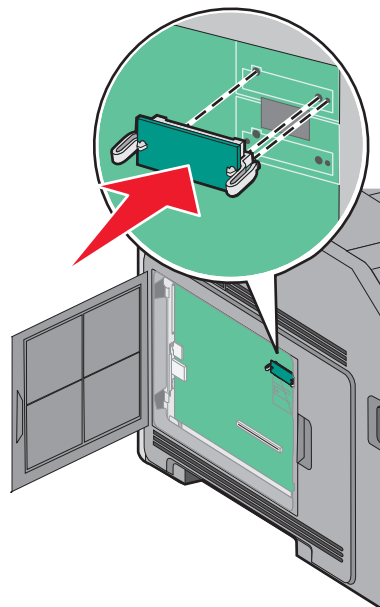
הערה: הימנע מלגעת ברכיבים חשמליים כלשהם על הכרטיס.

3 החזק את הכרטיס בצדדיו, ויישר את הפינים העשויים פלסטיק, שעל הכרטיס, עם החורים שבלוח המערכת.



| | |
|---------------|---|
| פינים מפלסטיק | 1 |
| פינים ממתכת | 2 |

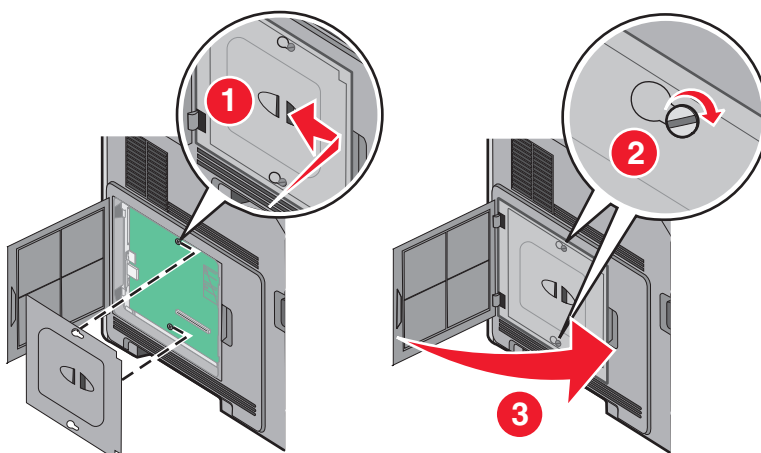
4 דחף את הכרטיס בחוזקה במקומו.



הערות:

- כל אורך המחבר על הכרטיס חייב לגעת ולהתיישר עם לוח המערכת.
- הקפד שלא לפגום במחברים.

5 החזר את מכסה לוח המערכת למקומו וסגור את דלת לוח המערכת.



התקנת Internal Solutions Port

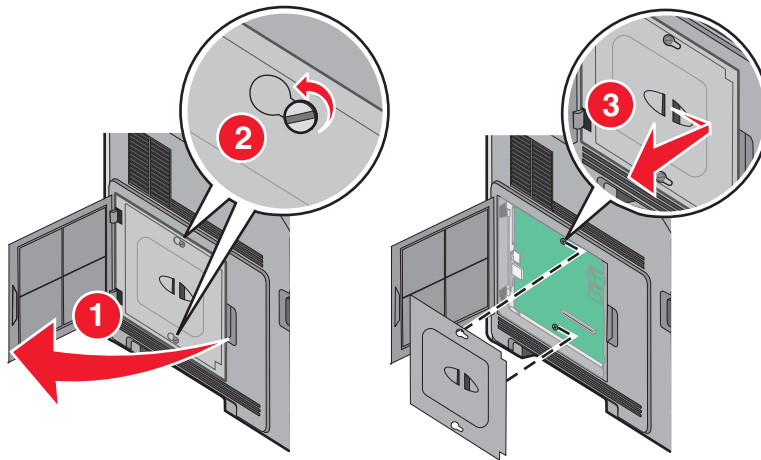
לוח המערכת תומך ברכיב אופציונלי אחד מסוג Internal Solutions Port (ISP) של . התקן ISP כדי להוסיף אפשרויות קישוריות נוספות.

הערה: לפעולה זו נדרש מברג שטוח.

זהירות - סכנת התחשמלות: אם אתה ניגש ללוח המערכת או מתקין חומרה אופציונלית או התקני זיכרון לאחר הגדרת המדפסת, כבה את המדפסת ונתק את כבל החשמל מהשקע שבקיר לפני שתמשיך. אם מחוברים למדפסת התקנים אחרים כלשהם, כבה גם אותם ונתק את כל הכבלים המוליכים אל המדפסת.

אזהרה-נזק אפשרי: רכיבים אלקטרוניים על לוח המערכת נפגמים בקלות מחשמל סטטי. גע בחפץ מתכתי כלשהו במדפסת לפני שתיגע ברכיבים אלקטרוניים או במחברים כלשהם בלוח המערכת.

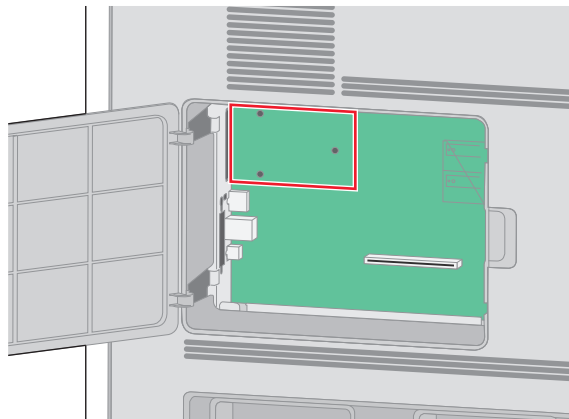
1 גש ללוח המערכת.



2 הוצא את ה-ISP מאריזתו והסר את תפס הפלסטיק.

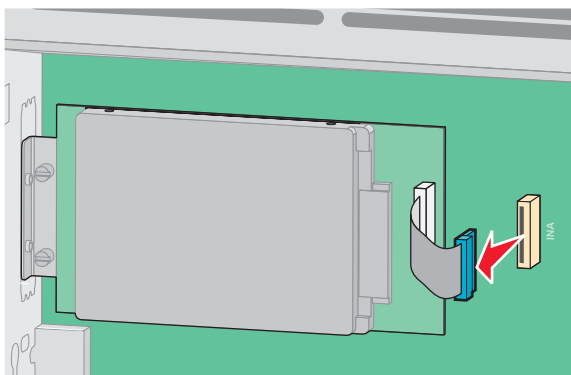
הערה: הימנע מלגעת ברכיבים שעל הכרטיס.

3 אתר את המחבר המתאים בלוח המערכת.

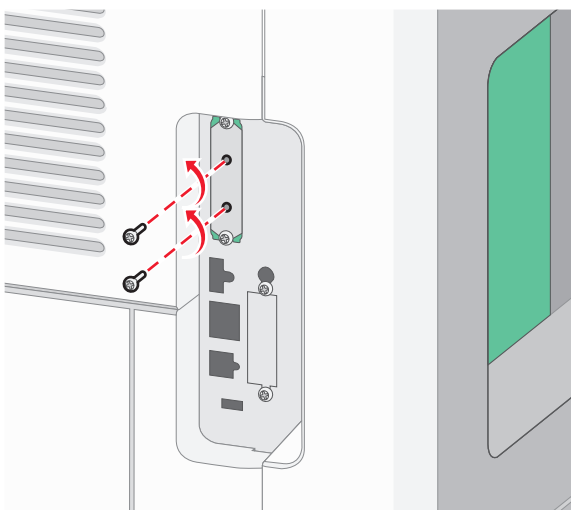


הערה: אם מותקן במדפסת דיסק קשיח אופציונלי, יש להסיר מהמדפסת את הדיסק הקשיח תחילה. להסרת הדיסק הקשיח:

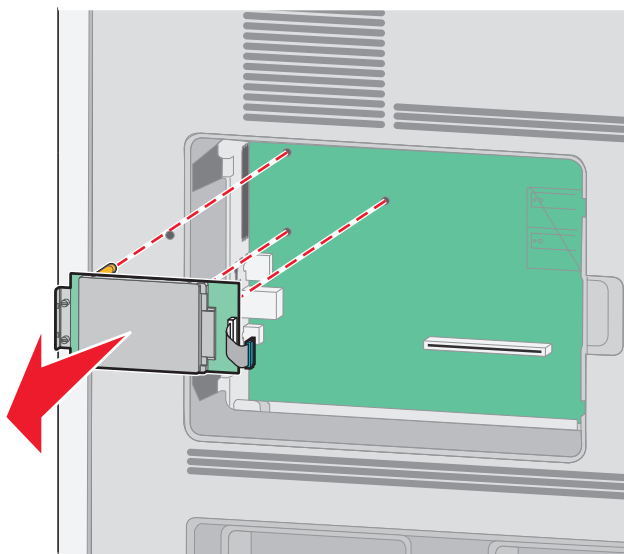
א נתק את כבל ממשק הדיסק הקשיח של המדפסת מלוח המערכת, והשאר את הכבל מחובר לדיסק הקשיח של המדפסת. לניתוק הכבל, לחץ על הבליטה שבתקע של כבל הממשק כדי לנתק את התפס לפני משיכת הכבל.



ב הסר את הברגים המחזיקים את הדיסק הקשיח של המדפסת במקומו.

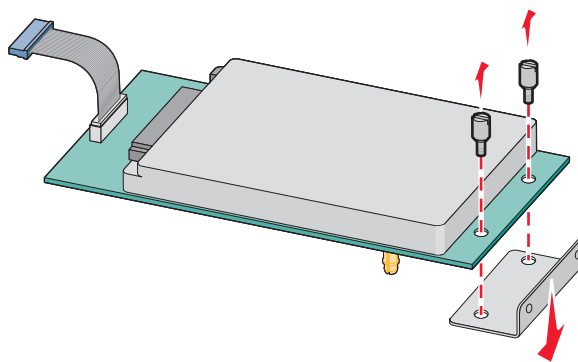


ג הסר את הדיסק הקשיח של המדפסת על ידי משיכתו כלפי מעלה כדי לשחרר את הבליטות ממקומו.

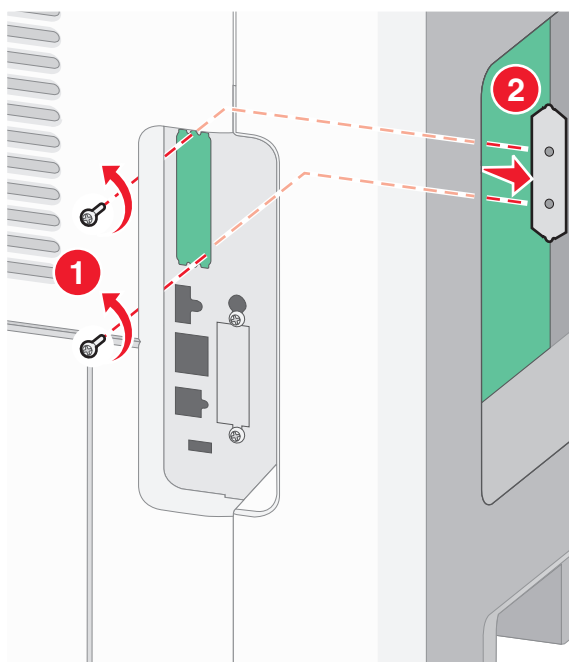


הגדרה נוספת למדפסת

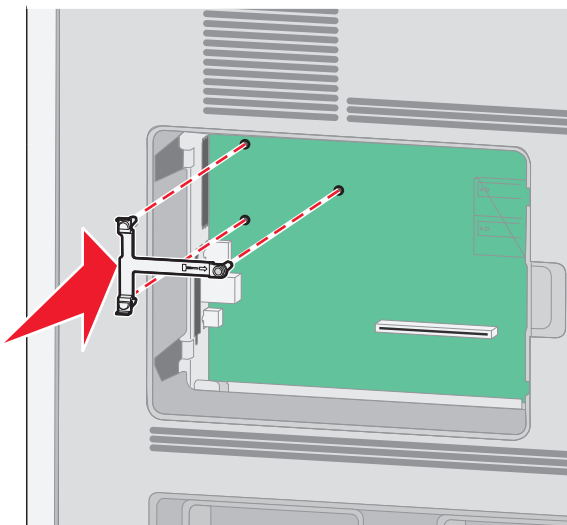
ד הסר את בורגי הכנף המחברים את תומך החיבור של הדיסק הקשיח של המדפסת לדיסק הקשיח, ולאחר מכן הסר את התומך. הנח את הדיסק הקשיח של המדפסת בצד.



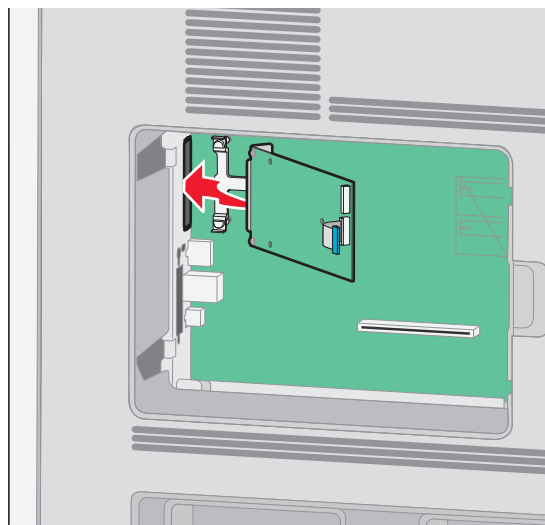
4 הסר את כיסוי המתכת מפתח ה-ISP.



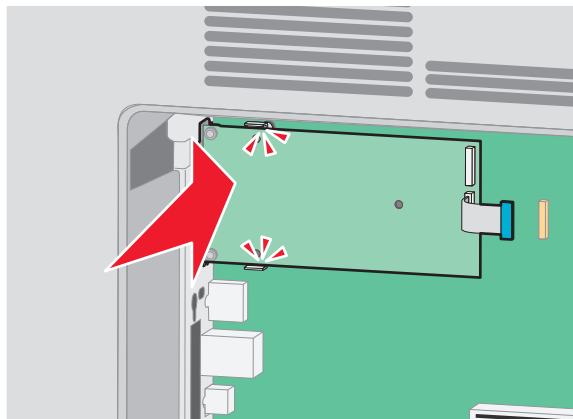
5 יישר את הבליטות שעל תפס הפלסטיק עם החורים שבלוח המערכת ולאחר מכן דחף כלפי מטה עד שהתפס יינעל במקומו. ודא שכל אחת מהבליטות שבתפס ננעלה לגמרי ושהתפס מותקן היטב בלוח המערכת.



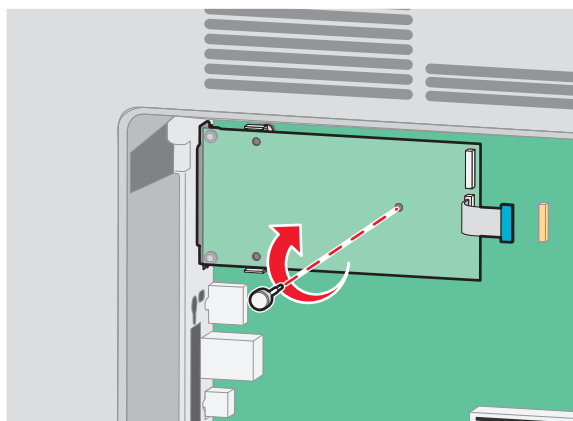
6 התקן את ה-ISP על תפס הפלסטיק. הטה את ה-ISP מעל תפס הפלסטיק ולאחר מכן התקרב לתפס הפלסטיק כך שכל המחברים התלויים יעברו דרך פתח ה-ISP בכלוב לוח המערכת.



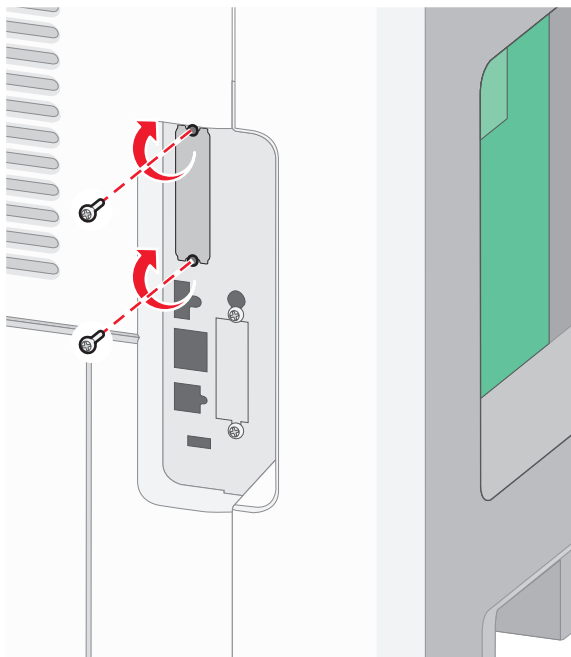
7 הורד את ה-ISP לעבר תפס הפלסטיק עד שה-ISP ימוקם בין המכוונים של תפס הפלסטיק.



8 הכנס את בורג הכנף הארוך וסובב אותו בכיוון השעון עד שהוא יחזיק את ה-ISP במקומו, אך אל תהדק את בורג הכנף יותר על המידה בשלב זה.



9 חבר את שני הברגים המצורפים כדי להדק את תומך חיבור ה-ISP לכלוב לוח המערכת.

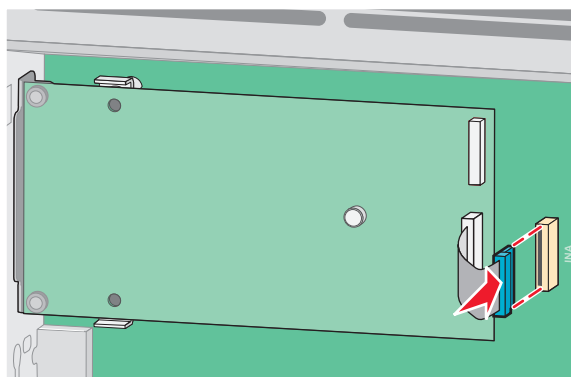


10 הדק את בורג הכנף הארוך.

הערה: אל תהדק את בורג הכנף יתר על המידה.

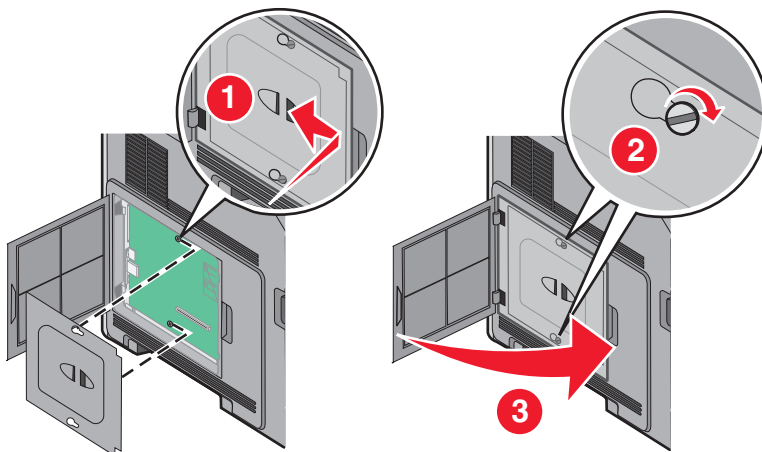
11 הכנס את התקע של כבל ממשק ה-ISP לשקע בלוח המערכת.

הערה: התקעים והשקעים מסומנים בקודי צבע.



12 אם הותקן במדפסת דיסק קשיח קודם לכן, חבר את הדיסק הקשיח של המדפסת ל-ISP. לקבלת מידע נוסף, ראה "התקנת דיסק קשיח במדפסת" בעמוד 30.

13 החזר את מכסה לוח המערכת למקומו וסגור את דלת לוח המערכת.



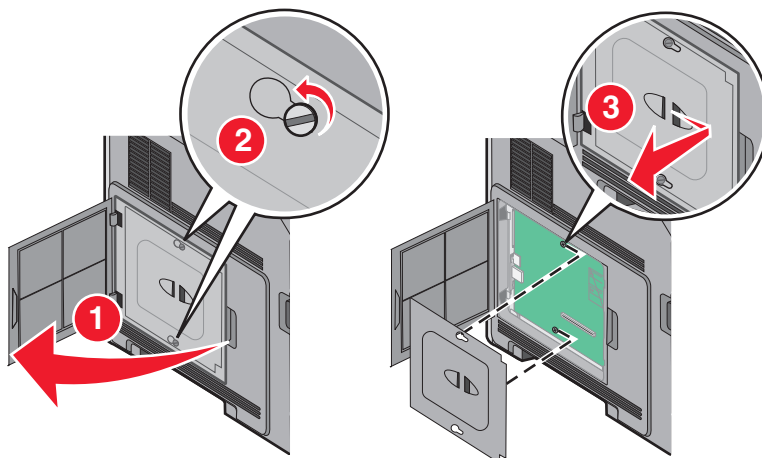
התקנת דיסק קשיח במדפסת

הערה: למשימה זו דרוש מברג בעל ראש שטוח.

זהירות - סכנת התחשמלות: אם אתה ניגש ללוח המערכת או מתקין התקני חומרה או זיכרון אופציונליים זמן מה לאחר הגדרת המדפסת, כבה את המדפסת ונתק את כבל החשמל מהשקע לפני שתמשיך. אם מחוברים למדפסת התקנים אחרים כלשהם, כבה גם אותם ונתק את כל הכבלים המוליכים אל המדפסת.

אזהרה-נזק אפשרי: רכיבים אלקטרוניים על לוח המערכת נפגמים בקלות מחשמל סטטי. גע בחפץ מתכתי כלשהו במדפסת לפני שתיגע ברכיבים אלקטרוניים או במחברים כלשהם בלוח המערכת.

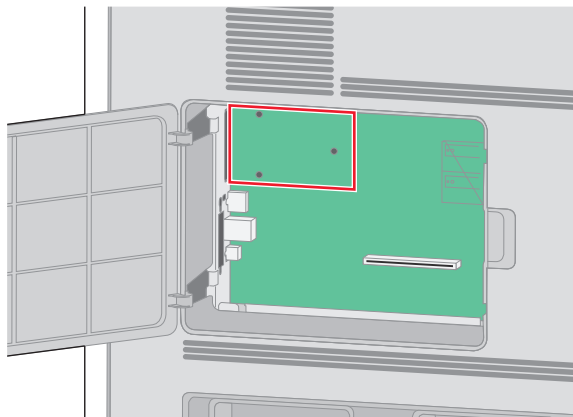
1 גש ללוח המערכת.



2 הוצא את הדיסק הקשיח של המדפסת מארזתו.

הערה: הימנע מנגיעה במרכיבים שעל הכונן הקשיח.

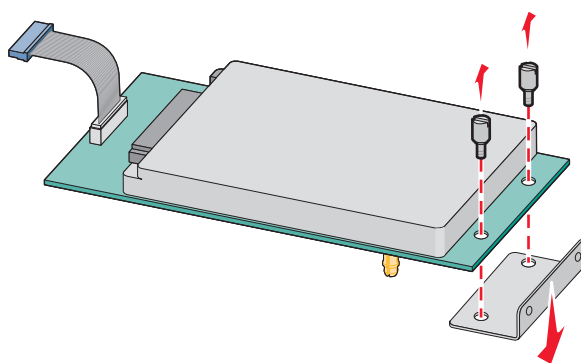
3 אתר את המחבר המתאים בלוח המערכת.



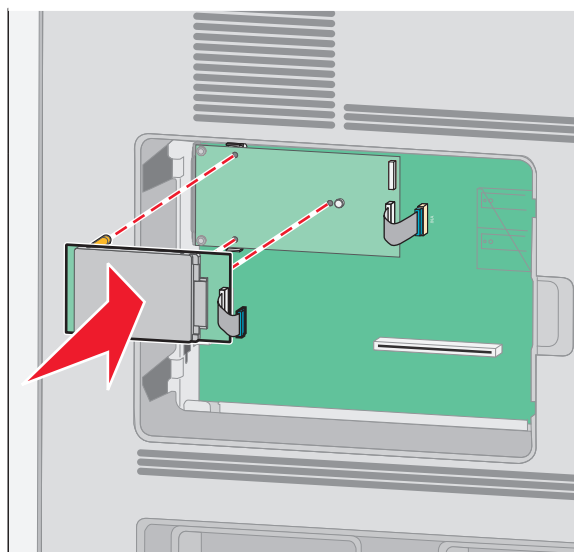
הערה: אם מותקן ISP אופציונלי, יש להתקין את הכונן הקשיח של המדפסת על ה-ISP.

כדי להתקין כונן קשיח של מדפסת על ה-ISP:

א בעזרת מברג בעל ראש שטוח להסרת הברגים, הסר את ברגי הכנפיים המחברים בין תומך ההרכבה של הכונן הקשיח של המדפסת לבין הכונן הקשיח של המדפסת, לאחר מכן הסר את התומך.



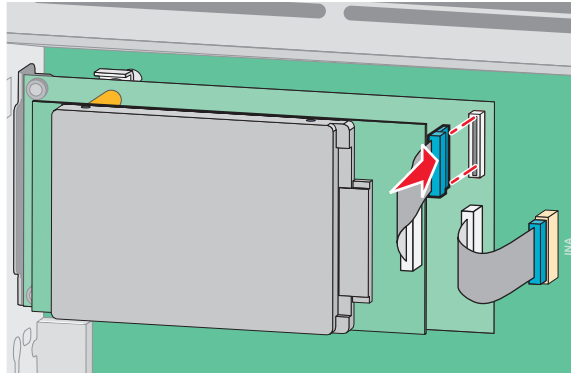
ב יישר את בליטות החיבור של הכונן הקשיח של המדפסת עם החורים ב-ISP ולאחר מכן לחץ כלפי מטה על הכונן הקשיח של המדפסת עד שבליטות החיבור נקבעות במקומן.



הגדרה נוספת למדפסת

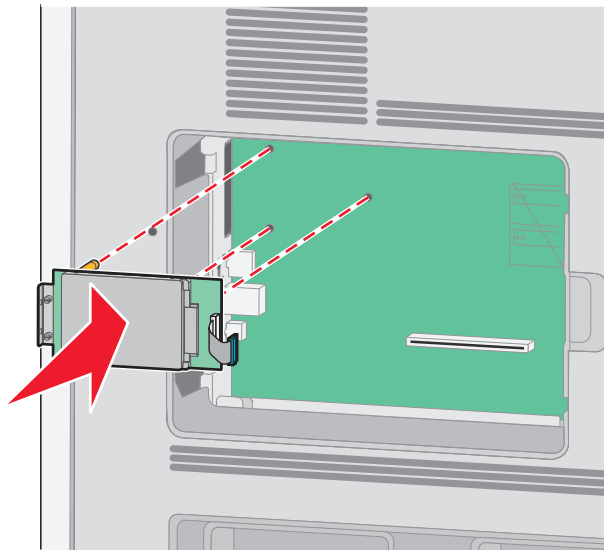
ג הכנס את תקע כבל הממשק של הכונן הקשיח של המדפסת לשקע ב-ISP.

הערה: התקעים והשקעים מקודדים בקוד צבע.

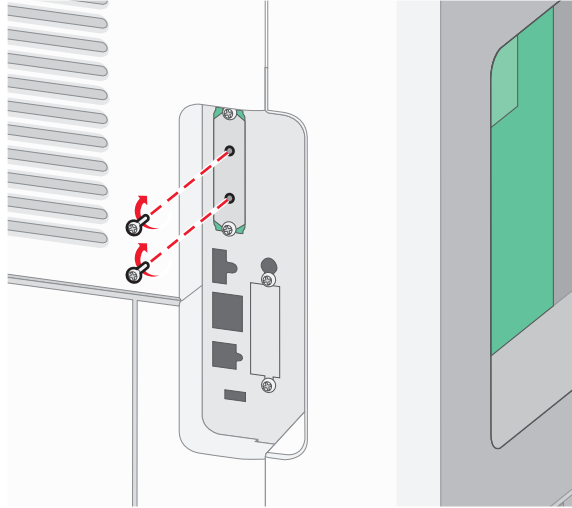


כדי להתקין כונן קשיח של מדפסת ישירות ללוח המערכת:

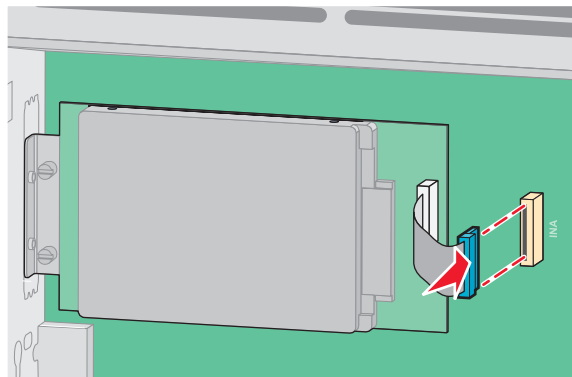
א יישר את בליטות החיבור של הכונן הקשיח של המדפסת עם החורים בלוח המערכת ולאחר מכן לחץ כלפי מטה על הכונן הקשיח של המדפסת עד שבליטות החיבור נקבעות במקומן.



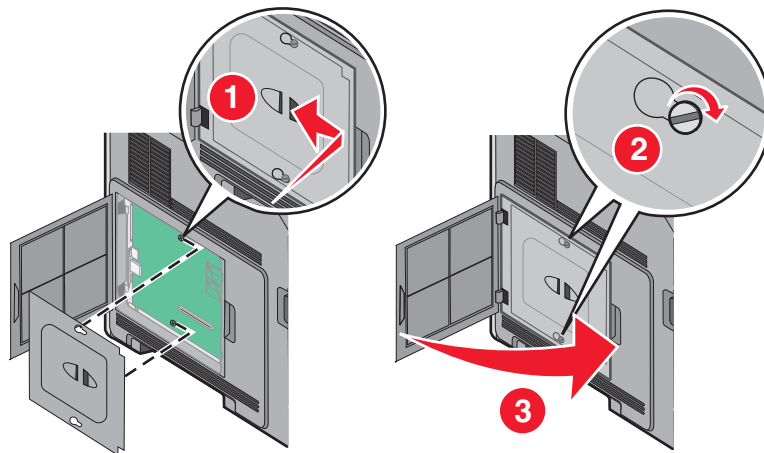
ב חבר את שני הברגים שסופקו כדי לאבטח את תומך ההרכבה של הכונן הקשיח.



ג הכנס את תקע כבל הממשק של הכונן הקשיח של המדפסת לשקע בלוח המערכת.
הערה: התקעים והשקעים מקודדים בקוד צבע.



4 החזר את כיסוי לוח המערכת למקומו וסגור את דלת לוח המערכת.



אפשרויות התקנת חומרה

סדר התקנה

זהירות - סכנת התהפכות: תצורות הניצבות על הרצפה מחייבות ריהוט נוסף לצורך יציבות. עליך להשתמש במעמד מדפסת או בבסיס מדפסת אם אתה משתמש במגש קלט בקיבולת גבוהה, ביחידת דופלקס או באופציית הזנה או ביותר מאופציית הזנה אחת.

התקן את המדפסת וכל אפשרות שרכשת בסדר הבא:

זהירות - סכנת התחשמלות: אם אתה ניגש ללוח המערכת או מתקין התקני חומרה או זיכרון אופציונליים זמן מה לאחר הגדרת המדפסת, כבה את המדפסת ונתק את כבל החשמל מהשקע לפני שתמשיך. אם מחוברים למדפסת התקנים אחרים כלשהם, כבה גם אותם ונתק את כל הכבלים המוליכים אל המדפסת.

- מעמד מדפסת או בסיס על גלגלים
- מגירת 2000 גיליונות
- מגירת 550 גיליונות
- יחידת דופלקס
- מדפסת

זהירות - אפשרות לפגיעה: משקל המדפסת גדול מ- 23.4 ק"ג וכדי להזיזו בבטחה יש צורך בשני אנשים או יותר שהוכשרו לכך.

למידע נוסף על התקנת בסיס מדפסת, בסיס על גלגלים או מגירת 2000 גיליונות, עיין בתיעוד ההתקנה המצורף לאפשרות

התקנת מגירות נייר

המדפסת תומכת לכל היותר בארבע מגירות. מגירה כוללת מגש ויחידת תמיכה. כל המגירות מותקנות באותו אופן.

זהירות - סכנת התחשמלות: אם אתה ניגש ללוח המערכת או מתקין חומרה אופציונלית או התקני זיכרון לאחר הגדרת המדפסת, כבה את המדפסת ונתק את כבל החשמל מהשקע שבקיר לפני שתמשיך. אם מחוברים למדפסת התקנים אחרים כלשהם, כבה גם אותם ונתק את כל הכבלים המוליכים אל המדפסת.

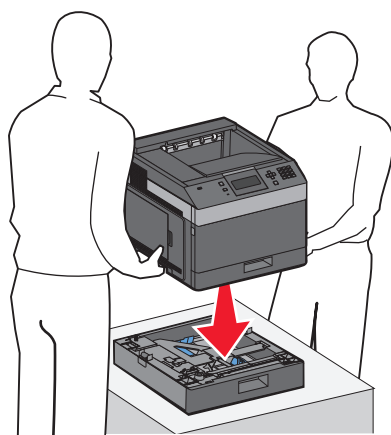
1 הוצא את המגירה מאריזתה, והסר ממנה את כל חומרי האריזה.

2 הנח את המגירה במקום שבחרת עבור המדפסת.

הערה: אם אתה עומד להתקין אביזרים מרובים, עיין בפרק הדין בסדר המומלץ להתקנה. המגירה של 2000 גיליונות חייבת להיות המגירה התחתונה.

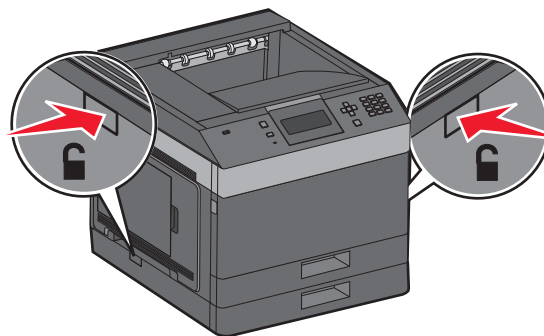
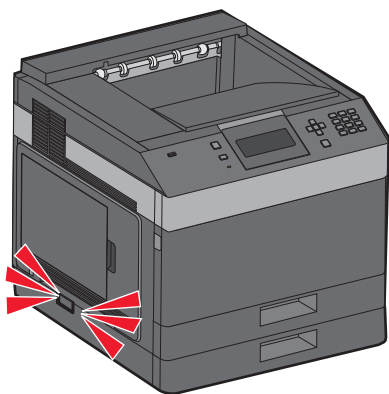
3 ישר את המדפסת עם המגירה, והורד את המדפסת למקומה.

זהירות - אפשרות לפגיעה: משקל המדפסת גדול מ- 18 ק"ג (40lb) ומשום כך, כדי להעביר אותה בצורה בטוחה, דרושים שני אנשים או יותר שהוכשרו לכך.



הסרת מגירה אופציונלית

אזהרה-נזק אפשרי: הרמת המדפסת ממגירה, מבלי לדחוף פנימה את תפסי הבטיחות, עלולה לגרום נזק לתפסים. להסרת מגירה אופציונלית, דחף פנימה את תפסי הבטיחות משני צדי המגירה עד שישמיעו נקישה ויישארו שקועים. לאחר מכן הרם את המדפסת.



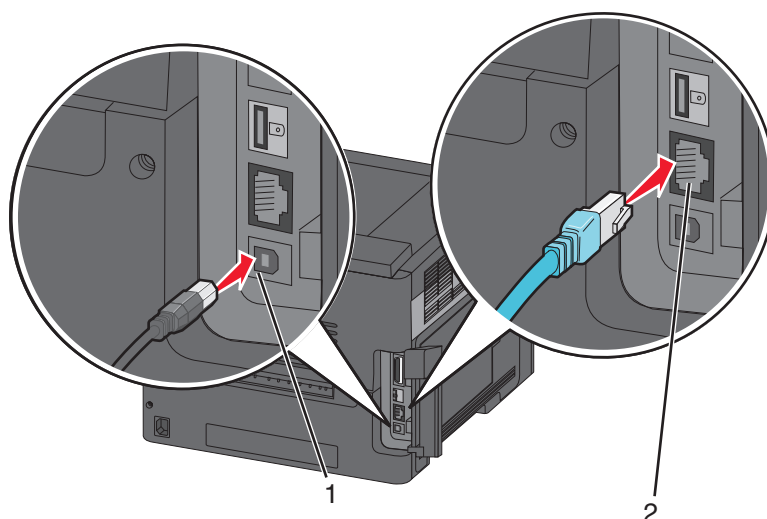
חיבור כבלים

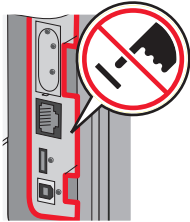
זהירות - אפשרות לפגיעה: אל תתקין מוצר זה ואל תבצע חיבורי חוטים או חשמל כלשהם, כגון כבל חשמל או טלפון, במהלך סופת ברקים. ⚠️

חבר את המדפסת למחשב בעזרת כבל USB או כבל Ethernet.

הקפד שהדברים הבאים תואמים:

- סמל USB שעל הכבל תואם את סמל USB שעל המדפסת
- כבל Ethernet המתאים ליציאת Ethernet



| | |
|--|--|
| <p>1 יציאת USB</p> <p>אזהרה-נזק אפשרי: אל תיגע בכבל USB, במתאם רשת כלשהו, או באזור המוצג במדפסת בזמן הדפסה פעילה. עלולים להיגרם אובדן נתונים או תקלה.</p>  | |
| <p>2 יציאת Ethernet</p> | |

אימות התקנת מדפסת

- הדפס דף הגדרות תפריט כדי לאמת שכל אפשרויות המדפסת מותקנות נכונה. רשימת אפשרויות מותקנות מופיעה קרוב לתחתית העמוד. אם אפשרות שהתקנת אינה מופיעה, היא לא מותקנת נכונה. הסר את האפשרות והתקן אותה שוב.
- הדפס דף הגדרות רשת כדי לאמת שהמדפסת מחוברת לרשת נכון. דף זה גם מספק מידע חשוב המסייע בהגדרות התצורה להדפסה ברשת.

הדפסת דף הגדרות תפריטים

הדפס את דף הגדרות התפריטים כדי לעיין בהגדרות הנוכחיות של המדפסת וכדי לאמת שרכיבי המדפסת האופציונליים הותקנו כהלכה.

הערה: אם עדיין לא שנית הגדרה של כל פריט תפריט, דף הגדרות התפריטים יציג את הגדרות ברירת המחדל של היצרן. לאחר שתבחר ותשמור הגדרות אחרות מהתפריטים, הן יחליפו את הגדרות ברירת המחדל של היצרן ויהיו **הגדרות ברירת המחדל של המשתמש**. הגדרת ברירת מחדל של משתמש נשארת בתוקף עד שתיגש לתפריט שוב, תבחר ערך אחר ותשמור אותו. לשחזור הגדרות ברירת המחדל של היצרן, ראה "שחזור הגדרות ברירת המחדל של היצרן" בעמוד 141.

1 ודא שהמדפסת מופעלת ושמוצגת ההודעה **Ready (מוכנה)**.

2 בלוח הבקרה של המדפסת, לחץ על .

3 לחץ על לחצן החץ למעלה או למטה עד להופעת **Reports (דוחות)** ולאחר מכן לחץ על .

4 לחץ על לחצן החץ למעלה או למטה עד להופעת **Menu Settings Page (דף הגדרות תפריטים)** ולאחר מכן לחץ על .

אחרי הדפסת דף הגדרות התפריטים, המדפסת תחזור למצב **Ready (מוכנה)**.

הדפסת דף הגדרות רשת

אם המדפסת מחוברת לרשת, הדפס דף הגדרות רשת לבדיקת החיבור לרשת. דף זה גם מספק מידע חשוב המסייע בהגדרות התצורה להדפסה ברשת.

1 ודא שהמדפסת מופעלת ושמוצגת ההודעה **Ready (מוכנה)**.

2 בלוח הבקרה של המדפסת, לחץ על .

3 לחץ על החץ מעלה או מטה עד שמוצג **Reports (דוחות)**, ולאחר מכן לחץ על .

4 לחץ על לחצן החץ מעלה או מטה עד שמוצג **Network Setup Page (דף הגדרות רשת)**, ולאחר מכן לחץ על .

הערה: אם מותקן שרת הדפסה פנימי אופציונלי, מופיעה ההודעה **Print Network <x> Setup Page (הדפס דף הגדרות רשת <x>)**.

5 בדוק את החלק הראשון בדף הגדרות הרשת, וודא שהמצב הוא 'מחובר'.

אם המצב הוא 'לא מחובר' ייתכן ששקע ה-LAN אינו פעיל או שכבל הרשת אינו תקין. התייעץ עם איש תמיכה למציאת פתרון, ולאחר מכן הדפס שנית את דף הגדרות הרשת.

הגדרת תוכנת המדפסת

התקנת תוכנת המדפסת

מנהל התקן המדפסת הוא תוכנה אשר מאפשרת יצירת קשר בין המחשב למדפסת. לרוב, תוכנת המדפסת מותקנת בהתקנה הראשונית של המדפסת. אם עליך להתקין את התוכנה אחרי ההגדרה, פעל על פי ההוראות הבאות:

למשתמי Windows

1 סגור את כל היישומים הפתוחים.

2 הכנס את התקליטור *Software and Documentation (תוכנה ותיעוד)*.

3 בתיבת הדו שיח הראשית של ההתקנה, לחץ על **Install Printer and Software (התקן מדפסת ותוכנה)**.

4 פעל על פי ההוראות שעל המסך.

למשתמי Macintosh

1 סגור את כל היישומים הפתוחים.

2 הכנס את התקליטור *Software and Documentation (תוכנה ותיעוד)*.

3 בשולחן העבודה של **Finder**, לחץ לחיצה כפולה על סמל תקליטור המדפסת המופיע אוטומטית.

4 לחץ לחיצה כפולה על הסמל **Install Printer and Software (התקן מדפסת ותוכנה)**.

5 פעל על פי ההוראות שעל המסך.


הגדרה נוספת למדפסת

תוכנת מדפסת עדכנית עשויה להיות זמינה באתר התמיכה של Dell בכתובת support.dell.com.

עדכון אפשרויות זמינות במנהל התקן המדפסת

לאחר התקנת תוכנת המדפסת והאפשרויות, ייתכן שיהיה צורך להוסיף את האפשרויות למנהל התקן המדפסת באופן ידני כדי להפוך אותן לזמינות למשימות הדפסה.

למשתמי Windows

- 1 לחץ על , או לחץ על **Start** (התחל) ולאחר מכן על **Run** (הפעלה).
- 2 בתיבה 'התחל חיפוש' או 'הפעל', הקלד **control printers**.
- 3 לחץ על **Enter** או על **OK** (אישור).
נפתחת תיקיית המדפסת.
- 4 בחר את המדפסת.
- 5 לחץ לחיצה ימנית על המדפסת ובחר באפשרות **Properties** (מאפיינים).
- 6 לחץ על הכרטיסייה **Install Options** (התקן אפשרויות).
- 7 תחת 'אפשרויות זמינות', הוסף את אפשרויות החומרה שהותקנו.
- 8 לחץ על **Apply** (החל).

למשתמי Macintosh

ב-Mac OS X גרסה 10.5 או מאוחרת יותר

- 1 מתפריט Apple, בחר **System Preferences** (העדפות מערכת).
- 2 לחץ על **Print & Fax** (הדפסה ופקס).
- 3 בחר את המדפסת, ולאחר מכן לחץ על **Options & Supplies** (אפשרויות וחומרים מתכלים).
- 4 לחץ על **Driver** (מנהל התקן), ולאחר מכן הוסף את אפשרויות החומרה שהותקנו.
- 5 לחץ על **OK** (אישור).

ב-Mac OS X גרסה 10.4 וגרסאות קודמות

- 1 מ-Finder שעל שולחן העבודה, בחר **Go** (עבור אל) < **Applications** (יישומים).
- 2 לחץ לחיצה כפולה על **Utilities** (תוכניות שירות), ולאחר מכן לחץ לחיצה כפולה על **Print Center** (מרכז הדפסות) או על **Printer Setup Utility** (תוכנית עזר להתקנת המדפסת).
- 3 בחר את המדפסת, ולאחר מכן בחר באפשרות **Show Info** (הצג מידע) מהתפריט 'מדפסות'.
- 4 בתפריט המוקפץ, בחר **Installable Options** (אפשרויות ניתנות להתקנה).
- 5 הוסף את אפשרויות החומרה שהותקנו ולאחר מכן לחץ על **Apply Changes** (החל שינויים).

הגדרת הדפסה אלחוטית

מידע שתזדקק לו להגדרת המדפסת ברשת אלחוטית

הערה: אל תחבר את כבלי ההתקנה או הרשת עד שתתבקש לעשות כן על ידי תוכנת ההתקנה.

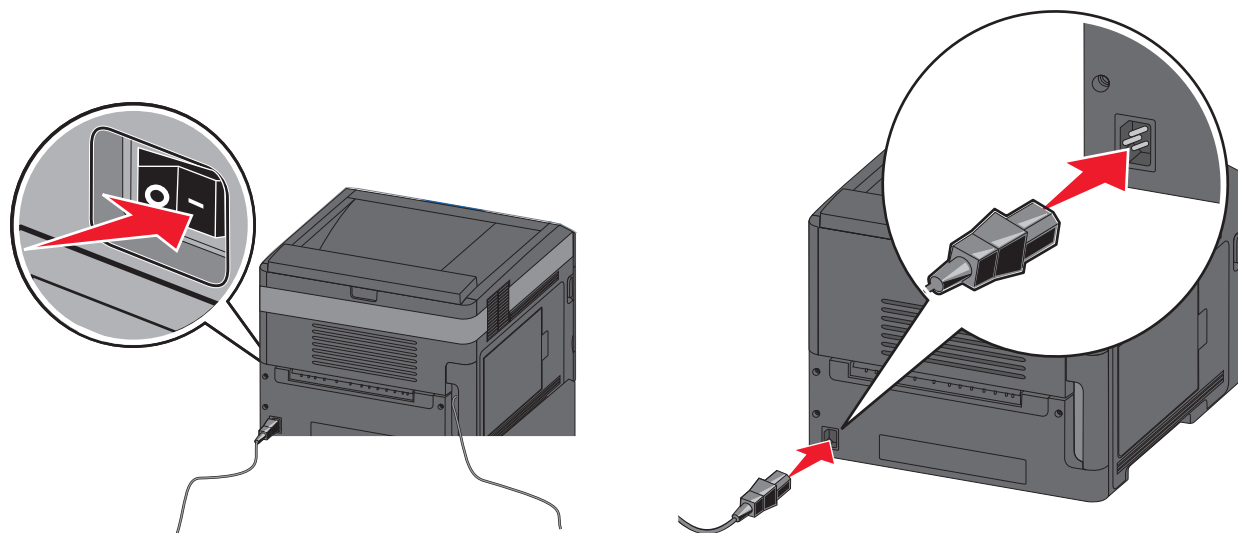
- **SSID**—ה-SSID נקרא גם שם הרשת.
 - **מצב אלחוטי (או מצב רשת)**—המצב יכול להיות מצב תשתית או מצב אד-הוק.
 - **ערוץ (לרשתות אד-הוק)**—עבור רשתות תשתית, ברירת המחדל של הערוץ היא אוטומטי. גם רשתות אד-הוק מסוימות דורשות את ההגדרה האוטומטית. אם אינך בטוח באיזה ערוץ לבחור, פנה לאיש התמיכה במערכת.
 - **שיטת אבטחה**—ישנן שלוש אפשרויות בסיסיות של שיטת אבטחה:
 - מפתח WEPאם הרשת שלך משתמשת ביותר ממפתח WEP אחד, הזן עד ארבעה מפתחות במקומות המתאימים. בחר במפתח הנמצא בשימוש ברשת כעת על ידי בחירת 'מפתח ברירת המחדל לשידור WEP'.
או
 - ביטוי סיסמת WPA או WPA2WPA כולל הצפנה כשכבת אבטחה נוספת. האפשרויות הן AES או TKIP. יש להגדיר סוג הצפנה זהה בנתב ובמדפסת, אחרת המדפסת לא תוכל ליצור תקשורת עם הרשת.
 - ללא אבטחהאם הרשת האלחוטית שלך אינה משתמשת בשום סוג של אבטחה, לא יהיו ברשותך פרטי אבטחה.
- הערה:** השימוש ברשת אלחוטית לא מאובטחת אינו מומלץ.
- אם אתה מתקין את המדפסת ברשת 802.1X באמצעות השיטה המתקדמת, ייתכן שתזדקק לפרטים הבאים:
- סוג אימות
 - סוג אימות פנימי
 - שם משתמש וסיסמה של 802.1X
 - תעודות

הערה: למידע נוסף על הגדרת אבטחת 802.1X, עיין במדריך לעבודה ברשת בתקליטור תוכנה ותיעוד.

התקנת המדפסת ברשת אלחוטית (Windows)

- לפני התקנת המדפסת ברשת אלחוטית עליך לוודא:
- שכרטיס אלחוט אופציונלי מותקן במדפסת.
 - הרשת האלחוטית שלך מוגדרת ופועלת נכונה.
 - המחשב שבו אתה משתמש מחובר לאותה רשת אלחוטית אליה אתה רוצה לחבר את המדפסת.

1 חבר את כבל החשמל למדפסת ולאחר מכן לשקע חשמלי מוארק, לאחר מכן הפעל את המדפסת.

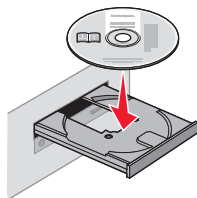


ודא שהמדפסת והמחשב מופעלים ומוכנים.



אל תחבר את כבל USB עד שתקבל הוראה במסך לעשות זאת.

2 הכנס את התקליטור *Software and Documentation* (תוכנה ותיעוד).



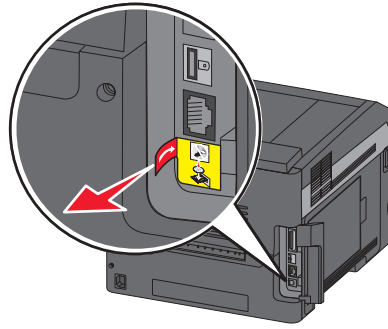
3 לחץ על **Install Printer and Software** (התקן מדפסת ותוכנה).

4 לחץ על **Agree** (אני מסכים) כדי לקבל את תנאי הסכם הרישיון.

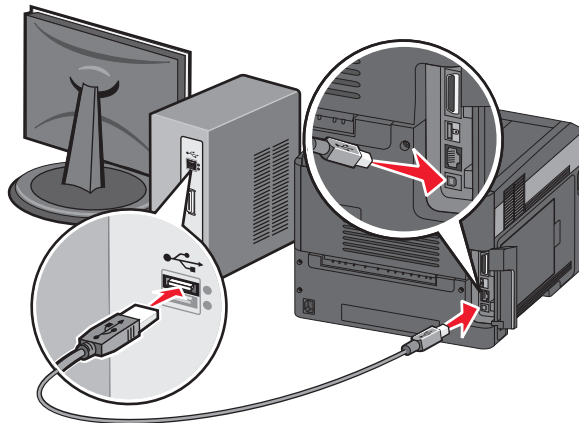
5 בחר **Suggested** (מומלץ), ולאחר מכן לחץ על **Next** (הבא).

6 לחץ על **Wireless Network Attach** (חיבור רשת אלחוטית).

7 הסר את התווית המכסה את יציאת USB בחלק האחורי של המדפסת.



8 חבר זמנית כבל USB בין המחשב שברשת האלחוטית לבין המדפסת.



הערה: לאחר שהמדפסת מוגדרת, התוכנה תורה לך לנתק את כבל USB הזמני כדי שתוכל להדפיס אלחוטית.

9 להשלמת התקנת התוכנה, מלא אחר ההוראות שעל המסך.

הערה: מומלץ לבחור במסלול Basic (בסיסי). בחר **Advanced (מתקדם)** רק אם ברצונך להתאים אישית את ההתקנה.

10 כדי לאפשר למחשבים אחרים ברשת האחלוטית להשתמש במדפסת האלחוטית, מלא אחר ההוראות בשלבים 2-6 עבור כל מחשב.

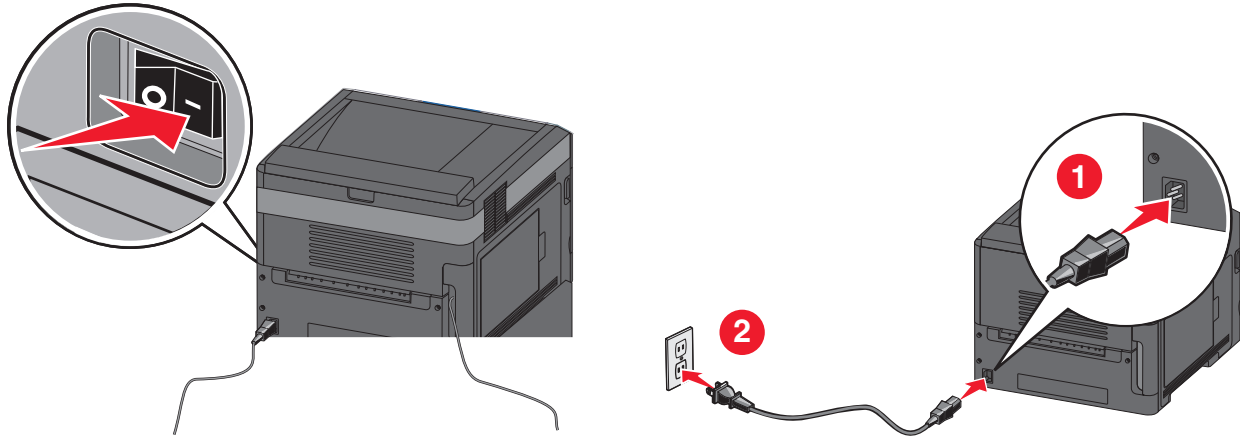
התקנת המדפסת ברשת אלחוטית (Macintosh)

לפני התקנת המדפסת ברשת אלחוטית עליך לוודא:

- שכרטיס אלחוט אופציונלי מותקן במדפסת.
- הרשת האלחוטית שלך מוגדרת ופועלת נכונה.
- המחשב שבו אתה משתמש מחובר לאותה רשת אלחוטית אליה אתה רוצה לחבר את המדפסת.

התכונן להגדיר את המדפסת

- 1 אתר את כתובת MAC של המדפסת שעל הגיליון שהגיע עם המדפסת. העתק את שש הספרות האחרונות של כתובת MAC למטה:
_____ :MAC address
- 2 חבר את כבל החשמל למדפסת ולאחר מכן לשקע חשמלי מוארק, לאחר מכן הפעל את המדפסת.



הזן את פרטי המדפסת

- 1 גש לאפשרויות AirPort.

במערכת ההפעלה Mac OS X גרסה 5.01 או מאוחרת יותר

- א בתפריט Apple בחר **System Preferences** (העדפות מערכת).
- ב לחץ על **Network** (רשת).
- ג לחץ על **AirPort**.

במערכת ההפעלה Mac OS X גרסה 4.01 או מוקדמת יותר

- א בשולחן העבודה Finder בחר **Go** (לך) < **Applications** (יישומים).
- ב מתקייט **Applications** (יישומים), לחץ לחיצה כפולה על **Internet Connect** (התחברות לאינטרנט).
- ג בסרגל הכלים, לחץ על **AirPort**.

- 2 בתפריט המוקפץ **Network** (רשת) בחר **print server xxxxxx** (שרת הדפסה xxxxxx), כאשר ה-x הם שש הספרות האחרונות של כתובת MAC שנמצאות על גיליון כתובת MAC.
- 3 פתח את דפדפן Safari.
- 4 בתפריט הנפתח **Bookmarks** (סימניות) בחר **Show** (הצג).
- 5 באפשרות **Collections** (אוספים) בחר **Bonjour** או **Rendezvous**, לאחר מכן לחץ לחיצה על שם המדפסת.
הערה: היישום נקרא **Rendezvous** במערכת ההפעלה Mac OS X גרסה 10.3, אך עתה Apple Computer מכנים אותו **Bonjour**.
- 6 בעמוד הראשי של שרת האינטרנט המובנה, נווט לעמוד שבו מאוחסנות הגדרות האלחוט.

הגדר את המדפסת לגישה אלחוטית

- 1 הקלד את שם הרשת שלך (SSID) בשדה המתאים.
- 2 בחר **Infrastructure (תשתית)** כ- Network Mode (מצב הרשת) אם אתה משתמש בנתב אלחוטי.
- 3 בחר את סוג האבטחה שבו אתה משתמש כדי להגן על הרשת האלחוטית.
- 4 הזן את נתוני האבטחה הדרושים כדי לצרף את המדפסת לרשת האלחוטית.
- 5 לחץ על **Submit (שלח)**.
- 6 פתח את יישום AirPort שבמחשב:

במערכת ההפעלה Mac OS X גרסה 5.01 או מאוחרת יותר

- א בתפריט Apple בחר **System Preferences (העדפות מערכת)**.
- ב לחץ על **Network (רשת)**.
- ג לחץ על **AirPort**.

במערכת ההפעלה Mac OS X גרסה 4.01 או מוקדמת יותר

- א בשולחן העבודה Finder לחץ על **Go (לך) < Applications (יישומים)**.
 - ב מתקייט Applications (יישומים), לחץ לחיצה כפולה על **Internet Connect (התחברות לאינטרנט)**.
 - ג בסרגל הכלים, לחץ על **AirPort**.
- 7 בתפריץ המוקפץ Network (רשת) בחר את הרשת האלחוטית שלך.

הגדר את המחשב כדי להשתמש במדפסת דרך הרשת האחלוטית

כדי להדפיס למדפסת רשת, כל משתמש Macintosh חייב להתקין קובץ *PostScript Printer Description (PPD)* מותאם אישית וליצור מדפסת ב- *Print Center* או *Printer Setup Utility*.

- 1 התקן במחשב קובץ PPD.
 - א הכנס את התקליטור *Software and Documentation (תוכנה ותיעוד)* לכוון התקליטורים.
 - ב לחץ לחיצה כפולה על חבילת ההתקנה עבור המדפסת.
 - ג במסך *Welcome (ברוך הבא)* לחץ על **Continue (המשך)**.
 - ד לאחר הצגת הקובץ *Readme*, לחץ שוב על **Continue (המשך)**.
 - ה לחץ על **Continue (המשך)** אחרי הצגת הסכם הרישיון ולאחר מכן לחץ על **Agree (מסכים)** כדי לקבל את תנאי ההסכם.
 - ו בחר *Destination (יעד)*, ולאחר מכן לחץ **Continue (המשך)**.
 - ז במסך *Easy Install (התקנה קלה)*, לחץ על **Install (התקן)**.
 - ח הזן את סיסמת המשתמש ולחץ על **OK (אישור)**.
כל התוכנה הדרושה מותקנת במחשב.
 - ט לחץ על **Restart (הפעלה מחדש)** לאחר השלמת ההתקנה.
- 2 הוסף את המדפסת:
 - א להדפסת IP:

במערכת ההפעלה Mac OS X גרסה 10.5 או מאוחרת יותר

- 1 בתפריט Apple בחר **System Preferences (העדפות מערכת)**.
- 2 לחץ על **Print & Fax (הדפסה ופקס)**.

- 3 לחץ על +.
- 4 לחץ על IP.
- 5 הזן את כתובת IP של המדפסת שלך בשדה Address (כתובת).
- 6 לחץ על Add (הוסף).

במערכת ההפעלה Mac OS X גרסה 10.4 או מוקדמת יותר

- 1 בשולחן העבודה Finder בחר Go (לך) < Applications (יישומים).
 - 2 לחת לחיצה כפולה על התיקייה Utilities (כלי עזר).
 - 3 אתר ולחץ לחיצה כפולה על Printer Setup Utility (כלי הגדרות מדפסת) או על Print Center (מרכז הדפסה).
 - 4 מתוך Printer List (רשימת מדפסות) בחר Add (הוספה).
 - 5 לחץ על IP.
 - 6 הזן את כתובת IP של המדפסת שלך בשדה Address (כתובת).
 - 7 לחץ על Add (הוסף).
- ב להדפסת AppleTalk:

במערכת ההפעלה Mac OS X גרסה 5.01

- 1 בתפריט Apple בחר System Preferences (העדפות מערכת).
- 2 לחץ על Print & Fax (הדפסה ופקס).
- 3 לחץ על +.
- 4 לחץ על AppleTalk.
- 5 בחר את המדפסת מתוך הרשימה.
- 6 לחץ על Add (הוסף).

במערכת ההפעלה Mac OS X גרסה 4.01


- 1 בשולחן העבודה Finder בחר Go (לך) < Applications (יישומים).
- 2 לחת לחיצה כפולה על התיקייה Utilities (כלי עזר).
- 3 אתר ולחץ לחיצה כפולה על Print Center (מרכז הדפסה) או על Printer Setup Utility (כלי הגדרות מדפסת).
- 4 מתוך Printer List (רשימת מדפסות) בחר Add (הוספה).
- 5 בחר את הכרטיסייה Default Browser (דפדפן בריר מחדל).
- 6 לחץ על More Printers (עוד מדפסות).
- 7 בתפריט המוקפץ הראשון בחר AppleTalk.
- 8 בתפריט במוקפץ השני בחר Local AppleTalk zone (אזור AppleTalk מקומי).
- 9 בחר את המדפסת מתוך הרשימה.
- 10 לחץ על Add (הוסף).

בתקנת המדפסת ברשת חוטית

מלא אחר ההוראות הבאות כדי להתקין את המדפסת ברשת חוטית. הוראות אלה חלות על חיבור Ethernet.

- לפני התקנת המדפסת ברשת חוטית עליך לוודא:
- שהשלמת את ההגדרה הראשונית של המדפסת.
- שהמדפסת מחוברת לרשת שלך בסוג הכבל המתאים.

למשתמשי Windows

- 1 הכנס את התקליטור *Software and Documentation* (תוכנה ותיעוד). המתן עד להופעת מסך Welcome (ברוך הבא). אם התקליטור אינו מופעל אחרי דקה, מלא את ההוראות הבאות:
 - א לחץ על , או לחץ על **Start** (התחל) ולאחר מכן לחץ על **Run** (הפעלה).
 - ב בתיבת החיפוש או ההפעלה, הקלד **D:\setup.exe**, כאשר **D** היא האות של כונן התקליטורים או הדי-וי-די.
 - 2 לחץ על **Install Printer and Software** (התקן מדפסת ותוכנה).
 - 3 לחץ על **Agree** (אני מסכים) כדי לקבל את הסכם הרישיון.
 - 4 בחר **Suggested** (מומלץ), ולאחר מכן לחץ על **Next** (הבא).
- הערה:** כדי להגדיר את תצורת המדפסת בעזרת כתובת IP קבועה, בעזרת IPv6, או כדי להגדיר מדפסות בעזרת תסריטים, בחר באפשרות **Custom** (מותאם אישית) ומלא אחר ההוראות שעל המסך.
- 5 בחר **Network Attach** (חיבור לרשת), ולאחר מכן לחץ על **Next** (הבא).
 - 6 בחר את יצרן המדפסת מתוך הרשימה.
 - 7 בחר את דגם המדפסת מהרשימה, ולחץ על **Next** (הבא).
 - 8 בחר את המדפסת מרשימת המדפסות שהתגלו ברשת, לאחר מכן לחץ על **Finish** (סיום).
- הערה:** אם המדפסת המוגדרת שלך אינה מופיעה ברשימת המדפסות שנמצאו, לחץ על **Add Port** (הוספת יציאה) ומלא אחר ההוראות שעל המסך.
- 9 להשלמת ההתקנה, מלא אחר ההוראות שעל המסך.

למשתמשי מקינטוש

- 1 אפשר לרשת DHCP של הרשת להקצות כתובת IP למדפסת.
 - 2 הדפס את דף הגדרות הרשת מהמדפסת. למידע על הדפסת דף הגדרות הרשת, ראה "הדפסת דף הגדרות רשת" בעמוד 37.
 - 3 אתר את כתובת IP של המדפסת במקטע TCP/IP של דף הגדרות הרשת של המדפסת. תזדקק לכתובת IP אם אתה מגדיר גישה למחשבים שעל רשת משנה שונה מזו של המדפסת.
 - 4 התקן את מנהלי ההתקן והוסף את המדפסת.
 - א התקן במחשב קובץ (PPD).
- 1 הכנס את התקליטור *Software and Documentation* (תוכנה ותיעוד) לכונן התקליטורים.
 - 2 לחץ לחיצה כפולה על חבילת ההתקנה עבור המדפסת.
 - 3 במסך Welcome (ברוך הבא) לחץ על **Continue** (המשך).
 - 4 לאחר הצגת הקובץ Readme, לחץ על **Continue** (המשך).
 - 5 לחץ על **Continue** (המשך) אחרי הצגת הסכם הרישיון ולאחר מכן לחץ על **Agree** (אני מסכים) כדי לקבל את תנאי ההסכם.
 - 6 בחר Destination (יעד), ולאחר מכן לחץ על **Continue** (המשך).
 - 7 במסך Easy Install (התקנה קלה), לחץ על **Install** (התקן).
 - 8 הזן את סיסמת המשתמש ולחץ על **OK** (אישור).
 - 9 לחץ על **Restart** (הפעלה מחדש) לאחר השלמת ההתקנה.

ב הוסף את המדפסת:

- להדפסת IP:

במערכת ההפעלה Mac OS X גרסה 5.01 או מאוחרת יותר

- 1 בתפריט Apple בחר **System Preferences** (העדפות מערכת).
- 2 לחץ על **Print & Fax** (הדפסה ופקס).
- 3 לחץ על +.
- 4 לחץ על **IP**.
- 5 הזן את כתובת IP של המדפסת שלך בשדה **Address** (כתובת).
- 6 לחץ על **Add** (הוסף).

במערכת ההפעלה Mac OS X גרסה 4.01 או מוקדמת יותר

- 1 בשולחן העבודה **Finder** בחר **Go** (לך) < **Applications** (יישומים).
 - 2 לחץ לחיצה כפולה על **Utilities** (כלי עזר).
 - 3 לחץ לחיצה כפולה על **Printer Setup Utility** (כלי הגדרות מדפסת) או על **Print Center** (מרכז הדפסה).
 - 4 מתוך **Printer List** (רשימת מדפסות) בחר **Add** (הוספה).
 - 5 לחץ על **IP**.
 - 6 הזן את כתובת IP של המדפסת שלך בשדה **Address** (כתובת).
 - 7 לחץ על **Add** (הוסף).
- להדפסת AppleTalk:

במערכת ההפעלה Mac OS X גרסה 5.01

- 1 בתפריט Apple בחר **System Preferences** (העדפות מערכת).
- 2 לחץ על **Print & Fax** (הדפסה ופקס).
- 3 לחץ על +.
- 4 לחץ על **AppleTalk**.
- 5 בחר את המדפסת מתוך הרשימה.
- 6 לחץ על **Add** (הוסף).

במערכת ההפעלה Mac OS X גרסה 4.01 או מוקדמת יותר

- 1 בשולחן העבודה **Finder** בחר **Go** (לך) < **Applications** (יישומים).
- 2 לחץ לחיצה כפולה על **Utilities** (כלי עזר).
- 3 לחץ לחיצה כפולה על **Print Center** (מרכז הדפסה) או על **Printer Setup Utility** (כלי הגדרות מדפסת).
- 4 מתוך **Printer List** (רשימת מדפסות) בחר **Add** (הוספה).
- 5 בחר את הכרטיסייה **Default Browser** (דפדפן ברירת מחדל).
- 6 לחץ על **More Printers** (עוד מדפסות).
- 7 בתפריט המוקפץ הראשון בחר **AppleTalk**.
- 8 בתפריט במוקפץ השני בחר **Local AppleTalk zone** (אזור AppleTalk מקומי).
- 9 בחר את המדפסת מתוך הרשימה.
- 10 לחץ על **Add** (הוסף).

הערה: אם המדפסת אינה מופיעה ברשימה, ייתכן שיהיה עליך להוסיף אותה בעזרת כתובת IP. לקבלת עזרה, פנה לאיש התמיכה של המערכת.


שינוי הגדרות היציאה אחרי התקנת פתרונות פנימיים חדשה לרשת

כאשר מותקנת במדפסת יציאת פתרונות פנימיים (ISP) חדשה לרשת, מוקצית למדפסת כתובת IP חדשה. חובה לעדכן את הגדרות התצורה של המדפסת במחשבים הניגשים למדפסת בכתובת IP החדשה כדי להשתמש במדפסת על פני הרשת.

הערות:

- אם יש למדפסת כתובת IP סטטית שלא תשתנה, אין צורך לשנות את הגדרת התצורה של המחשב.
- אם המחשבים מוגדרים להדפיס למדפסת על פי שם רשת שלא ישתנה, במקום על פי כתובת IP, אין צורך לשנות את הגדרות התצורה של המחשב.
- אם אתה מוסיף ISP אלחוטית למדפסת שהוגדרה בעבר לחיבור קווי, ודא שהרשת הקווית מנותקת כאשר אתה מגדיר את המדפסת לפעולה אלחוטית. אם החיבור הקווי נשאר פעיל, ההגדרה האלחוטית תושלם, אך ה-ISP האלחוטית לא תהיה פעילה. במקרה שהמדפסת הוגדרה ל-ISP אלחוטית בזמן שהיתה מחוברת לחיבור קווי נתק את החיבור הקווי, כבה את המדפסת ולאחר מכן הפעל מחדש את המדפסת. פעולה זו תאפשר את ה-ISP האלחוטית.
- רק חיבור רשת אחד פעיל בכל עת.. אם אתה רוצה לעבור בין סוגי חיבור, קווי ואלחוטי, עליך לכבות קודם את המדפסת, לחבר את הכבל (כדי לעבור לחיבור קווי) או לנתק את הכבל (כדי לעבור לחיבור אלחוטי) ולאחר מכן להפעיל שוב את המדפסת.

למשתמי Windows

- 1 הדפס דף הגדרות רשת ורשום את כתובת IP החדשה.
- 2 לחץ על , או לחץ על **Start** (התחל) ולאחר מכן לחץ על **Run** (הפעלה).
- 3 בתיבת החיפוש או ההפעלה, הקלד **control printers**.
- 4 הקש על **Enter**, או לחץ על **OK** (אישור).
- 5 תיקיית המדפסת נפתחת.
- 6 אתר את המדפסת שהשתנתה.
- 7 הערה: אם קיים יותר מהעתק אחד של המדפסת, עדכן את כולם בכתובת IP החדשה.
- 8 לחץ לחיצה ימנית על המדפסת.
- 9 לחץ על **Properties** (מאפיינים).
- 10 לחץ על לשונית **Ports** (יציאות).
- 11 אתר את היציאה ברשימה ולאחר מכן בחר אותה.
- 12 לחץ על **Configure Port** (הגדרת יציאה).
- 13 הזן את כתובת IP החדשה בשדה "Printer Name or IP Address" (שם מדפסת או כתובת IP). כתובת IP החדשה נמצאת בדף הגדרות הרשת שהדפסת בשלב 1.
- 14 לחץ על **OK** (אישור) ולאחר מכן לחץ על **Close** (סגירה).

למשתמי מקינטוש

- 1 הדפס דף הגדרות רשת ורשום את כתובת IP החדשה.
- 2 אתר את כתובת IP של המדפסת במקטע TCP/IP של דף הגדרות הרשת של המדפסת. תזדקק לכתובת IP אם אתה מגדיר גישה למחשבים שעל רשת משנה שונה מזו של המדפסת.

- להדפסת IP:

במערכת ההפעלה Mac OS X גרסה 5.01 או מאוחרת יותר

- א בתפריט Apple בחר **System Preferences** (העדפות מערכת).
- ב לחץ על **Print & Fax** (הדפסה ופקס).
- ג לחץ על +.
- ד לחץ על **IP**.
- ה הזן את כתובת IP של המדפסת שלך בשדה Address (כתובת).
- ו לחץ על **Add** (הוסף).

במערכת ההפעלה Mac OS X גרסה 4.01 או מוקדמת יותר

- א מתפריט Go (עבור ל), בחר **Applications** (יישומים).
 - ב לחץ לחיצה כפולה על **Utilities** (כלי עזר).
 - ג לחץ לחיצה כפולה על **Printer Setup Utility** (כלי הגדרות מדפסת) או על **Print Center** (מרכז הדפסה).
 - ד מתוך **Printer List** (רשימת מדפסות) בחר **Add** (הוספה).
 - ה לחץ על **IP**.
 - ו הזן את כתובת IP של המדפסת שלך בשדה Address (כתובת).
 - ז לחץ על **Add** (הוסף).
- להדפסת AppleTalk:

במערכת ההפעלה Mac OS X גרסה 5.01

- א בתפריט Apple בחר **System Preferences** (העדפות מערכת).
- ב לחץ על **Print & Fax** (הדפסה ופקס).
- ג לחץ על +.
- ד לחץ על **AppleTalk**.
- ה בחר את המדפסת מתוך הרשימה.
- ו לחץ על **Add** (הוסף).

במערכת ההפעלה Mac OS X גרסה 4.01 או מוקדמת יותר

- א מתפריט Go (עבור ל), בחר **Applications** (יישומים).
- ב לחץ לחיצה כפולה על **Utilities** (כלי עזר).
- ג לחץ לחיצה כפולה על **Print Center** (מרכז הדפסה) או **Printer Setup Utility** (כלי הגדרות מדפסת).
- ד מתוך **Printer List** (רשימת מדפסות) בחר **Add** (הוספה).
- ה בחר את הכרטיסייה **Default Browser** (דפדפן ברירת מחדל).
- ו לחץ על **More Printers** (עוד מדפסות).
- ז בתפריט המוקפץ הראשון בחר **AppleTalk**.
- ח בתפריט במוקפץ השני בחר **Local AppleTalk zone** (אזור AppleTalk מקומי).
- ט בחר את המדפסת מתוך הרשימה.
- י לחץ על **Add** (הוסף).


הגדרת הדפסה טורית

בהדפסה טורית, הנתונים מועברים אחד אחרי השני. למרות שהדפסה טורית איטית יותר לרוב מהדפסה מקבילית, זו האפשרות המועדפת כאשר יש מרחק גדול בין המדפסת לבין המחשב או כאשר לא זמין ממשק עם קצב העברה טוב יותר. לאחר התקנת היציאה הטורית או יציאת התקשורת (COM), יהיה עליך להגדיר את תצורת המדפסת והמחשב כדי שיוכלו לתקשר ביניהם. ודא שחיברת את הכבל הטורי ליציאת COM שבמדפסת שלך.

1 קבע את הפרמטרים במדפסת:

- א בלוח הבקרה של המדפסת נווט לתפריט הכולל את הגדרות היציאה.
- ב אתר את תפריט המשנה עם הגדרות יציאה טורית.
- ג בצע את השינויים הדרושים להגדרות הטוריות
- ד שמור את ההגדרות החדשות.
- ה הדפס דף הגדרות תפריט


2 התקן את מנהל התקן המדפסת החדש:

- א הכנס את התקליטור *Software and Documentation* (תוכנה ותיעוד). הוא מופעל אוטומטית. אם התקליטור אינו מופעל אוטומטית, מלא את ההוראות הבאות:
 - 1 לחץ על , או לחץ על **Start** (התחל) ולאחר מכן לחץ על **Run** (הפעלה).
 - 2 בתיבת החיפוש או ההפעלה, הקלד `D:\setup.exe`, כאשר **D** היא האות של כונן התקליטורים או הדי-וי-די.
 - ב לחץ על **Install Printer and Software** (התקן מדפסת ותוכנה).
 - ג לחץ על **Agree** (אני מסכים) כדי לקבל אתהסכם הרישיון של תוכנת המדפסת.
 - ד לחץ על **Custom** (מותאם אישית).
 - ה ודא שהאפשרות **Select Components** (בחירת רכיבים) נבחרה ולאחר מכן לחץ על **Next** (הבא).
 - ו בחר את דגם המדפסת מהתפריט ולאחר מכן לחץ על **Add Printer** (נוספת מדפסת).
 - ז לחץ על **+** שלצד מספר דגם המדפסת ב- **Select Components** (בחירת רכיבים).
 - ח ודא שיציאת COM הנכונה זמינה ב- **Select Components** (בחירת רכיבים). זאת היציאה אליה מתחבר הכבל הטורי למחשב (לדוגמה: COM1).
 - ט ודא שהתיבה שלצד דגם המדפסת שנבחר מסומנת.
 - י בחר כל תוכנה אופציונלית נוספת שברצונך להתקין לאחר מכן לחץ על **Next** (הבא).
 - כ לחץ על **Finish** (סיום) כדי להשלים את התקנת תוכנת המדפסת.

3 קבע את הפרמטרים של יציאת COM:

אחרי התקנת מנהל התקן המדפסת, עליך לקבוע את הפרמטרים הטוריים ביציאת COM שהוקצתה למנהל התקן המדפסת.

הפרמטרים הטוריים ביציאת COM חייבים להיות תואמים לפרמטרים הטוריים שנקבעו במדפסת.

- א פתח את **Device Manager** (מנהל ההתקן).
 - 1 לחץ על , או לחץ על **Start** (התחל) ולאחר מכן לחץ על **Run** (הפעלה).
 - 2 בתיבת החיפוש או ההפעלה, הקלד `devmgmt.msc`.
 - 3 הקש על **Enter**, או לחץ על **OK** (אישור).
- מנהל ההתקן נפתח.
- ב לחץ על **+** כדי לפתוח את רשימת היציאות הזמינות.
- ג בחר את יציאת התקשורת אליה חיברת את הכבל הטורי למחשב (למשל: COM1).
- ד לחץ על **Properties** (מאפיינים).

- ה בלשונית Port Settings (הגדרות יציאה), קבע פרמטרים טוריים זהים לפרמטרים הטוריים שבמדפסת. חפש את הגדרות המדפסת תחת הכותרת טורי בדף הגדרות התפריט שהדפסת קודם לכן.
- ו לחץ על **OK (אישור)** ולאחר מכן סגור את כל החלונות.
- ז הדפס דף ניסיון כדי לאמת את התקנת המדפסת. לאחר שעמוד הניסיון מודפס בהצלחה, הגדרת המדפסת הושלמה.

טעינת נייר ומדיית הדפסה מיוחדת

סעיף זה מסביר כיצד לטעון את מגשי הנייר ל- 250, 550 ו- 2000 גיליונות ואת המזין הרב תכליתי. הוא כולל גם מידע על כיוון נייר, קביעת גודל נייר וסוג נייר וקישור וביטול קישור בין מגשים.

קביעת גודל וסוג הנייר

- 1 ודא שהמדפסת מופעלת ושמוצגת ההודעה **Ready** (מוכנה).
 - 2 בלוח הבקרה של המדפסת, לחץ על
 - 3 לחץ על החץ מעלה או מטה עד שמוצג **Paper Menu** (תפריט נייר), ולאחר מכן לחץ על .
 - 4 לחץ על החץ מעלה או מטה עד שמוצג **Paper Size/Type** (גודל/סוג נייר), ולאחר מכן לחץ על .
 - 5 לחץ על החץ מעלה או מטה עד שמוצג סוג המגש הנכון, ולאחר מכן לחץ על .
 - 6 לחץ על החץ מעלה או מטה עד שמוצג לצד הגודל הנכון, ולאחר מכן לחץ על .
 - 7 לחץ על החץ מעלה או מטה עד שמוצג לצד סוג הנייר הנכון, ולאחר מכן לחץ על .
- כעת תוצג ההודעה **Submitting Selection** (שולח בחירה). המדפסת חוזרת לתפריט **Paper Size/Type** (גודל/סוג נייר).
- 8 לחץ על שלוש פעמים כדי לחזור למצב **Ready** (מוכנה).


הגדרת המדפסת לזיהוי גודל הנייר הטעון במגש

חישת גודל מבטלת או מאפשרת חישת גודל אוטומטית במגשים. חישת גודל גם מאפשרת למדפסת לזהות את ההבדל בין גודלי נייר דומים שלא ניתן להבחין ביניהם אחרת.

מגשי הנייר אינם יכולים להבחין בין גודלי נייר כאשר טעונים הגדלים A5 ו- Statement או B5 ו- Executive במגשי המדפסת. בתפריט 'חישת גודל', ציין איזה גודל ברצונך לאפשר למדפסת לזהות.

הערה: המזין הרב-תכליתי אינו משתמש בחישת גודל אוטומטית ויכול לתמוך במשימות הדפסה בגדלים A5 ו- Statement או B5 ו- Executive. הגדרת 'חישת גודל' אינה משפיעה על הגדרות המזין הרב-תכליתי.

- 1 כבה את המדפסת.
 - 2 לחץ לחיצה ממושכת על ועל לחצן החץ ימינה בעת הפעלת המדפסת.
 - 3 בעת הצגת המסך עם הנפשת השעון, שחרר את הלחצנים.
- המדפסת מבצעת בדיקה עצמית עם הפעלתה, ולאחר מכן מופיע התפריט **Config Menu** (תפריט הגדרות תצורה).
- 4 לחץ על החץ מעלה או מטה עד שמוצג **Paper Size Sensing** (חישת גודל), ולאחר מכן לחץ על .
 - 5 לחץ על לבחירת הגדרת 'חישת מגשים' הרצויה.
- מוצגת ההודעה **Submitting Selection** (שולח בחירה), ולאחר מכן מוצג התפריט **Size Sensing** (חישת גודל).

6 לחץ פעם אחת על , ולאחר מכן לחץ על החץ שמאלה או ימינה עד להצגת ההודעה **Exit Config Menu** (יציאה מתפריט הגדרות תצורה).

7 לחץ על .

המדפסת מבצעת בדיקה עצמית עם הפעלתה, ולאחר מכן מופיעה ההודעה **Ready** (מוכנה).

קביעת הגדרות נייר אוניברסלי


גודל הנייר האוניברסלי הוא הגדרה מותאמת אישית המאפשרת לך להדפיס על נייר בגדלים שאינם מוגדרים מראש בתפריטי המדפסת. הגדר את 'גודל הנייר' עבור המגש המתאים ל'אוניברסלי' כאשר הגודל הרצוי אינו נמצא בתפריט 'גודל נייר'. לאחר מכן, קבע את כל הגדרות הגודל האוניברסלי הבאות עבור הנייר:

- יחידות מידה (מילימטרים או אינצ'ים)
- רוחב הדפסה לאורך
- גובה הדפסה לאורך
- כיוון הזנה

הערה: הגודל האוניברסלי הקטן ביותר הנתמך הוא 89 x 98.4 מ"מ (3.5 x 3.9 אינץ'); הגודל הגדול ביותר הוא 431.8 x 297 מ"מ (17 x 11.7 אינץ').

ציין יחידת מידה

1 ודא שהמדפסת מופעלת ושמוצגת ההודעה **Ready** (מוכנה).

2 בלוח הבקרה של המדפסת, לחץ על .

3 לחץ על החץ מעלה או מטה עד שמוצג **Paper Menu** (תפריט נייר), ולאחר מכן לחץ על .

4 לחץ על לחצן החץ מעלה או מטה עד שמוצג **Universal Setup** (הגדרה אוניברסלית), ולאחר מכן לחץ על .

5 לחץ על לחצן החץ מעלה או מטה עד שמוצג **Units of Measure** (יחידות מידה), ולאחר מכן לחץ על .

6 לחץ על לחצן החץ מעלה או מטה עד שמוצג לצד יחידת המידה הרצויה, ולאחר מכן לחץ על .

מוצגת ההודעה **Submitting Selection** (שולח בחירה), ולאחר מכן מוצג התפריט **Universal Setup** (הגדרה אוניברסלית).

ציין את אורך ורוחב הנייר

הגדרת מידה מסוימת של אורך ורוחב עבור גודל הנייר האוניברסלי (בכיוון הדפסה לאורך) מאפשרת למדפסת לתמוך בגודל זה, כולל תמיכה בתכונות סטנדרטיות כגון הדפסה דו-צדדית והדפסת מספר עמודים על גיליון יחיד.

1 בתפריט 'הגדרה אוניברסלית', לחץ על לחצן החץ מעלה או מטה עד שמוצג **Portrait Width** (רוחב הדפסה לאורך), ולאחר מכן לחץ על .

2 לחץ על לחצן החץ מעלה או מטה לשינוי הגדרת רוחב הנייר, ולאחר מכן לחץ על .

מוצגת ההודעה **Submitting Selection** (שולח בחירה), ולאחר מכן מוצג התפריט **Universal Setup** (הגדרה אוניברסלית).

3 לחץ על החץ מעלה או מטה עד שמוצג **Portrait Height** (גובה הדפסה לאורך), ולאחר מכן לחץ על .

4 לחץ על לחצן החץ מעלה או מטה לשינוי הגדרת גובה הנייר, ולאחר מכן לחץ על .

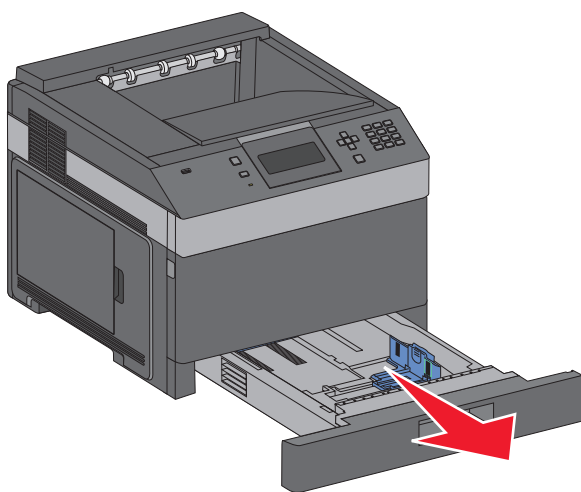
מוצגת ההודעה **Submitting Selection** (שולח בחירה), ולאחר מכן מוצג התפריט **Universal Setup** (הגדרה אוניברסלית).

טעינת המגש הסטנדרטי או האופציונלי ל-250 או 550 גיליונות

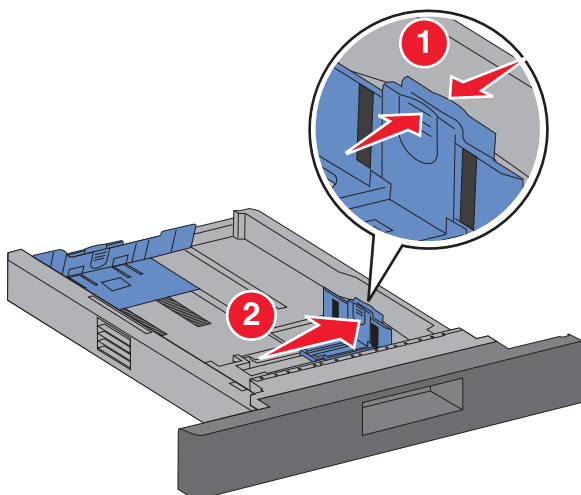
למרות שהמגש ל-250 גיליונות שונה במראהו מהמגש ל-550 גיליונות, תהליך טעינת הנייר בשניהם זהה. מלא את ההוראות הבאות כדי לטעון נייר בכל אחד מהמגשים:

1 משוך את המגש החוצה.

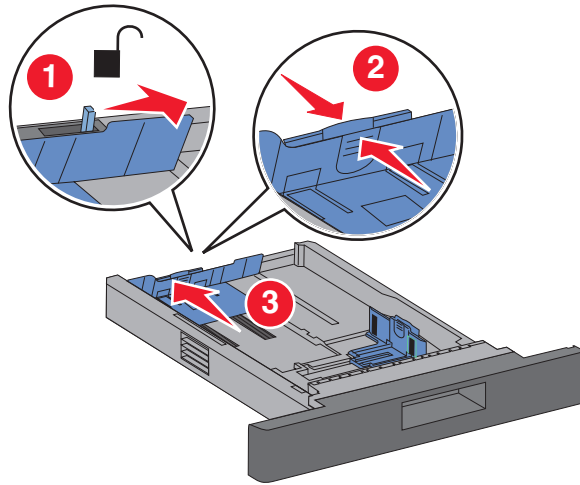
הערה: אין להסיר מגשים במהלך הדפסה, או כשההודעה **Busy** (עסוקה) מופיעה בתצוגה. פעולה זו עלולה לגרום לחסימה.



2 לחץ יחד את לשוניות מובילי הרוחב פנימה כפי שמוצג, והזז את מוביל הרוחב אל המיקום הנכון עבור גודל הנייר הנטען.



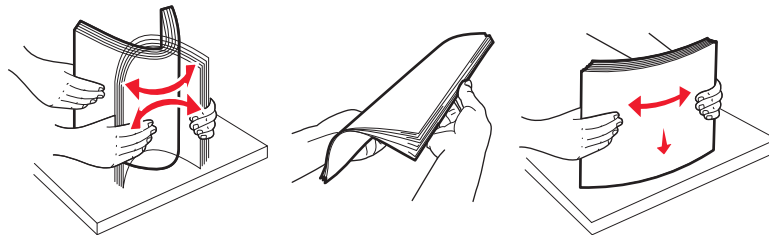
3 שחרר את מוביל האורך, לחץ יחד את לשונית מוביל האורך פנימה כפי שמוצג והחלק את המוביל למיקום הנכון עבור גודל הנייר הנטען.



הערות:

- היעזר בסימוני הגודל על חלקו התחתון של המגש כדי למקם את המובילים.
- לגודלי נייר סטנדרטיים, נעל את מוביל האורך.

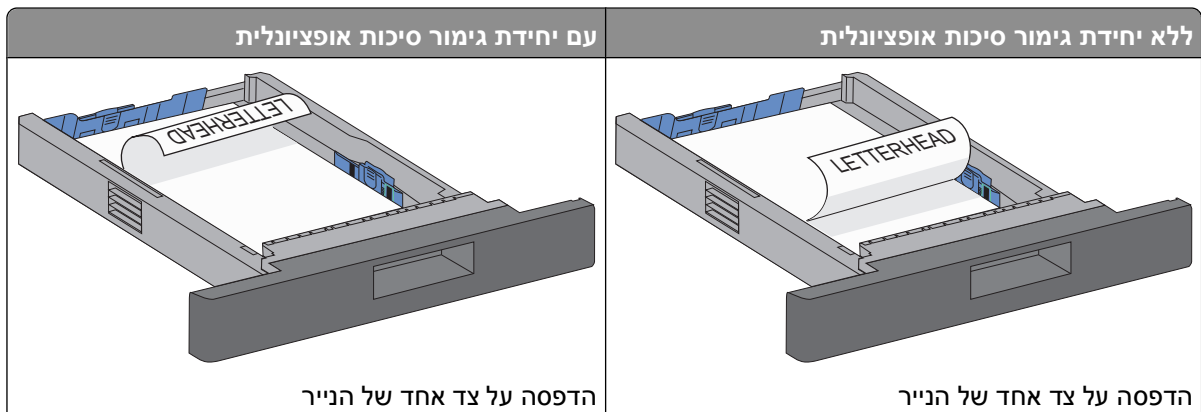
4 כופף מעט את הדפים קדימה ואחורה כדי לשחררם, ואוורר אותם. אל תקפל את הנייר ואל תקמט אותו. ישר את הקצוות על משטח ישר.

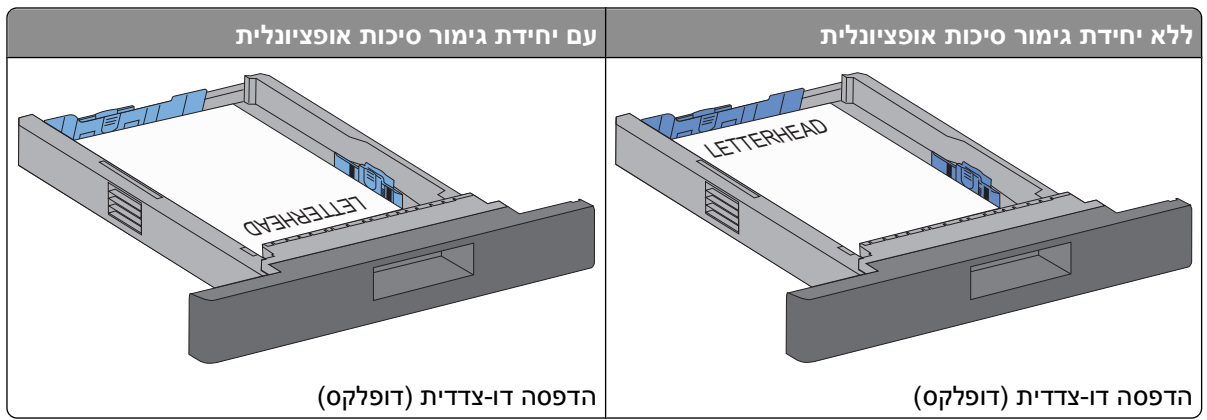


5 טען את ערימת הנייר:

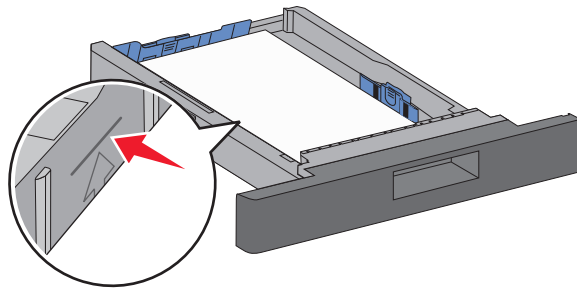
- צד ההדפסה פונה כלפי מטה להדפסה על צד אחד של הנייר
- צד ההדפסה פונה כלפי מעלה להדפסה דו צדדית

הערה: יש לטעון את הנייר באופן שונה במגשים אם מותקנת יחידת גימור סיכות אופציונלית.



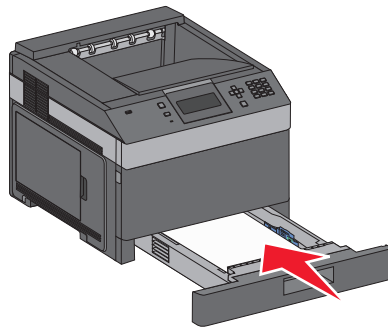


הערה: שים לב לקו המילוי המרבי שבצד המגש המציין את הגובה המרבי לטעינת נייר. אין להעמיס את המגש יתר על המידה



6 אם יש צורך בכך, כוון את מובילי הנייר כך שיגיעו קלות בצדי הערימה ונעל את מוביל האורך לגודלי הנייר המצויינים על המגש.

7 הכנס את המגש.

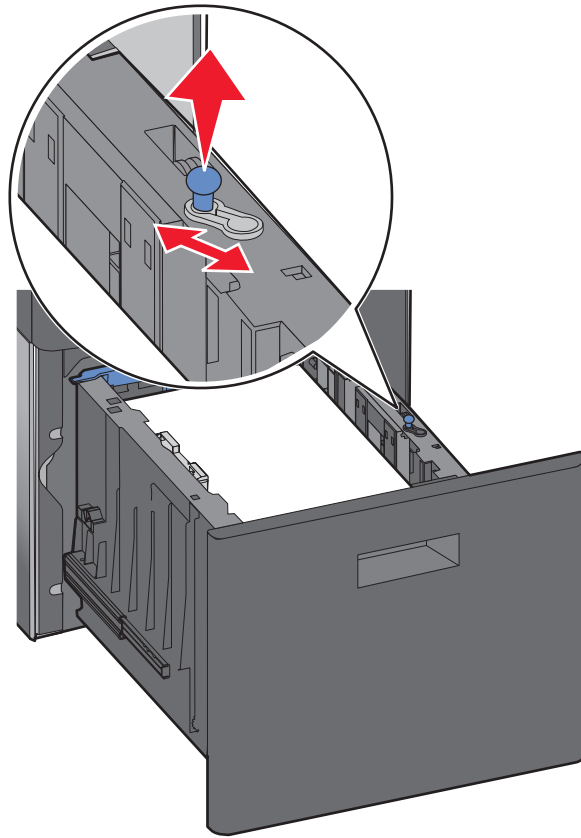


8 אם נטען נייר שונה מזה שהיה טעון קודם לכן במגש זה, שנה את הגדרות סוג הנייר עבור המגש בלוח הבקרה.

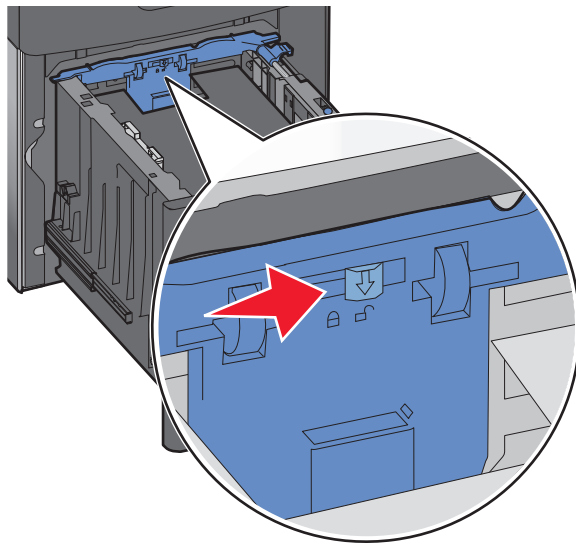
טעינת מגש ל- 2000 גיליונות

1 משוך את המגש החוצה.

2 הרם והחלק את מוביל הרוחב למיקום המתאים לגודל הנייר שנטען.

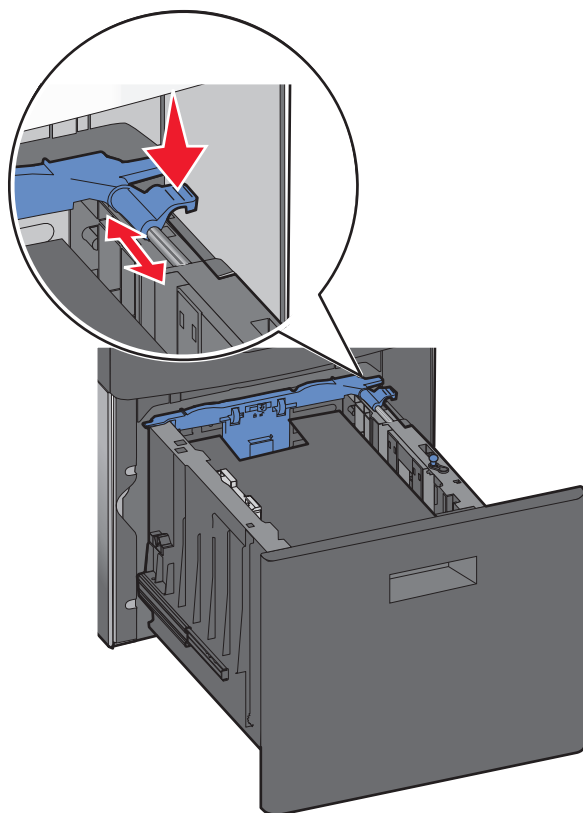


3 שחרר את מוביל האורך.

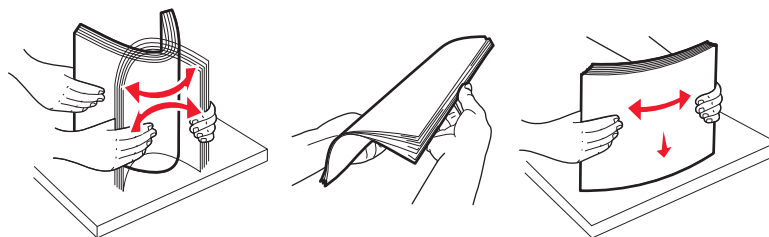


טעינת נייר ומדיית הדפסה מיוחדת

4 דחוף את תפס השחרור של מוביל האורך כדי להרים את מוביל האורך, החלק את המוביל למיקום המתאים לגודל הנייר הנטען ולאחר מכן נעל את המוביל.



5 כופף מעט את הדפים קדימה ואחורה כדי לשחררם, ואוורר אותם. אל תקפל את הנייר ואל תקמט אותו. ישר את הקצוות על משטח ישר.

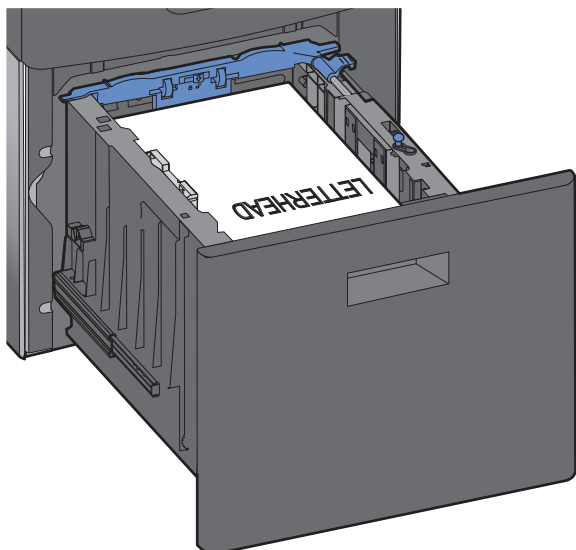


6 טען את ערימת הנייר:

- צד ההדפסה פונה כלפי מטה להדפסה על צד אחד של הנייר
- צד ההדפסה פונה כלפי מעלה להדפסה דו צדדית

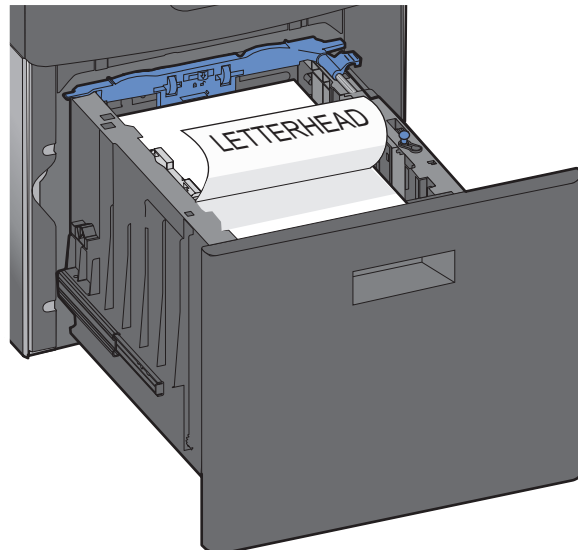
הערה: יש לטעון את הנייר באופן שונה במגשים אם מותקנת יחידת גימור סיכות אופציונלית.

עם יחידת גימור סיכות אופציונלית

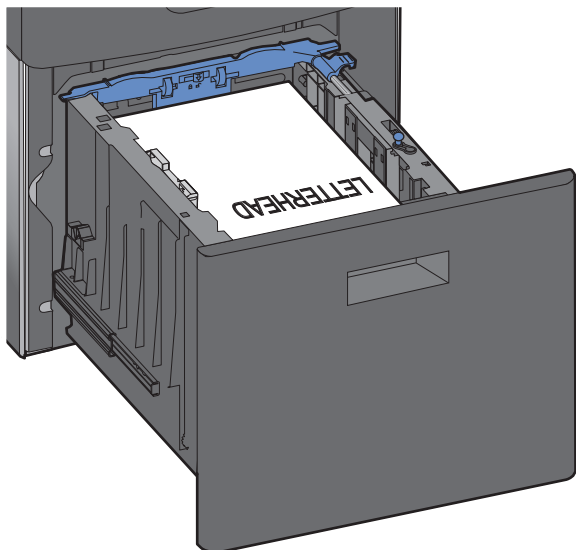


הדפסה על צד אחד של הנייר

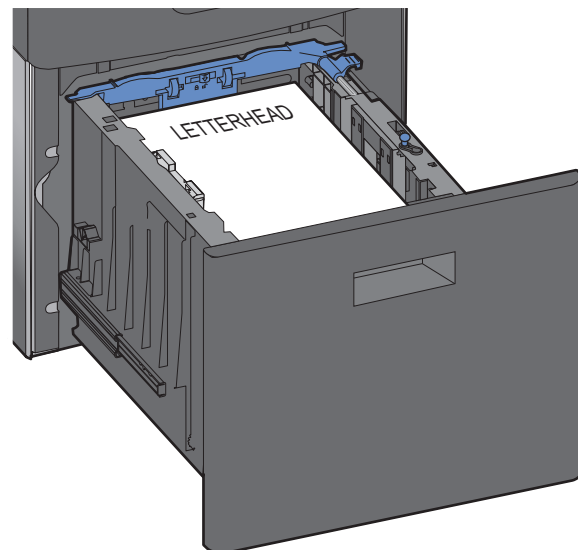
ללא יחידת גימור סיכות אופציונלית



הדפסה על צד אחד של הנייר

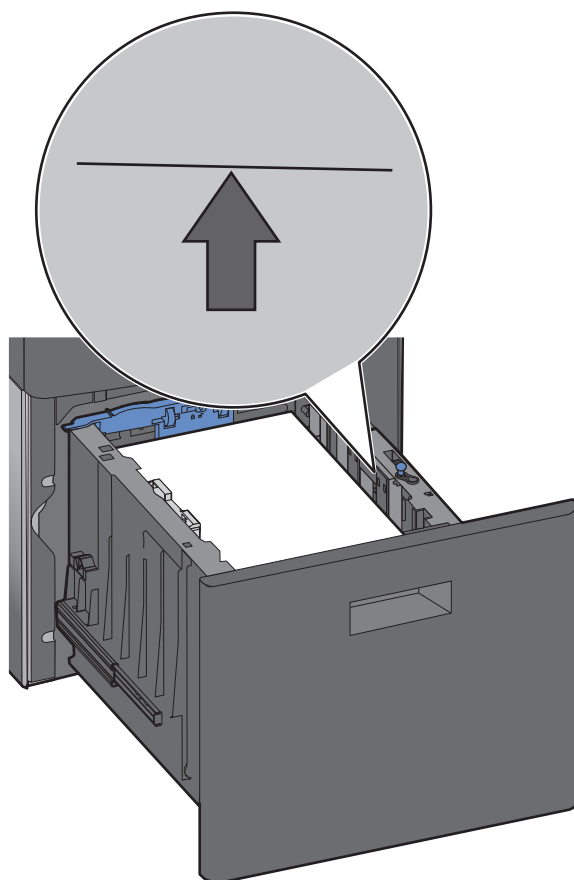


הדפסה דו-צדדית (דופלקס)



הדפסה דו-צדדית (דופלקס)

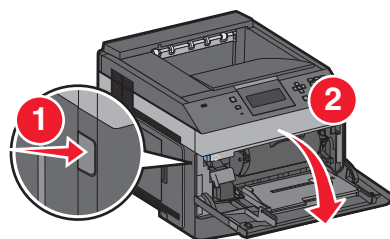
הערה: שים לב לקו המילוי המרבי שבצד המגש המציין את הגובה המרבי לטעינת נייר. אין להעמיס את המגש יתר על המידה



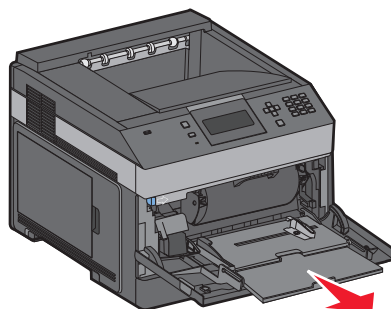
7 הכנס את המגש.

טעינת המזין הרב תכליתי

1 לחץ על תפס השחרור ולאחר מכן משוך למטה את דלת המזין הרב תכליתי.

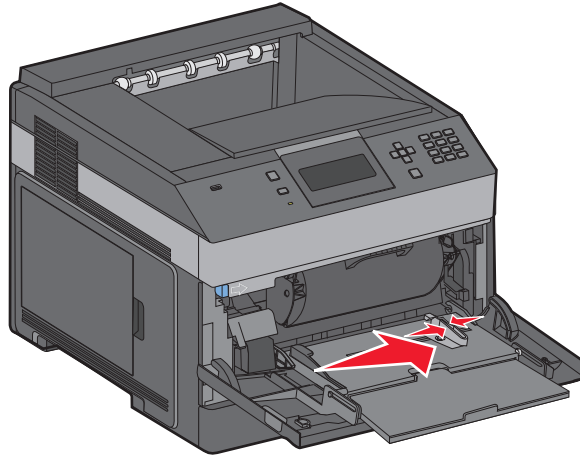


2 משוך החוצה את המאריך עד שהוא פתוח לחלוטין.



טעינת נייר ומדיית הדפסה מיוחדת

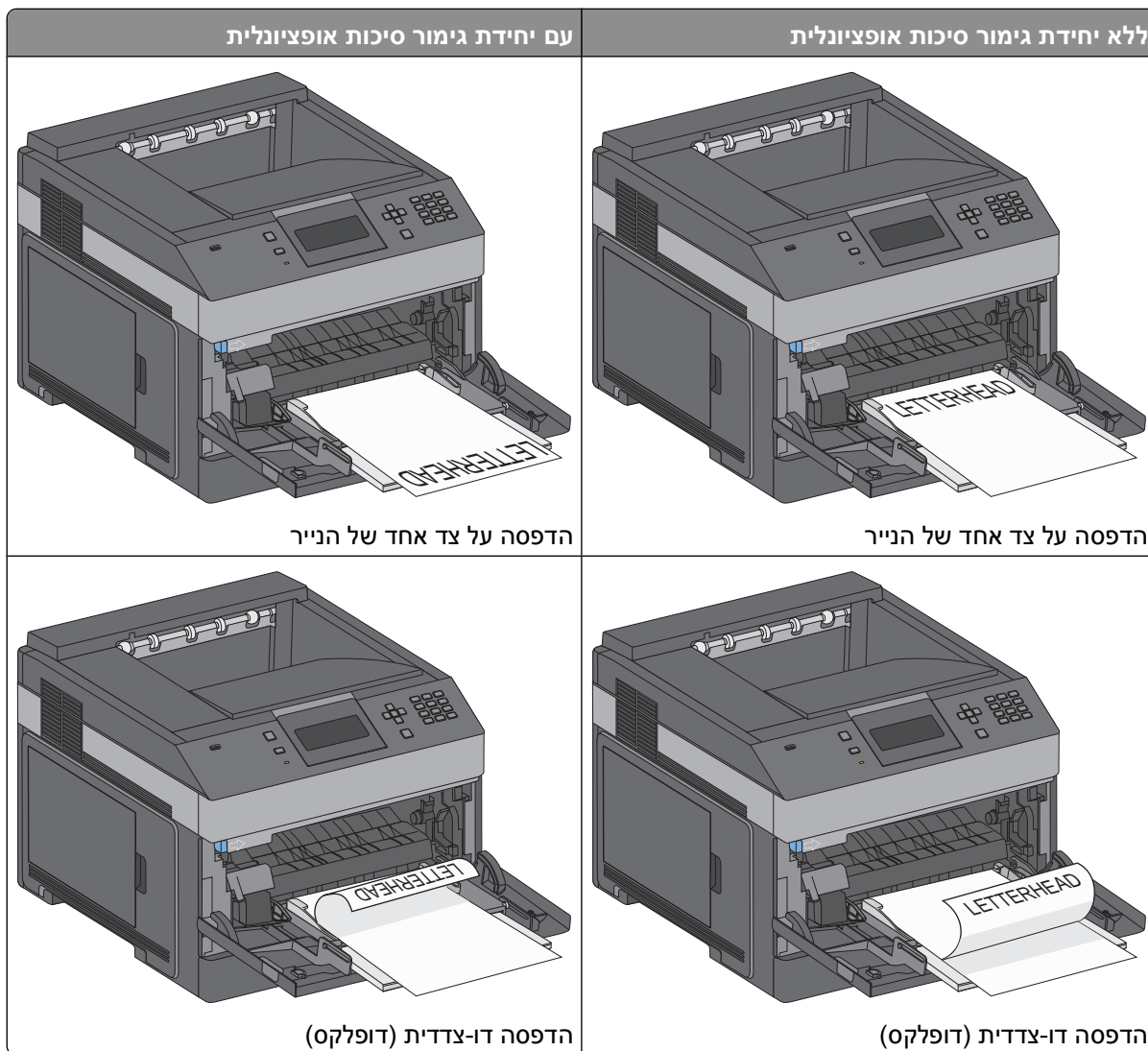
3 לחץ והחלק את מוביל הרחב לימין הקיצוני.



4 כופף את גליונות הנייר או המדיה המיוחדת קדימה וארוחה כדי לשחררם ואחר מכן אוורר אותם. אל תקפל ואל תקמט את גליונות הנייר. ישר את הקצוות על משטח ישר.

| | |
|---|--------|
| | נייר |
| | מעטפות |
| | שקפים* |
| <p>* הימנע מלגעת בצד ההדפסה של השקפים. היזהר שלא לשרוט את השקפים.</p> | |

5 טען את הנייר או את המדיה המיוחדת. החלט את הערימה בעדינות אל תוך המזין הרב תכליתי עד שהיא נעצרת.



הערות:

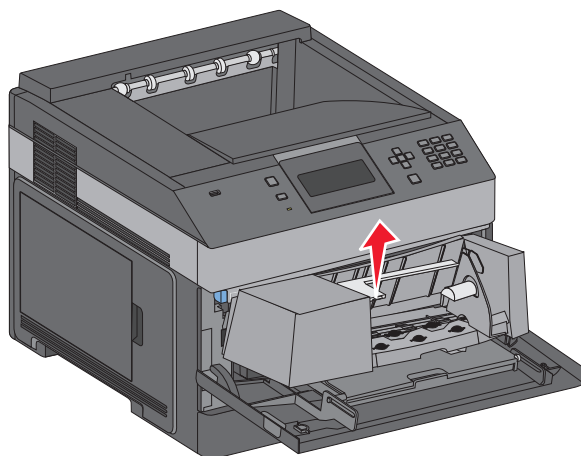
- אל תחרוג מגובה הערימה המרבי המותר על ידי הידוק הנייר בכוח אל מתחת למגביל גובה הערימה.
 - אל תטען ואל תסגור את המדפסת בזמן הדפסת משימה.
 - טען מדיה מסוג ומגודל אחד בלבד בכל פעם.
 - הכנס מעטפות כאשר הלשונית כלפי מטה ושמאלה כפי שמוצג. על המגש.
- אזהרה-נזק אפשרי:** אין להשתמש במעטפות עם בולים, מהדקים, חלונות, ציפוי, או חומרים דביקים. מעטפות מסוג זה עלולות לגרום נזק חמור למדפסת.
- 6 כוון את מוביל הרוחב כך שייגע קלות בקצה ערימת הנייר. וודא שהנייר משוחרר במזין הרב תכליתי, שהוא שטוח ושאינו מעוקם או מקומט.
- 7 בלוח הבקרה, קבע את Paper Size (גודל נייר) ו-Paper Type (סוג נייר).

טעינת מזין המעטפות

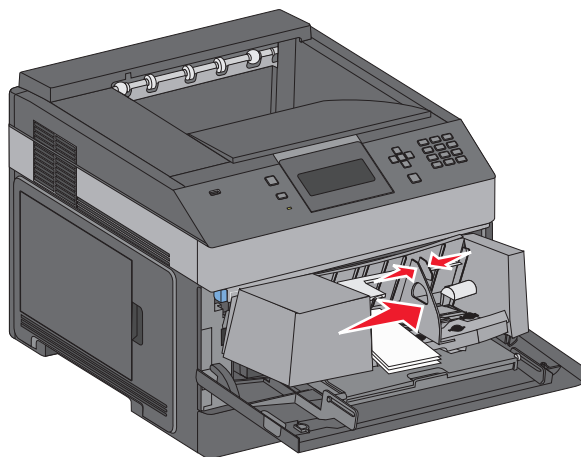
1 התאם את תומך המעטפות לאורך המעטפות שאתה טוען:

- מעטפות קצרות-סגור לחלוטין את תומך המעטפות.
- מעטפות באורך בינוני-הארך את תומך המעטפות למצב האמצעי.
- מעטפות ארוכות-פתח לחלוטין את תומך המעטפות.

2 הרים את משקולת המעטפות בחזרה לכיוון המדפסת.

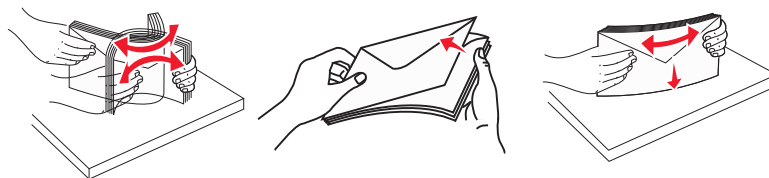


3 החלק את מוביל הרוחב ימינה.



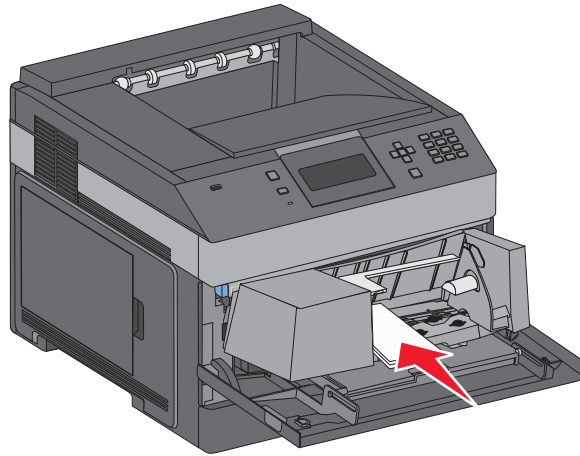
4 הכן המעטפות לטעינה.

כופף מעט את המעטפות קדימה ואחורה כדי לשחררן, ואוורר אותן. אל תקפל את הנייר ואל תקמט אותו. ישר את הקצוות על משטח ישר.



5 טען את ערימת המעטפות כאשר הדש פונה למטה.

אזהרה-נזק אפשרי: אין להשתמש במעטפות עם בולים, מהדקים, חלונות, ציפוי, או חומרים דביקים. מעטפות מסוג זה עלולות לגרום נזק חמור למדפסת.



הערה: אל תחרוג מגובה הערימה המרבי המותר על ידי הידוק הנייר בכוח אל מתחת למגביל גובה הערימה.

6 כוונן את מוביל הרוחב כך שייגע קלות בקצה ערימת הנייר.

7 הורד את משקולת המעטפות כך שתיגע בערימת הנייר.

8 מלוח הבקרה של המדפסת, קבע את 'גודל הנייר' ואת 'סוג הנייר'.

קישור וביטול קישור בין מגשים

קישור בין מגשים

קישור מגשים שימושי למשימות הדפסה גדולות או לריבוי עותקים. אם אחד המגשים המקושרים מתרוקן, הנייר יוזן מהמגש המקושר אחריו. במקרה שהגדרות 'גודל נייר' ו'סוג נייר' זהות עבור מגשים שונים, המגשים יקושרו אוטומטית.

המדפסת מגלה אוטומטית את ההגדרה 'גודל נייר' בהתאם למיקום מובילי הנייר בכל מגש מלבד במזין הרב-תכליתי. המדפסת יכולה לחוש את גודלי הנייר של A4, A5, JIS B5, Letter, Legal, Executive ו-Universal. ניתן לקשר ידנית את המזין הרב-תכליתי ומגשים המשתמשים בגודלי נייר אחרים תוך שימוש בתפריט 'גודל נייר' הזמין מתפריט 'גודל/סוג נייר'.

הערה: לקישור המזין הרב-תכליתי, יש בהגדרה 'מחסנית' עבור 'הגדרת MP' בתפריט 'נייר' כדי ש'גודל מזין רב-תכליתי' יוצג כפריט בתפריט.

הגדרת 'סוג נייר' חייבת להיקבע עבור כל המגשים מהתפריט 'סוג נייר', הזמינה מתפריט 'גודל/סוג נייר'.

ביטול קישור מגשים

למגשים שאינם מקושרים יש הגדרות שהן **שונות** מההגדרות של מגש אחר כלשהו.

כדי לבטל קישור מגשים, שנה את הגדרות המגש הבאות כך שלא יהיו זהות להגדרות של מגש אחר כלשהו:


- Paper Type (סוג נייר) (לדוגמה: Plain Paper (נייר רגיל), Letterhead (נייר מכתבים), <א> Custom Type (סוג מותאם אישית <א>))
שמות Paper Type (סוג נייר) מתארים את מאפייני הנייר. אם השם המתאר בצורה הטובה ביותר את הנייר משמש מגשים מקושרים, הקצה שם סוג נייר אחר לכל מגש, כמו למשל <א> Custom Type (סוג מותאם אישית <א>), או הגדר שם מותאם אישית משלך.
 - Paper Size (גודל נייר) (לדוגמה: statement, A4, letter)
טען נייר בגדלים שונים כדי לשנות את הגדרת Paper Size (גודל נייר) של מגש באופן אוטומטי. הגדרות Paper Size (גודל נייר) של המזין הרב-תכליתי אינן אוטומטיות, יש להגדיר אותן ידנית מתוך התפריט Paper Size (גודל נייר).
- אזהרה-נזק אפשרי:** אל תקצה שם Paper Type (סוג נייר) שאינו מתאר במדויק את סוג הנייר הטעון במגש. טמפרטורת ה-fuser משתנה בהתאם לסוג הנייר המוגדר. בחירה בסוג נייר לא מדויק עלולה לגרום לעיבוד לא נכון של הנייר.

Linking exit bins

סל הפלט הסטנדרטי מכיל עד 350 גיליונות של נייר 64–216 גרם למ"ר (17–58 lb). אם דרושה לך קיבולת פלט גדולה יותר, תוכל לרכוש סלי פלט אופציונליים נוספים.


הערה: לא כל סלי הפלט תומכים בכל סוג וגודל נייר.

קישור סלי פלט מאפשר לך ליצור מקור פלט יחיד כך שהמדפסת יכולה לעבור אוטומטית לסל הפלט הבא.

- 1 ודא שהמדפסת מופעלת ושמוצגת ההודעה **Ready (מוכנה)**.
- 2 בלוח הבקרה של המדפסת, לחץ על .
- 3 לחץ על לחצן החץ למעלה או למטה עד להופעת **Paper Menu (תפריט נייר)** ולאחר מכן לחץ על .
- 4 לחץ על לחצן החץ למעלה או למטה עד להופעת **Bin Setup (התקנת סל)** ולאחר מכן לחץ על .
- 5 לחץ על לחצן החץ למעלה או למטה עד להופעת הסל הנכון ולאחר מכן לחץ על .
- 6 לחץ על לחצן החץ למעלה או למטה עד להופעת **Configure Bins (הגדרת סל)** ולאחר מכן לחץ על .
- 7 לחץ על לחצן החץ למעלה או למטה עד להופעת **Link (קישור)** ולאחר מכן לחץ על .

הקצאת שם סוג מותאם אישית <א>

הקצה שם סוג מותאם אישית <א> למגש כדי לקשר אותו או לבטל את הקישור שלו. השתמש בשם סוג מותאם אישית <א> זהה עבור כל מגש שברצונך לקשר. הקישור יתבצע רק בין מגשים בעלי שמות מותאמים זהים.

- 1 ודא שהמדפסת מופעלת ושמוצגת ההודעה **Ready (מוכנה)**.
- 2 בלוח הבקרה של המדפסת, לחץ על .
- 3 לחץ על מוצג 'תפריט נייר'.
- 4 לחץ על מוצג תפריט 'גודל/סוג נייר'.
- 5 לחץ פעם אחת על לחצן החץ כלפי מטה.
 מוצג לצד שם המגש.

- 6 לחץ על .
מוצג תפריט 'גודל נייר'.
- 7 לחץ שנית על .
מוצג תפריט 'סוג נייר'.
- 8 לחץ על הלחצן שמאלה או ימינה עד שמוצג **Custom Type <א>** (סוג מותאם אישית <א>) או שם מותאם אישית אחר, ולאחר מכן לחץ על .
מוצגת ההודעה **Submitting selection (שולח בחירה)**, ולאחריה **Paper Menu (תפריט נייר)**.
- 9 ודא שסוג הנייר הנכון משויך לשם המותאם.
הערה: סוג הנייר המשויך כברירת מחדל לכל שמות הסוגים המותאמים <א> הוא נייר רגיל.
- א מהתפריט 'נייר', לחץ על החץ מעלה או מטה עד שמוצג **Custom Types (סוגים מותאמים אישית)**, ולאחר מכן לחץ על .
- ב לחץ על החץ מעלה או מטה עד שמוצג לצד שם סוג הנייר המותאם אישית, ולאחר מכן לחץ על .
- ג לחץ על לחצן החץ מעלה או מטה עד שמוצג לצד הגדרת סוג הנייר הרצויה, ולאחר מכן לחץ על .
כעת תוצג ההודעה **Submitting selection (שולח בחירה)**.

שינוי שם סוג מותאם אישית <א>

אם המדפסת נמצאת ברשת, ניתן להשתמש בשרת האינטרנט המוטבע כדי להגדיר שם שונה מ'סוג מותאם אישית <א>' עבור כל אחד מסוגי הנייר המתאמים אישית הנטענים. אם משתנה השם 'סוג מותאם אישית <א>', התפריטים יציגו את השם החדש ולא את השם 'סוג מותאם אישית <א>'.
לשינוי השם 'סוג מותאם אישית <א>':

- 1 הקלד את כתובת IP של המדפסת בשדה הכתובת של דפדפן האינטרנט.
הערה: אם אינך יודע את כתובת IP של המדפסת, הדפס דף הגדרות רשת ומצא את הכתובת באזור TCP/IP.
- 2 לחץ על **Settings (הגדרות)**.
- 3 לחץ על **Paper Menu (תפריט נייר)**.
- 4 לחץ על **Custom Name (שם מותאם אישית)**.
- 5 הקלד שם עבור סוג הנייר בתיבה שם מותאם אישית <א>.
הערה: שם מותאם זה יחליף את שם הסוג <א> בתפריטים סוגים מותאמים אישית וכן גודל וסוג נייר.
- 6 לחץ על **Submit (שלח)**.
- 7 לחץ על **Custom Types (סוגים מותאמים אישית)**.
כעת יוצגו **Custom Types (סוגים מותאמים אישית)**, ולאחריהם השם המותאם שבחרת.
- 8 בחר הגדרת סוג נייר מהרשימה שליד השם המותאם שבחרת.
- 9 לחץ על **Submit (שלח)**.

הנחיות נייר ומדיית הדפסה מיוחדת

נייר מומלץ

מאפייני נייר

מאפייני הנייר הבאים משפיעים על איכות ואמינות ההדפסה. קח מאפיינים אלה בחשבון כשאתה עומד לרכוש מלאי חדש של נייר.

משקל

המדפסת יכולה להזין אוטומטית משקלי נייר בין 60-176 גרם למ"ר (16-47 lb bond) במרקם לאורך. נייר במשקל קל יותר מ-60 גרם למ"ר (16 lb) עשוי שלא להיות קשיח מספיק בכדי להיות מוזן כראוי, ועלול לגרום לחסימות. לביצועים הטובים ביותר השתמש בנייר במשקל 75 גרם למ"ר (20 lb bond) עם מרקם לאורך. אם אתה משתמש בנייר קטן מ-182 x 257 מ"מ (7.2 x 10.1 אינץ'), מומלץ להשתמש בנייר שמשקלו 90 גרם למ"ר (24 lb) או יותר.

הסתלסלות

הסתלסלות היא הנטייה של נייר להסתלסל בקצוות. הסתלסלות יתרה עלולה לגרום לבעיות בהזנת נייר. הסתלסלות עלולה להופיע לאחר שהנייר עובר דרך המדפסת, שבה הוא נחשף לטמפרטורות גבוהות. אחסון נייר שלא באריזתו המקורית בסביבה חמה, לחה, קרה או יבשה, גם במגשי הנייר, עלול לגרום להסתלסלות הנייר לפני ההדפסה ולגרום לבעיות בהזנת הנייר.

רמת חלקות

רמת החלקות של הנייר משפיעה ישירות על איכות ההדפסה. אם הנייר גס מדי, הטונר אינו יכול להיצמד אליו כהלכה. אם הנייר חלק מדי, הוא עלול לגרום לבעיות בהזנת הנייר או באיכות ההדפסה. השתמש תמיד בנייר מסוג 100 עד 300 נקודות שפילד. רמת חלקות בין 150 ל-250 נקודות שפילד מפיקה את איכות ההדפסה הטובה ביותר.

תכולת לחות

תכולת הלחות של הנייר משפיעה על איכות ההדפסה ועל היכולת של המדפסת להזין כהלכה את הנייר. השאר את הנייר באריזתו המקורית עד לשימוש. הדבר מגביל את חשיפת הנייר לשינויי לחות העלולים לפגום בביצועי ההדפסה.

הכן את הנייר להדפסה בכך שתחזיקו באריזתו המקורית באותה סביבה שבה נמצאת המדפסת במשך 24 עד 48 שעות לפני ההדפסה. הארך את הזמן למספר ימים אם סביבת האחסון או המשלוח שונה מאד מהסביבה שבה נמצאת המדפסת. נייר עבה דורש זמני הכנה ארוכים יותר.

כיוון מרקם הנייר

מרקם מתייחס לכיוון של סיבי הנייר בדף הנייר. המרקם יכול להיות מרקם לאורך, כשהסיבים הם לאורך הדף, או מרקם לרוחב, כשהסיבים הם לרוחב הדף.

עבור נייר במשקלים 60-176 גרם למ"ר (16-47 lb bond), מומלץ להשתמש בנייר עם מרקם לאורך. לנייר במשקל כבד מ-176 גרם/מ"ר, מומלץ נייר עם מרקם לרוחב.

תכולת סיבים

רוב הנייר באיכות גבוהה או נייר למכונות צילום עשוי מסיבי עץ כתושים שעברו טיפול כימי מלא. חומר זה מעניק לנייר רמת יציבות גבוהה הגורמת לפחות בעיות בהזנת הנייר ולאיכות הדפסה טובה יותר. נייר המכיל סיבים כגון סיבי כותנה עלול להשפיע לרעה על הטיפול בנייר.

למידע מפורט על נייר עם תכולת סיבים ממוחזרים, ראה "שימוש בנייר ממוחזר ובניירות משרדיים אחרים" בעמוד 67.

נייר לא קביל

סוגי הנייר הבאים אינם מומלצים לשימוש במדפסת:

- נייר שעבר טיפול כימי לצורך ביצוע עותקים ללא שימוש בנייר העתקה, הידוע גם כנייר כימי, נייר העתקה ללא פחמן (CCP) או נייר ללא צורך בפחמן (NCR).
- נייר מודפס מראש עם כימיקלים העלולים לזהם את המדפסת
- נייר מודפס מראש העלול להיות מושפע מהטמפרטורה ב-fuser של המדפסת
- נייר מודפס מראש המחייב התאמה (מיקום ההדפסה המדויק בעמוד) גדולה מ- ± 2.3 מ"מ (± 0.9 אינץ'), כדוגמת טפסים של זיהוי תווים אופטי (OCR)
- בחלק מהמקרים, ניתן לבצע התאמה באמצעות יישום תוכנה להדפסה מוצלחת על טפסים מסוג זה.
- ניירות מצופים (נייר מודבק הניתן להפרדה), ניירות סינטטיים, ניירות תרמיים
- ניירות עם קצוות מחוספסים, ניירות עם מרקם מחוספס או כבד, או ניירות מסולסלים
- ניירות ממוחזרים אשר אינם עומדים בתקן EN12281:2002 (אירופאי)
- נייר ששוקל פחות מ-60 גרם/מ"ר (16 lb)
- טפסים או מסמכים מרובי חלקים

בחירת נייר

שימוש בנייר מתאים מונע חסימות נייר ומסייע להבטיח הדפסה ללא תקלות.

כדי להימנע מחסימות נייר ומאיכות הדפסה ירודה:

- תמיד השתמש בנייר חדש ולא פגום.
- לפני הזנת הנייר, אתר את הצד המומלץ להדפסה של הנייר. מידע זה מצוין בדרך-כלל על העטיפה של חבילת הנייר.
- אין להשתמש בנייר שנחתך או נגזר ביד.
- אין לערבב נייר בגדלים או במשקלים שונים באותו מקור נייר. ערבוב סוגי נייר שונים עלול לגרום לחסימות נייר.
- אין להשתמש בנייר מצופה, אלא אם כן הוא מיועד בפירוש להדפסה אלקטרו-פוטוגרפית.

בחירת טפסים ונייר מכתבים מודפסים מראש

היעזר בהנחיות הבאות בעת בחירת טפסים ונייר מכתבים מודפסים מראש:

- השתמש בנייר במשקל 60-90 גרם למ"ר (16-24 lb bond) עם מרקם לאורך.
 - השתמש רק בטפסים ובנייר מכתבים שהודפסו בתהליך הדפסה אופסט ליתוגרפי או מגולף.
 - הימנע מניירות עם משטחים מחוספסים או מרקמים גסים.
- השתמש בנייר שהודפס עם דיו עמיד בחום שמיועד לשימוש במכונות צילום. הדיו חייב לעמוד בטמפרטורות של עד 230°C (446°F) מבלי שיימס או יפלוט חומרים מסוכנים. השתמש בסוגי דיו שאינם מושפעים מהחומר הממיס בטונר. צבעי דיו המבוססים על חמצון או על שמן עונים בדרך-כלל על דרישות אלה. צבעי לטקס אינם עונים בדרך-כלל על דרישות אלה. במקרה של ספק, התייעץ עם ספק הנייר.
- נייר מודפס מראש כגון נייר מכתבים צריך לעמוד בטמפרטורות של עד 230°C (446°F) מבלי שיימס או יפלוט חומרים מסוכנים.

שימוש בנייר ממוחזר ובניירות משרדיים אחרים

- תכולת לחות נמוכה (4-5%)

- חלקות מתאימה (200-001 יחידות שפילד, או 350-041 יחידות בנדטסן, באירופה)
- הערה: ישנם ניירות הרבה יותר חלקים (כגון ניירות לייזר משובחים 24 lb, 50-90 יחידות שפילד) וכן ניירות הרבה יותר גסים (כגון ניירות כותנה משובחים, 300-002 יחידות שפילד), המתוכננים היטב לשימוש במדפסות לייזר, על אף מרקם פני השטח שלהם. לפני השימוש בסוגי נייר מעין אלה, התייעץ עם ספק הניירות שלך.
- מקדם חיכוך מתאים בין גיליונות (0.4-0.6)
- עמידות מספיקה בפני כיפוף בכיוון ההזנה
- נייר ממוחזר, נייר קל יותר (>60 גרם למ"ר [16 lb bond]) ו/או דק יותר (>3.8 mils [0.1 מ"מ]), וכן נייר שנחתך עם סיבים לרוחב (grain-short) עבור מדפסות עם הזנה לאורך (או קצה קצר) עשוי להיות עמיד פחות בפני כיפוף בהשוואה לדרישת הזנה אמינה של נייר. לפני השימוש בסוגי נייר מעין אלה במדפסות לייזר (אלקטרופוטוגרפיות), התייעץ עם ספק הניירות שלך. זכור שאלו הנחיות כלליות בלבד וכי גם נייר שתואם להנחיות הללו עלול לגרום לבעיות בהזנה בכל מדפסת לייזר (לדוגמה, אם הנייר מסתלסל מדי בתנאי הדפסה רגילים).

אחסון נייר

- פעל בהתאם להנחיות אחסון הנייר כדי לסייע במניעת חסימות ואיכות הדפסה לא אחידה:
- לקבלת התוצאות הטובות ביותר, אחסן נייר בטמפרטורה של 21°C ובלחות יחסית של 40%. מרבית יצרני המדפקות ממליצים להדפיס בתחום טמפרטורות של 18 עד 24°C ובלחות יחסית בין 40 ל-60%.
 - אחסן נייר בקרטונים היכן שניתן, על משטח או מדף, ולא על הרצפה.
 - אחסן חבילות בודדות על משטח ישר.
 - אל תאחסן דבר על חבילות נייר בודדות.

גדלים, סוגים ומשקלי נייר נתמכים

- בטבלה הבאה תמצא מידע על מקורות נייר רגילים ואופציונליים ועל סוגי הנייר הנתמכים בכל מקור.
- הערה:** עבור גודל נייר שאינו רשום, בחר בגודל הרשום הקרוב ביותר שהוא גדול יותר.

גודלי נייר הנתמכים על ידי המדפסת

| מזין מעטפות | יחידת דופלקס | מזין רב תכליתי | מגש אופציונלי של 2000 גיליונות | מגשי נייר של 250 או 550 גיליונות (סטנדרטיים או אופציונליים) | ממדים | גודל נייר |
|-------------|--------------|----------------|--------------------------------|---|----------------------------------|-----------|
| X | ✓ | ✓ | ✓ | ✓ | 210 x 297 מ"מ (8.3 x 11.7 אינץ') | A4 |
| X | X | ✓ | X | ✓ | 148 x 210 מ"מ (5.8 x 8.3 אינץ') | A5 |

¹ גודל זה מופיע בתפריט Paper Size (גודל נייר) רק כאשר מקור הנייר אינו תומך בחישת גודל או כאשר תכונת חישת גודל אנה מופעלת.

² רק סל הפלט הרגיל תומך בגודל זה.

³ הגדרת גודל זו מגדירה את הדף לגודל 216 x 356 מ"מ (8.5 x 14 אינץ') אלא אם הגודל נקבע ביישום התוכנה.

⁴ כדי לתמוך בהדפסה דו צדדית, על רוחב נייר Universal להיות בין 210 מ"מ (8.267 אינץ') לבין 215.9 מ"מ (8.5 אינץ'); אורך נייר Universal חייב להיות בין 279.4 מ"מ (11 אינץ') לבין 355.6 מ"מ (14 אינץ').

| מזין מעטפות | יחידת דופלקס | מזין רב תכליתי | מגש אופציונלי של 2000 גיליונות | מגשי נייר של 250 או 550 גיליונות (סטנדרטיים או אופציונליים) | ממדים | גודל נייר |
|-------------|--------------|----------------|--------------------------------|---|---|------------------------|
| X | X | ✓ | X | ✓ | 105 148 x מ"מ (4. מ 1 5.8 x אינץ') | A6 ^{1,2} |
| X | X | ✓ | X | ✓ | 182 257 x מ"מ (7. מ 2 10.1 x אינץ' (| JIS B5 |
| X | ✓ | ✓ | ✓ | ✓ | 216 279 x מ"מ (8. מ 5 11 x אינץ') | Letter |
| X | ✓ | ✓ | ✓ | ✓ | 216 356 x מ"מ (8. מ 5 14 x אינץ') | Legal |
| X | ✓ | ✓ | X | ✓ | 184 267 x מ"מ (7. מ 3 10.5 x אינץ' (| Executive |
| X | ✓ | ✓ | X | ✓ | 216 340 x מ"מ (8. מ 5 13.4 x אינץ' (| Oficio ¹ |
| X | ✓ | ✓ | X | ✓ | 216 330 x מ"מ (8. מ 5 13 x אינץ') | Folio ¹ |
| X | X | ✓ | X | ✓ | 140 216 x מ"מ (5. מ 5 8.5 x אינץ') | Statement ¹ |

¹ גודל זה מופיע בתפריט Paper Size (גודל נייר) רק כאשר מקור הנייר אינו תומך בחישת גודל או כאשר תכונת חישת גודל אנה מופעלת.

² רק סל הפלט הרגיל תומך בגודל זה.

³ הגדרת גודל זו מגדירה את הדף לגודל 216 356 x מ"מ (14 5.8 x אינץ') אלא אם הגודל נקבע ביישום התוכנה.

⁴ כדי לתמוך בהדפסה דו צדדית, על רוחב נייר Universal להיות בין 210 מ"מ (267.8 אינץ') לבין 9.512 מ"מ (5.8 אינץ'); אורך נייר Universal חייב להיות בין 4.972 מ"מ (11 אינץ') לבין 6.553 מ"מ (14 אינץ').

| מזין מעטפות | יחידת דופלקס | מזין רב תכליתי | מגש אופציונלי של 2000 גיליונות | מגשי נייר של 250 או 550 גיליונות (סטנדרטיים או אופציונליים) | ממדים | גודל נייר |
|-------------|--------------|----------------|--------------------------------|---|---|---|
| X | X | ✓ | X | ✓ | "מ x 210 138 מ (5.) (x אינץ') 8.3 5 עד "מ x 356 216 מ (8.) (x אינץ') 14 5 | Universal ^{3,4} |
| X | X | ✓ | X | X | "מ x 127 70 (x אינץ') 5 8.2 עד "מ x 356 216 מ (8.) (x אינץ') 14 5 | |
| X | ✓ | ✓ | X | ✓ | "מ x 182 148 מ (5.) (x אינץ') 7.7 8 עד "מ x 356 216 מ (8.) (x אינץ') 14 5 | |
| ✓ | X | ✓ | X | X | "מ x 191 98 (3.) (x אינץ') 7.5 9 | Envelope 7 3/4 ((Monarch |
| ✓ | X | ✓ | X | X | "מ x 225 98 (3.) (x אינץ') 8.9 9 | Envelope 9 |
| ✓ | X | ✓ | X | X | "מ x 241 105 מ (4.) (x אינץ') 9.5 1 | Envelope 10 |
| ✓ | X | ✓ | X | X | "מ x 220 110 מ (4.) (x אינץ') 8.7 3 | DL Envelope |
| ✓ | X | ✓ | X | X | "מ x 229 162 מ (6.) (x אינץ') 9.1 4 | C5 Envelope |
| ✓ | X | ✓ | X | X | "מ x 250 176 מ (6.) (x אינץ') 9.8 9 | B5 Envelope |

¹ גודל זה מופיע בתפריט Paper Size (גודל נייר) רק כאשר מקור הנייר אינו תומך בחישת גודל או כאשר תכונת חישת גודל אנה מופעלת.

² רק סל הפלט הרגיל תומך בגודל זה.

³ הגדרת גודל זו מגדירה את הדף לגודל 356 216 x מ"מ (8.5 14 x אינץ') אלא אם הגודל נקבע ביישום התוכנה.

⁴ כדי לתמוך בהדפסה דו צדדית, על רוחב נייר Universal להיות בין 210 מ"מ (8.267 אינץ') לבין 215.9 מ"מ (8.5 אינץ'); אורך נייר Universal חייב להיות בין 279.4 מ"מ (11 אינץ') לבין 355.6 מ"מ (14 אינץ').

| גודל נייר | ממדים | מגשי נייר של 250 או 550 גיליונות (סטנדרטיים או אופציונליים) | מגש אופציונלי של 2000 גיליונות | מזין רב תכליתי | יחידת דופלקס | מזין מעטפות |
|--------------|---|---|--------------------------------|----------------|--------------|-------------|
| אחר Envelope | 162 98 x מ"מ (3.) 6.4 9 x אינץ') עד 250 176 x מ"מ (6.) 9.8 9 x אינץ') | X | X | ✓ | X | ✓ |

¹ גודל זה מופיע בתפריט Paper Size (גודל נייר) רק כאשר מקור הנייר אינו תומך בחישת גודל או כאשר תכונת חישת גודל אנה מופעלת.

² רק סל הפלט הרגיל תומך בגודל זה.

³ הגדרת גודל זו מגדירה את הדף לגודל 356 216 x מ"מ (14 5.8 x אינץ') אלא אם הגודל נקבע ביישום התוכנה.

⁴ כדי לתמוך בהדפסה דו צדדית, על רוחב נייר Universal להיות בין 210 מ"מ (8.267 אינץ') לבין 9.512 מ"מ (5.8 אינץ'); אורך נייר Universal חייב להיות בין 4.972 מ"מ (11 אינץ') לבין 6.553 מ"מ (14 אינץ').

הערה: מגש נייר אופציונלי להתאמת גודל אוניברסלית של 250 גיליונות זמין לנייר בגודל הקטן מ-A5, כמו למשל כרטיסי ביקור.

סוגי ומשקלי נייר הנתמכים על ידי המדפסת

מנוע המדפסת תומך בנייר במשקל 60–176 גרם למ"ר (16–47 lb). יחידת ההדפסה הדו צדדית תומכת בנייר במשקל 63–170 גרם למ"ר (17–45 lb).

| סוג נייר | מגשי נייר של 250 או 550 גיליונות (סטנדרטיים או אופציונליים) | מגש אופציונלי של 2000 גיליונות | מזין רב-תכליתי | יחידת דופלקס |
|--|---|--------------------------------|----------------|--------------|
| Paper (נייר) • Plain (רגיל) • Bond • Colored (צבעוני) • Custom (מותאם אישית) • Letterhead (נייר מכתבים) • Light (קל) • Heavy (כבד) • Preprinted (מודפס מראש) • Rough/Cotton (גס/כותנה) ¹ • Recycled (ממוחזר) | ✓ | ✓ | ✓ | ✓ |
| Card stock (כרטיסים) | ✓ | ✓ | ✓ | X |
| מעטפות | X | X | ✓ | X |
| Labels (מדבקות) • Paper (נייר) ¹ • Vinyl (ויניל) | ✓ | ✓ | ✓ | ✓ |

¹ אוציה זו אינה נתמכת על ידי יחידת ההדפסה הדו צדדית.

| יחידת דופלקס | מזין רב-תכליתי | מגש אופציונלי של 2000 גילונות | מגשי נייר של 250 או 550 גילונות (סטנדרטיים או אופציונליים) | סוג נייר |
|--|----------------|-------------------------------|--|------------------------|
| X | ✓ | ✓ | ✓ | Transparencies (שקפים) |
| <p>¹ אוציה זו אינה נתמכת על ידי יחידת ההדפסה הדו צדדית.</p> | | | | |

סקירת תוכנה

השתמש בתקליטור *Drivers and Utilities* (מנהלי התקן ותוכניות שירות) המצורף למדפסת, להתקנת שילוב של יישומי תוכנה, בהתאם למערכת ההפעלה שבשימושך.

הערה: אם רכשת את המדפסת ואת המחשב בנפרד, עליך להשתמש בתקליטור *Software and Documentation* (תוכנה ותיעוד) להתקנת יישומי תוכנה אלה.

הערה: יישומי תוכנה אלה אינם זמינים עבור Macintosh®.

Status Monitor Center

הערה: לפעולה תקינה של Status Monitor Center המקומי, חייבת להיות תמיכה בתקשורת דו-כיוונית כדי שתוכל להתקיים תקשורת בין המדפסת והמחשב. Status Monitor Center פועל רק כאשר המדפסת מחוברת מקומית לרשת או למחשב באמצעות כבל USB.

השתמש ב-Status Monitor Center לניהול צגי מצב מרובים.

- לחץ לחיצה כפולה על שם מדפסת כדי לפתוח את צג המצב שלה, או בחר באפשרות **Run** (הפעלה) כדי לפתוח צג מצב למדפסת מסוימת.
- בחר **Update** (עדכן) כדי לשנות את מראה רשימת המדפסות.

Driver Profiler (יוצר פרופילי מנהל התקן)

השתמש ב-Driver Profiler כדי ליצור פרופילים של מנהל התקן הכוללים הגדרות מותאמות אישית של מנהל התקן. פרופיל מנהל התקן יכול לכלול קבוצה של הגדרות שמורות של מנהל התקן מדפסת ונתונים שמורים אחרים של הגדרות כגון:


- כיוון הדפסה והדפסת N-Up (הגדרות מסמך)
- מצב התקנה של מגש הפלט (אפשרויות מדפסת)
- גדלי נייר מותאמים-אישית (נייר מותאם אישית)
- טקסט פשוט וסימני מים
- אזכורי ציפוי
- אזכורי גופנים
- שיוכי טפסים

Dell Printer Alert Utility


הערה: יישום זה אינו זמין עם מערכת ההפעלה Windows 2000 או מוקדמת יותר.

תוכנית השירות Dell Printer Alert Utility מודיעה לך על שגיאות במדפסת הדורשות את התערבותך. במקרה של שגיאה, מופיעה בועה המודיעה לך מהי השגיאה, ומכוונת אותך למידע מתאים לתיקון השגיאה.

הערה: לפעולה תקינה של Dell Printer Alert Utility, חייבת להיות תמיכה בתקשורת דו-כיוונית כדי שתוכל להתקיים תקשורת בין המדפסת והמחשב. כדי לאפשר תקשורת זו, יש להוסיף חריג ל-Windows Firewall.

אם בחרת להתקין את Dell Printer Alert Utility יחד עם תוכנת המדפסת שלך, תוכנית השירות תופעל אוטומטית בסיום התקנת התוכנה. תוכנית השירות פעילה כאשר מוצג  במגש המערכת.

כדי להשבית את Dell Printer Alert Utility:

- 1 ממגש המערכת, לחץ לחיצה ימנית על הסמל .
- 2 בחר **Exit** (יציאה).

כדי להפעיל מחדש את Dell Printer Alert Utility:

- 1 במערכת ההפעלה *Windows Vista* או מתקדמת יותר:

- א לחץ על  ← **Programs** (תוכניות).
 - ב לחץ על **Dell Printers** (מדפסות Dell).
 - ג לחץ על **Dell 5230n/dn or 5350dn Laser Printer** (מדפסת לייזר Dell 5230n/dn או 5350dn).
- במערכת ההפעלה *Windows XP*:

לחץ על **Start** (התחל) ← **Programs** (תוכניות) או **All Programs** (כל התוכניות) ← **Dell Printers** (מדפסות Dell) ← **Dell 5230n/dn or 5350dn Laser Printer** (מדפסת לייזר Dell 5230n/dn או 5350dn).

- 2 לחץ על **Printer Alert Utility**.

Dell Toner Management System

חלון 'מצב הדפסה'

הערה: לפעולה תקינה של חלון 'מצב הדפסה', חייבת להיות תמיכה בתקשורת דו-כיוונית כדי שתוכל להתקיים תקשורת בין המדפסת והמחשב. כדי לאפשר תקשורת זו, יש להוסיף חריג ל- Windows® Firewall.

החלון 'מצב הדפסה' מציג את מצב המדפסת ('מדפסת מוכנה', 'מדפסת לא מקוונת' ו'שגיאה-בדוק מדפסת') ואת שם המשימה בעת שליחת משימה להדפסה.

החלון 'מצב הדפסה' מציג גם את מפלס הטונר, כך שניתן:

- לבדוק את מפלס הטונר במדפסת.
- לחץ על **Order Supplies** (הזמן חומרים מתכלים) כדי להזמין מחסניות טונר חלופיות.


Printer Supplies Reorder Application (יישום להזמנת חומרים מתכלים למדפסת) של Dell

ניתן להציג את תיבת הדו-שיח **Order Supplies** (הזמנת חומרים מתכלים) מהחלון **Printing Status** (מצב הדפסה), מהחלון **Programs** (תוכניות), או באמצעות הסמל שעל שולחן העבודה.

ניתן להזמין טונר בטלפון או באינטרנט.

- אם ברצונך להזמין באינטרנט, הפעל את **Printer Supplies Reorder Application** (יישום להזמנת חומרים מתכלים למדפסת) של Dell:

- 1 במערכת ההפעלה *Windows Vista* או מתקדמת יותר:

- א לחץ על  ← **Programs** (תוכניות).
 - ב לחץ על **Dell Printers** (מדפסות Dell).
 - ג לחץ על **Dell 5230n/dn or 5350dn Laser Printer** (מדפסת לייזר Dell 5230n/dn או 5350dn).
- ב- *Windows XP* 2000:

לחץ על **Start** (התחל) ← **Programs** (תוכניות) או **All Programs** (כל התוכניות) ← **Dell Printers** (מדפסות Dell) ← **Dell 5230n/dn or 5350dn Laser Printer** (מדפסת לייזר Dell 5230n/dn או 5350dn).

- 2 לחץ על **Dell Printer Supplies Reorder Application** (יישום להזמנת חומרים מתכלים למדפסת).
נפתחת תיבת הדו-שיח **Ordering Supplies** (הזמנת חומרים מתכלים).
 - 3 אם מופעל **Multiple Printers Found** (נמצאו מדפסות מרובות) בחר את המדפסת עבודה את ה מזמין את החומרים המתכלים.
 - 4 בצע את ההוראות שעל המסך.
- אם אתה מזמין מהאינטרנט, לחץ על הקישור שמופיע תחת הכותרת **Order Online** (הזמנה באינטרנט).
 - כדי להזמין בטלפון, התקשר למספר שמצוין תחת הכותרת **Order by Phone** (הזמנה בטלפון).

Printing (הדפסה)

פרק זה עוסק בהדפסה, דוחות מדפסת, וביטול משימות. בחירה וטיפול בנייר ובמדיית הדפסה מיוחדת עשויים להשפיע על אמינות הדפסת מסמכים. למידע נוסף, ראה "הימנעות מחסימות" בעמוד 142 וגם "אחסון נייר" בעמוד 68.

הדפסת מסמך

- 1 טען נייר במגש או במזין.
- 2 מהתפריט 'נייר' בלוח הבקרה של המדפסת, הגדר את סוג הנייר וגודל הנייר בהתאם לנייר שטענת.
- 3 בצע אחת מהפעולות הבאות:

למשתמי Windows

- א כאשר מסמך פתוח, בחר באפשרות **File (קובץ) ← Print (הדפסה)**.
 - ב לחץ על **Properties (מאפיינים)**, **Preferences (העדפות)**, **Options (אפשרויות)** או **Setup (הגדרות)**, ולאחר מכן התאם את ההגדרות בהתאם לצורך.
- הערה:** להדפסה על נייר בגודל מסוים או מסוג מסוים, התאם את הגדרות גודל הנייר או סוג הנייר לנייר שטענת, או בחר במגש או במזין המתאים.
- ג לחץ על **Open (פתח)**, ולאחר מכן לחץ על **Print (הדפס)**.

למשתמי Macintosh

- א התאם אישית את ההגדרות כנדרש בתיבת הדו-שיח 'הגדרת עמוד':
 - 1 כאשר מסמך פתוח, בחר באפשרות **File (קובץ) < Page Setup (הגדרת עמוד)**
 - 2 בחר גודל נייר או צור גודל מותאם אישית בהתאם לנייר שטענת.
 - 3 לחץ על **OK (אישור)**.
 - ב התאם אישית את ההגדרות כנדרש בתיבת הדו-שיח 'הדפסה':
 - 1 כאשר מסמך פתוח, בחר באפשרות **File (קובץ) < Print (הדפסה)**.
 - 2 במידת הצורך, לחץ על המשולש להצגת אפשרויות נוספות.
 - 2 מתיבת הדו-שיח 'הדפסה' והתפריטים המוקפצים, התאם את ההגדרות כנדרש.
- הערה:** להדפסה על סוג מסוים של נייר, התאם את הגדרת סוג הנייר לנייר שטענת, או בחר במגש או במזין המתאים.
- 3 לחץ על **Print (הדפסה)**.

הדפסה על מדיית הדפסה מיוחדת

עצות לשימוש בנייר מכתבים

- השתמש בנייר מכתבים שנועד במיוחד למדפסות לייזר.
- הדפס דוגמאות על נייר המכתבים שבו אתה שוקל להשתמש לפני רכישת כמויות גדולות.
- אוורר את ערמת נייר המכתבים לפני הזנתה כדי למנוע מהדפים להידבק זה לזה.

- כיוון הנייר הוא חשוב בעת הדפסה על נייר מכתבים. למידע אודות טעינת נייר מכתבים, ראה:
 - "טעינת המגש הסטנדרטי או האופציונלי ל-250 או 550 גיליונות" בעמוד 53
 - "טעינת מגש ל-2000 גיליונות" בעמוד 56
 - "טעינת המזין הרב תכליתי" בעמוד 59

עצות לשימוש בשקפים

הדפס דוגמאות על השקפים שאתה שוקל להשתמש בהם לפני רכישת כמויות גדולות מהשקפים.

בעת הדפסת שקפים:

- הזן שקפים ממגש של 250 גיליונות, מגש של 550 גיליונות, או מהמזין הרב-תכליתי.
- השתמש בשקפים שנועדו במיוחד למדפסות לייזר. בדוק עם היצרן או הספק כדי לוודא שהשקפים עמידים בטמפרטורות של עד 230°C (446°F) מבלי שיימסו, ישנו את צבעם או יפלטו חומרים מסוכנים.
- השתמש בשקפים במשקל 138–146 גרם/מ"ר (37–39 lb. bond).
- למניעת בעיות באיכות ההדפסה, הימנע מהשארית טביעות אצבעות על השקפים.
- אוורר את ערמת השקפים לפני הזנתם כדי למנוע מהם להידבק זה לזה.

עצות לשימוש במעטפות

הדפס דוגמאות על המעטפות שאתה שוקל להשתמש בהן לפני רכישת כמויות גדולות מהמעטפות.

בעת הדפסת מעטפות:

- הזן מעטפות מהמזין הרב-תכליתי או ממזין המעטפות האופציונלי.
- הגדר את 'סוג הנייר' ל'מעטפה', ובחר בגודל המעטפה.
- השתמש במעטפות המיועדות במיוחד למדפסות לייזר. בדוק עם היצרן או הספק כדי לוודא שמעטפות עמידות בטמפרטורות של עד 230°C (446°F) מבלי שיימסו, יתקמטו, יסתלסלו יתר על המידה או יפלטו חומרים מסוכנים.
- לקבלת התוצאות הטובות ביותר, השתמש במעטפות העשויות מנייר במשקל 90 גרם/מ"ר (24 lb bond) השתמש במשקל עד 105 גרם/מ"ר (28 lb bond) עבור מעטפות כל עוד תכולת הכותנה היא 25% או פחות. מעטפות מכותנה בלבד לא יעלו על משקל 90 גרם/מ"ר (24 lb bond).
- השתמש רק במעטפות חדשות.
- לקבלת הביצועים הטובים ביותר ולמניעת חסימות, אין להשתמש במעטפות אשר:
 - יש בהן סלסול או עיוות מוגזמים
 - דבוקות זו לזו או ניזוקו בדרך כלשהי
 - יש להן חלונות, חורים, ניקוב, חיתוכים או תבליטים
 - יש בהן מהדקי מתכת, קשירת שרוכים או פסי סגירה ממתכת
 - בעלות עיצוב משתלב
 - מודבקים עליהן בולי דואר
 - יש להן דבק גלוי כלשהו כאשר הדש נמצא במצב סגור
 - כוללות פינות מכופפות
 - בעלות גימור מחוספס או בולט
- התאם את מחוון רוחב הנייר לרוחב המעטפות.

הערה: שילוב של לחות גבוהה (מעל 60%) וטמפרטורות הדפסה גבוהות עלול לקמט או לאטום מעטפות.

עצות לשימוש במדבקות

- הערה:** המדפסת נועדה להדפסה על מדבקות נייר להדפסה מדי פעם בלבד.
- אל תטען מדבקות יחד עם נייר או עם שקפים באותו מקור; עירוב מדיה כלול לגרום לבעיות הזנה.
 - בתפריט Paper (נייר) קבע את Paper Type (סוג נייר) להגדרה Labels (מדבקות).
 - אין להשתמש במדבקות עם חומר חלק בגב הגיליון.
 - השתמש במדבקות שיכולות לעמוד בטמפרטורה של 230°C (446°F) ללא הדבקה, סלסול מוגזם, קימוט או שחרור פליטות מזיקות.
 - השתמש בגיליונות שלמים של מדבקות. גיליונות שחסרות בהם מדבקות עלולים לגרום למדבקות להתקלף במהלך ההדפסה, דבר העלול לגרום לחסימה. גיליונות שחסרות בהם מדבקות עלולים גם ללכלך את המדפסת ואת המחסנית בדבק, ועלולים לגרום לתפוגת האחריות על המדפסת והמחסנית.
 - אין להשתמש במדבקות עם דבק חשוף.
 - אין להדפיס במרחק של פחות מ- 1 מ"מ (0.04 אינץ') משולי המדבקה, חורי הניקוב או בין קווי החיתוך של המדבקות.
 - ודא שציפוי הדבק שבגב הגיליון אינו מגיע עד שולי הגיליון. מומלץ שציפוי הדבק יהיה במרחק של לפחות 1 מ"מ (0.04 אינץ') משולי הגיליון. הדבק עלול לכלוך את המדפסת ולגרום לתפוגת האחריות.
 - אם תחמת אזור ציפוי הדבק אינה אפשרית, הסר רצועה של 1.6 מ"מ (0.06 אינץ') משולי הגיליון והשתמש בדבק שאינו מבעבע.
 - הדפסה לאורך היא מומלצת, במיוחד בעת הדפסת ברקודים.

עצות לשימוש בכרטיסים

כרטיסים הם מדיה מיוחדת חד-שכבתית כבדה. רבות מהתכונות, כגון תכולת לחות, עובי ומרקם, יכולות להשפיע בצורה משמעותית על איכות ההדפסה. הדפס דוגמאות על הכרטיסים שאתה שוקל להשתמש בהם לפני רכישת כמויות גדולות של כרטיסים.

בעת הדפסת כרטיסים:

- הזן כרטיסים ממגש של 250 גיליונות, מגש של 550 גיליונות, או מהמזין הרב-תכליתי.
- ודא ש'סוג הנייר' הוא 'כרטיסים'.
- בחר את הגדרת 'מרקם הנייר' המתאימה.
- שים לב כי הדפסה מראש, ניקוב וקיפול עלולים להשפיע בצורה משמעותית על איכות ההדפסה ולגרום לחסימות או לבעיות אחרות בטיפול בנייר.
- בדוק עם היצרן או הספק כדי לוודא שהכרטיסים עמידים בטמפרטורות של עד 230°C (446°F) מבלי שיפלטו חומרים מסוכנים.
- אל תשתמש בכרטיסים מודפסים מראש המיוצרים עם חומרים כימיים העלולים לזהם את המדפסת. הדפסה מראש מחדירה למדפסת רכיבים נזליים למחצה ונדיפים.
- השתמש במלאי כרטיסים עם מרקם לרוחב, במידת האפשר.

הדפסת משימות חסויות ומשימות מופסקות אחרות

משימות מופסקות במדפסת

כאשר אתה שולח משימה למדפסת, באפשרותך לציין שברצונך שהמדפסת תשמור את המשימה בזיכרון עד שתפעיל אותה מלוח הבקרה של המדפסת. כל משימות ההדפסה שהמשתמש יכול להפעיל מהמדפסת נקראות **משימות מופסקות**.

הערה: ניתן למחוק משימות הדפסה סודיות, לבדיקה, שמורות וחוזרות אם יש צורך לפנות במדפסת זיכרון לעיבוד משימות מופסקות נוספות.

| סוג משימה | תיאור |
|---------------------|--|
| Confidential (סודי) | כאשר אתה שולח משימת הדפסה חסויה למדפסת, עליך ליצור מספר זיהוי אישי (PIN) במחשב. מספר הזיהוי האישי יורכב מארבע ספרות בין 0 ל-9. המשימה תישמר בזיכרון המדפסת עד שתזין את מספר הזיהוי האישי מלוח הבקרה ותבחר הדפסה או מחיקה של המשימה. |
| Verify (בדוק) | כאשר אתה שולח משימת הדפסה לבדיקה (Verify), המדפסת תדפיס עותק אחד ותשאיר את העותקים הנוותרים בזיכרון. בצורה זו תוכל לבחון את העותק הראשון ולבדוק אם הוא עונה על הדרישות לפני הדפסת העותקים הנוותרים. לאחר הדפסת כל העותקים, המשימה תימחק אוטומטית מזיכרון המדפסת. |
| Reserve (שמור) | כשאתה שולח משימת הדפסה שמורה (Reserve), המדפסת לא תדפיס את המשימה מייד. המשימה תישמר בזיכרון כך שתוכל להדפיסה בשלב מאוחר יותר. המשימה תישמר בזיכרון עד שתמחק אותה מהתפריט Held Jobs (משימות מופסקות). |
| חזור על | כאשר אתה שולח משימת הדפסה חוזרת (Repeat), המדפסת תדפיס את כל העותקים הנדרשים של המשימה ובנוסף תשמור את המשימה בזיכרון כדי שתוכל להדפיס עותקים נוספים לאחר מכן. תוכל להדפיס עותקים נוספים כל עוד המשימה תישאר בזיכרון. |

הדפסת משימות חסויות ומשימות מופסקות אחרות

משימות הדפסה חסויות ולבדיקה נמחקות אוטומטית מהזיכרון לאחר הדפסתן. משימות חוזרות ושמורות תישארנה במדפסת עד שתבחר למחוק אותן.

למשתמשי Windows

- 1 כאשר מסמך פתוח, בחר באפשרות **File (קובץ) ← Print (הדפסה)**.
- 2 לחץ על **Properties (מאפיינים)**, **Preferences (העדפות)**, **Options (אפשרויות)**, או **Setup (הגדרות)**.
- 3 לחץ על **Other Options (אפשרויות נוספות)**, ולאחר מכן לחץ על **Print and Hold (הדפס והפסק)**.
- 4 בחר את סוג המשימה (חסויה, שמורה, חוזרת, בדיקה, פרופילים, טפסים מקיוסק הדפסה, סימניות, או משימה חונה), ואז הקצה שם משתמש. במקרה של משימה חסויה, עליך להזין גם מספר זיהוי אישי (PIN) בן ארבע ספרות.
- 5 לחץ על **OK (אישור)** או **Print (הדפס)**, ולאחר מכן עבור למדפסת כדי לשחרר את המשימה.
- 6 מלוח הבקרה של המדפסת, לחץ על לחצן החץ מטה עד שמוצג **Held jobs (עבודות מופסקות)**, ולאחר מכן לחץ על .
- 7 לחץ על לחצן החץ מטה עד שמוצג לצד שם המשתמש שלך, ולאחר מכן לחץ על .
- 8 לחץ על לחצן החץ מטה עד שמוצג לצד סוג המשימה או שם המשימה, ולאחר מכן לחץ על . אם בחרת שם משימה, המשך אל שלב 11 בעמוד 79.
- 9 לאחר בחירת סוג המשימה, השתמש במקשים להזנת קוד PIN. אם הזנת מספר זיהוי אישי שגוי, יוצג מסך מספר זיהוי אישי שגוי.
 - כדי להזין מחדש את מספר הזיהוי האישי, ודא שהאפשרות **Try again (נסה שנית)** מוצגת ולחץ על .
 - לביטול קוד PIN, לחץ על לחצן החץ מטה עד שמוצג **Cancel (ביטול)**, ולאחר מכן לחץ על .
- 10 לחץ על לחצן החץ מטה עד שמוצג לצד המשימה שברצונך להדפיס, ולאחר מכן לחץ על .
- 11 לחץ על לחצן החץ מטה עד שמוצג לצד מספר העותקים שברצונך להדפיס, ולאחר מכן לחץ על .

הערה: היעזר בלוח המקשים להזנת מספר במידת הצורך.

למשתמשי Macintosh

- 1 כאשר מסמך פתוח, בחר באפשרות **File (קובץ) < Print (הדפסה)**. במידת הצורך, לחץ על המשולש להצגת אפשרויות נוספות.
- 2 מהתפריט המוקפץ 'אפשרויות הדפסה', בחר באפשרות **Job Routing (ניתוב משימות)**.
- 3 בחר את סוג המשימה (חסויה, שמורה, חוזרת, בדיקה, פרופילים, טפסים מקיוסק הדפסה, סימניות, או משימה חונה), ואז הקצה שם משתמש. במקרה של משימה חסויה, עליך להזין גם מספר זיהוי אישי (PIN) בן ארבע ספרות.
- 4 לחץ על **Print (הדפס)**, ולאחר מכן עבור למדפסת כדי לשחרר את המשימה.
- 5 מלוח הבקרה של המדפסת, לחץ על לחצן החץ מטה עד שמוצג **Held jobs (עבודות מופסקות)**, ולאחר מכן לחץ על .
- 6 לחץ על לחצן החץ מטה עד שמוצג לצד שם המשתמש שלך, ולאחר מכן לחץ על .
- 7 לחץ על החץ מטה עד שמוצג לצד המשימה הרצויה, ולאחר מכן לחץ על .
- 8 במקרה של משימות חסויות, השתמש במקשי המספרים כדי להזין את מספר הזיהוי האישי (PIN) שלך. אם הזנת מספר זיהוי אישי שגוי, יוצג מסך מספר זיהוי אישי שגוי.
 - כדי להזין מחדש את מספר הזיהוי האישי, ודא שהאפשרות **Try again (נסה שנית)** מוצגת ולחץ על .
 - לביטול קוד PIN, לחץ על לחצן החץ מטה עד שמוצג **Cancel (ביטול)**, ולאחר מכן לחץ על .
- 9 לחץ על החץ מטה עד שמוצג לצד המשימה שברצונך להדפיס, ולאחר מכן לחץ על .

הדפסה מכונן הבזק

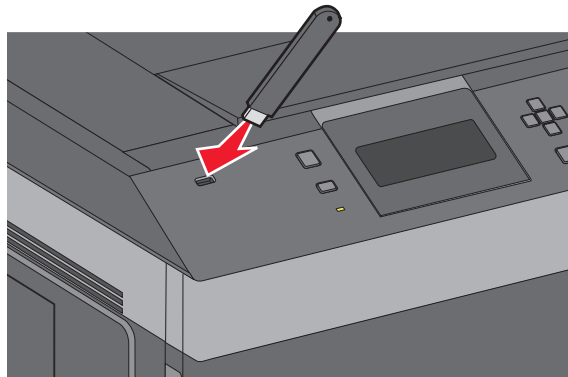
יציאת USB ממוקמת בלוח הבקרה של המדפסת. חבר כונן הבזק כדי להדפיס סוגי קבצים נתמכים. סוגי הקבצים הנתמכים כוללים את: .xps, .pcx, .tif, .tiff, .png, .bmp, .jpg, .jpeg, .gif, .pdf, ו- .dcx.

הערות:

- על כונני הבזק במהירות גבוהה לתמוך בתקן USB במהירות מלאה. כונני הבזק התומכים רק ביכולות USB במהירות נמוכה אינם נתמכים.
- יש להשתמש בכונני הבזק אשר תומכים במערכת קבצים מסוג FAT (File Allocation Tables). אין תמיכה בכונני הבזק שפורמטו עם מערכת קבצים מסוג NTFS (New Technology File System) או בכל סוג אחר של מערכת קבצים.
- לפני הדפסת קובץ pdf, מוצפן, הזן את סיסמת המסמך בלוח הבקרה של המדפסת.
- לא ניתן להדפיס קבצים שאליהם אין לך הרשאות הדפסה.

1 ודא שהמדפסת מופעלת ושמוצגת ההודעה **Ready (מוכנה)**.

2 חבר כונן הבזק ליציאת USB הקדמית.



הערות:

- אם תחבר כונן הבזק כאשר המדפסת זקוקה לתשומת לב, כמו למשל כאשר ישנה חסימת נייר, המדפסת תתעלם ממנו.
- אם תחבר את כונן ההבזק כאשר המדפסת מדפיסה משימות אחרות, תוצג ההודעה **Printer Busy (המדפסת עסוקה)**. לאחר שהסתיים העיבוד של המשימות האחרות, ייתכן שיהיה עליך להציג את רשימת המשימות המופסקות כדי להדפיס מסמכים מכונן הבזק.

3 לחץ על לחצן החץ למעלה או למטה עד להופעת ✓ ליד המסמך שברצונך להדפיס ולאחר מכן לחץ על .

הערה: תיקויות שנמצאו בכונן ההבזק תוצגנה כתיקיות. לשמות הקבצים יתווסף סוג הסיומת (לדוגמה .jpg).

4 לחץ על כדי להדפיס עותק אחד, או הקש את מספר העותקים בלוח המקשים, ולאחר מכן לחץ על כדי להדפיס את המשימה.


הערה: אל תנתק את כונן ההבזק מהמדפסת עד שהסתיימה הדפסת המסמך.

אם תשאיר כונן הבזק מובר למדפסת לאחר היציאה ממסך USB הראשוני, עדיין תוכל להדפיס קובצי pdf מכונן ההבזק כמשימות מופסקות.

הדפסת דפי מידע


הדפסת רשימת דוגמאות גופנים

להדפסת דוגמאות של הגופנים הזמינים כעת למדפסת:

- 1 ודא שהמדפסת מופעלת ושמוצגת ההודעה **Ready (מוכנה)**.
- 2 בלוח הבקרה של המדפסת, לחץ על .
- 3 לחץ על החץ מעלה או מטה עד שמוצג **Reports (דוחות)**, ולאחר מכן לחץ על .
- 4 לחץ על החץ מעלה או מטה עד שמוצג **Print Fonts (גופני הדפסה)**, ולאחר מכן לחץ על .
- 5 לחץ על לחצן החץ מעלה או מטה עד שמוצג לצד **PCL Fonts (גופני PCL)** או **PostScript Fonts (גופני PostScript)**, ולאחר מכן לחץ על . לאחר הדפסת רשימת דוגמאות הגופנים, תוצג ההודעה **Ready (מוכנה)**.

הדפסת רשימת ספריות

רשימת ספריות מציגה את המשאבים השמורים בזיכרון הבזק או בדיסק הקשיח.

- 1 ודא שהמדפסת מופעלת ושמוצגת ההודעה **Ready (מוכנה)**.
 - 2 בלוח הבקרה של המדפסת, לחץ על .
 - 3 לחץ על החץ מעלה או מטה עד שמוצג **Reports (דוחות)**, ולאחר מכן לחץ על .
 - 4 לחץ על החץ מעלה או מטה עד שמוצג **Print Directory (הדפס ספרייה)**, ולאחר מכן לחץ על .
- לאחר הדפסת רשימת הספריות, המדפסת חוזרת למצב **Ready (מוכנה)**.

הדפסת דפי בדיקת איכות ההדפסה

הדפס את דפי בדיקת איכות ההדפסה לבידוד בעיות באיכות ההדפסה.

- 1 כבה את המדפסת.
- 2 לחץ על ועל לחצן החץ ימינה בעת הפעלת המדפסת.
- 3 שחרר את הלחצנים כאשר מוצג השעון, והמתן להצגת ההודעה **CONFIG MENU (תפריט הגדרות)**.
- 4 לחץ על החץ מעלה או מטה עד שמוצג **Prt Quality Pgs (דפי איכות הדפסה)**, ולאחר מכן לחץ על . דפי בדיקת איכות ההדפסה מודפסים.
- 5 לחץ על החץ מעלה או מטה עד שמוצג **Exit Config Menu (יציאה מתפריט הגדרות)**, ולאחר מכן לחץ על . ההודעה **Resetting the Printer (מאפס את המדפסת)** מוצגת לרגע, ולאחר מכן מוצג שעון, ולאחריו ההודעה **Ready (מוכנה)**.

ביטול משימת הדפסה

ביטול משימת הדפסה מלוח הבקרה של המדפסת

אם המשימה בשלבי עיצוב או כבר מודפסת, ומוצגת ההודעה **Cancel a job** (ביטול משימה) בשורה הראשונה של התצוגה:

1 לחץ על החץ מעלה או מטה עד להצגת **Cancel** (ביטול).
מוצגת רשימה של העבודות.

2 לחץ על החץ מעלה או מטה עד שמוצג לצד המשימה שברצונך לבטל, ולאחר מכן לחץ על .

הערה: לאחר שליחת משימת הדפסה, לביטול המשימה בקלות, לחץ על . מוצג המסך **Stopped** (נעצרה). לחץ על החץ מעלה או מטה עד שמוצג **Cancel a job** (בטל משימה), ולאחר מכן לחץ על .

ביטול משימת הדפסה מהמחשב

לביטול משימת הדפסה, בצע אחת מהפעולות הבאות:

למשתמשי Windows

1 לחץ על , או לחץ על **Start** (התחל) ולאחר מכן על **Run** (הפעלה).

2 בתיבה 'התחל חיפוש' או 'הפעל', הקלד **control printers**.

3 לחץ על **Enter** או על **OK** (אישור).

נפתחת תיקיית המדפסת.

4 לחץ לחיצה כפולה על סמל המדפסת.

5 בחר משימה לביטול.

6 הקש **Delete** (מחיקה) במקלדת.

משורת המשימות של Windows:

כאשר אתה שולח משימה להדפסה, יוצג סמל מדפסת קטן בפינה הימנית של שורת המשימות.

1 לחץ לחיצה כפולה על סמל המדפסת.

רשימה של כל המשימות מוצגת בחלון המדפסת.

2 בחר משימה לביטול.

3 הקש **Delete** (מחיקה) במקלדת.

למשתמשי Macintosh

ב-Mac OS X גרסה 10.5 או גרסאות מאוחרות יותר:

1 מתפריט Apple, בחר **System Preferences** (העדפות מערכת).

2 לחץ על **Print & Fax** (הדפסה ופקס), ולחץ לחיצה כפולה על סמל המדפסת.

3 בחלון המדפסת, בחר את משימת ההדפסה שברצונך לבטל.

4 מסרגל הסמלים שבחלק העליון של החלון, לחץ על הסמל **Delete** (מחיקה).

ב- Mac OS X גרסה 4.01 וגרסאות קודמות:

- 1 בתפריט Go, בחר **Applications** (יישומים).
- 2 לחץ לחיצה כפולה על **Utilities** (תוכניות שירות), ולאחר מכן לחץ לחיצה כפולה על **Print Center** (מרכז הדפסות) או על **Printer Setup Utility** (תוכנית עזר להתקנת המדפסת).
- 3 לחץ לחיצה כפולה על סמל המדפסת.
- 4 בחלון המדפסת, בחר את משימת ההדפסה שברצונך לבטל.
- 5 מסרגל הסמלים שבחלק העליון של החלון, לחץ על הסמל **Delete** (מחיקה).

הבנת תפריטי המדפסת

רשימת תפריטים

| | | |
|---|--|--|
| Network/Ports (רשת/יציאות) | Reports (דוחות) | Paper Menu (תפריט נייר) |
| Active NIC (NIC פעיל) | Menu Settings Page (דף הגדרות תפריט) | Default Source (מקור ברירת מחדל) |
| Standard Network (רשת רגילה) ⁴ | Device Statistics (סטטיסטיקת ההתקן) | Paper Size/Type (גודל/סוג נייר) |
| Standard USB Menu (תפריט USB רגיל) | Network Setup Page (דף הגדרת רשת) ² | Configure MP (הגדרת MP) |
| Parallel Menu (תפריט טורי) | Profiles List (רשימת פרופילים) | Envelope Enhance (שיפור מעטפות) ¹ |
| <x> <xSerial <x> (טורי) | NetWare Setup Page (דף הגדרת NetWare) | Substitute Size (גודל חלופי) |
| SMTP Setup (הגדרת SMTP) | Print Fonts (גופנים להדפסה) ³ | Paper Texture (מרקם הנייר) |
| | Print Directory (הדפס ספרייה) | Paper Weight (משקל נייר) |
| | Asset Report (דוח נכס) | Paper Loading (טעינת נייר) |
| | | Custom Types (סוגים מותאמים אישית) |
| | | Universal Setup (הגדרה אוניברסלית) |
| | | Bin Setup (הגדרת סל) |
| Help (עזרה) | Settings (הגדרות) | Security (אבטחה) |
| Print All (הדפס הכל) | General settings (הגדרות כלליות) | Miscellaneous Security Settings (הגדרות אבטחה שונות) |
| Print Quality (איכות הדפסה) | Setup Menu (תפריט הגדרות) | Confidential Print (הדפסה חסויה) |
| Printing Guide (מדריך ההדפסה) | Finishing Menu (תפריט גימור) | Security Audit Log (לוג ביקורת אבטחה) |
| Media Guide (מדריך למדיה) | Quality Menu (תפריט איכות) | Set Date/Time (הגדרת תאריך/שעה) |
| Print Defects (פגמים בהדפסה) | Utilities Menu (תפריט תוכניות שירות) | |
| Menu Map (מפת תפריטים) | XPS Menu (תפריט XPS) | |
| Information Guide (מדריך מידע) | PDF Menu (תפריט PDF) | |
| Connection Guide (מדריך חיבורים) | PostScript Menu (תפריט PostScript) | |
| Moving Guide (מדריך העברה) | PCL Emul Menu (תפריט אמולציית PCL) | |
| Supplies Guide (מדריך לחומרים מתכלים) | PPDS Menu (תפריט PPDS) | |
| | HTML Menu (תפריט HTML) | |
| | Image Menu (תפריט תמונה) | |
| | Flash Drive Menu (תפריט כונן הבזק) | |

¹ מופיע רק אם מזין מעטפות נתמך ומותקן.

² בהתאם להגדרת המדפסת, תפריט זה מופיע כ-Network Setup Page (דף הגדרת מדפסת) או כ-Network <x> Setup Page (דף הגדרת רשת <x>).

³ מופיע רק אם יש התקן הבזק מותקן או טעון.

⁴ בהתאם למדפסת, פריט תפריט זה מופיע כ-Standard Network (רשת רגילה) או כ-Network <x> (רשת <x>).

תפריט Paper (נייר)

תפריט מקור ברירת מחדל

| פריט בתפריט | תיאור |
|---|---|
| מקור ברירת מחדל מגש <x> מזין רב-תכליתי מזין מעטפות נייר ידני מעטפה ידנית | מגדיר מקור נייר ברירת מחדל לכל משימות ההדפסה הערות: <ul style="list-style-type: none"> מגש 1 (מגש סטנדרטי) הוא הגדרת ברירת המחדל של היצרן. רק מקור נייר שהותקן יוצג כהגדרת תפריט. מקור נייר שנבחר על ידי משימת הדפסה יעקוף את הגדרת 'מקור ברירת מחדל' למשך הדפסת משימה זו. אם נייר מסוג וגודל מסוים נמצא בשני מגשים והגדרות 'גודל נייר' ו'סוג נייר' תואמות, המגשים מקושרים אוטומטית. כאשר מגש אחד ריק, העבודה תודפס מהמגש המקושר. מהתפריט 'נייר', יש להגדיר את 'הגדרת MP' ל'מחסנית' כדי ש 'מזין רב-תכליתי' יוצג כאפשרות בתפריט. |

תפריט Paper Size/Type (גודל/סוג נייר)

| פריט בתפריט | תיאור |
|--|--|
| Tray <x> Size (גודל מגש <x>) A4 A5 A6 JIS B5 Letter Legal Executive ¹ Oficio ¹ Folio Statement ¹ Universal | מציין את גודל הנייר הטעון בכל מגש הערות: <ul style="list-style-type: none"> A4 היא הגדרת ברירת המחדל של היצרן ברחבי העולם. Letter היא הגדרת ברירת המחדל של היצרן בארה"ב. במגשים המצוידים בחיישן גודל אוטומטי, מופיע רק הגודל שמזוהה על-ידי החומרה. השתמש בפריט תפריט זה להגדרת קישור אוטומטי של מגשים. אם נייר מסוג וגודל מסוים נמצא בשני מגשים והגדרות Paper Size (גודל נייר) ו-Paper Type (סוג נייר) תואמות, המגשים מקושרים אוטומטית. כאשר מגש אחד ריק, העבודה תודפס מהמגש המקושר. חישת גודל אוטומטית אינה נתמכת בגודלי הנייר Oficio, Folio, או Statement. מגש 2000 גיליונות תומך בגודלי הנייר A4, Letter, או Legal. |

¹ מופיע רק אם אפשרות חישת גודל מגש אינה מופעלת.

הערה: תפריט זה כולל רק מגשים, מגירות, ומזינים מותקנים.

| תיאור | פריט בתפריט |
|--|--|
| <p>מצייין את סוג הנייר הטעון בכל מגש.</p> <p>הערות:</p> <ul style="list-style-type: none"> Plain Paper (נייר רגיל) היא הגדרת ברירת המחדל של היצרן עבור מגש 1. <x> Custom Type (סוג מותאם אישית <x>) היא הגדרת ברירת המחדל של היצרן עבור כל שאר המגשים. אם זמין שם שהוגדר על-ידי המשתמש, שם זה יופיע במקום Custom <x> Type (סוג מותאם אישית <x>). השתמש בפריט תפריט זה להגדרת קישור אוטומטי של מגשים. אם נייר מסוג וגודל מסוים נמצא בשני מגשים והגדרות Paper Size (גודל נייר) ו-Paper Type (סוג נייר) תואמות, המגשים מקושרים אוטומטית. כאשר מגש אחד ריק, העבודה תודפס מהמגש המקושר. | <p>Tray <x> Type (סוג מגש <x>)</p> <ul style="list-style-type: none"> Plain (רגיל) Transparency (שקף) Bond Letterhead (נייר מכתבים) Preprinted (מודפס מראש) Colored Paper (נייר צבעוני) Light Paper (נייר קל) Heavy Paper (נייר כבד) Rough/Cotton (גס/כותנה) Recycled (ממוחזר) Custom Type <x> (סוג מותאם אישית) |
| <p>מצייין את גודל הנייר הטעון במזין הרב-תכליתי</p> <p>הערות:</p> <ul style="list-style-type: none"> מהתפריט Paper (נייר), יש להגדיר את MP Configure ל-Cassette (מחסנית) כדי ש-MP Feeder Size (גודל מזין רב-תכליתי) יוצג כפריט בתפריט. A4 היא הגדרת ברירת המחדל של היצרן ברחבי העולם. Letter היא הגדרת ברירת המחדל של היצרן בארה"ב. המזין הרב-תכליתי אינו חש אוטומטית את גודל הנייר. יש להגדיר את ערך גודל הנייר. | <p>MP Feeder Size (גודל מזין רב-תכליתי)</p> <ul style="list-style-type: none"> A4 A5 A6 JIS B5 Letter Legal Executive Oficio Folio Statement Universal Envelope 7 3/4 Envelope 9 Envelope 10 DL Envelope C5 Envelope B5 Envelope Other Envelope (מעטפה אחרת) |
| <p>¹ מופיע רק אם אפשרות חישת גודל מגש אינה מופעלת.</p> <p>הערה: תפריט זה כולל רק מגשים, מגירות, ומזינים מותקנים.</p> | |

| תיאור | פריט בתפריט |
|---|--|
| <p>מצוין את סוג הנייר הטעון במזין הרב-תכליתי</p> <p>הערות:</p> <ul style="list-style-type: none"> מהתפריט Paper (נייר), יש להגדיר את MP Configure ל- Cassette (מחסנית) כדי ש- MP Feeder Type (סוג מזין רב-תכליתי) יוצג כפריט בתפריט. Plain Paper (נייר רגיל) היא הגדרת ברירת המחדל של היצרן. | <p>MP Feeder Type (סוג מזין רב-תכליתי)</p> <ul style="list-style-type: none"> Plain (רגיל) Card Stock (כרטיסים) Transparency (שקף) Bond Envelope (מעטפה) Rough Envelope (מעטפה גסה) Letterhead (נייר מכתבים) Preprinted (מודפס מראש) Colored Paper (נייר צבעוני) Light Paper (נייר קל) Heavy Paper (נייר כבד) Rough/Cotton (גס/כותנה) Recycled (ממוחזר) Custom Type <x> (סוג מותאם אישית) |
| <p>מצוין את גודל המעטפה הטעון במזין ההמעטפות</p> <p>הערה: DL Envelope היא הגדרת ברירת המחדל של היצרן ברחבי העולם. Envelope 10 היא הגדרת ברירת המחדל של היצרן בארה"ב.</p> | <p>Envelope Feeder Size (גודל מזין מעטפה)</p> <ul style="list-style-type: none"> Envelope 7 3/4 Envelope 9 Envelope 10 DL Envelope C5 Envelope B5 Envelope Other Envelope (מעטפה אחרת) |
| <p>מצוין את סוג המעטפה הטעון במזין המעטפות</p> <p>הערות:</p> <ul style="list-style-type: none"> Envelope (מעטפה) היא הגדרת ברירת המחדל של היצרן. הגדרת Custom Type (סוג מותאם אישית) יכולה לשמש לאחסון עד שישה סוגי מעטפות. | <p>Envelope Feeder Type (סוג מזין מעטפה)</p> <ul style="list-style-type: none"> Envelope (מעטפה) Rough Envelope (מעטפה גסה) Custom Type <x> (סוג מותאם אישית) |
| <p>מצוין את גודל הנייר שנטען ידנית</p> <p>הערה: A4 היא הגדרת ברירת המחדל של היצרן ברחבי העולם. Letter היא הגדרת ברירת המחדל של היצרן בארה"ב.</p> | <p>Manual Paper Size (גודל נייר ידני)</p> <ul style="list-style-type: none"> A4 A5 A6 JIS B5 Letter Legal Executive Oficio Folio Statement Universal |

¹ מופיע רק אם אפשרות חישת גודל מגש אינה מופעלת.

הערה: תפריט זה כולל רק מגשים, מגירות, ומזינים מותקנים.

| פריט בתפריט | תיאור |
|--|---|
| Manual Paper Type (סוג נייר ידני) Plain (רגיל) Card Stock (כרטיסים) Transparency (שקף) Bond Letterhead (נייר מכתבים) Preprinted (מודפס מראש) Colored Paper (נייר צבעוני) Light Paper (נייר קל) Heavy Paper (נייר כבד) Rough/Cotton (גס/כותנה) Recycled (ממוחזר) Custom Type <x> (סוג מותאם אישית) | מציין את סוג הנייר שנטען ידנית הערה: Plain Paper (נייר רגיל) היא הגדרת ברירת המחדל של היצרן. |
| Manual Envelope Size (גודל מעטפה ידנית) Envelope 7 3/4 Envelope 9 Envelope 10 DL Envelope C5 Envelope B5 Envelope Other Envelope (מעטפה אחרת) | מציין את גודל המעטפה שנטענת ידנית הערה: DL Envelope היא הגדרת ברירת המחדל של היצרן ברחבי העולם. Envelope 10 היא הגדרת ברירת המחדל של היצרן בארה"ב. |
| Manual Envelope Type (סוג מעטפה ידנית) Envelope (מעטפה) Rough Envelope (מעטפה גסה) Custom Type <x> (סוג מותאם אישית) | מציין את סוג המעטפה שנטענת ידנית הערה: Envelope (מעטפה) היא הגדרת ברירת המחדל של היצרן. |
| ¹ מופיע רק אם אפשרות חישת גודל מגש אינה מופעלת. הערה: תפריט זה כולל רק מגשים, מגירות, ומזינים מותקנים. | |

תפריט Configure MP (הגדרת MP)

| פריט בתפריט | תיאור |
|--|--|
| Configure MP (הגדרת MP) Cassette (מחסנית) Manual (ידני) | קובע מתי המדפסת בוחרת נייר מהמזין הרב-תכליתי הערות: <ul style="list-style-type: none"> Cassette (מחסנית) היא הגדרת ברירת המחדל של היצרן. ההגדרה Cassette (מחסנית) מגדירה את המזין הרב-תכליתי כמקור נייר אוטומטי. כאשר בוחרים בערך Manual (ידני), ניתן להשתמש במזין הרב-תכליתי למשימות הדפסה עם הזנה ידנית בלבד. |

שיפור מעטפות

משפר המעטפות מפחית במידה ניכרת את הקימוט של חלק מהמעטפות.

| פריט בתפריט | תיאור |
|--|---|
| שיפור מעטפות כבוי 1 (הכי מעט) 2 3 4 5 6 (הכי הרבה) | מפעיל או משבית את משפר המעטפות הערות: <ul style="list-style-type: none"> הגדרת ברירת המחדל של היצרן היא 5. אם הפחתת רעש חשובה יותר מהפחתת קמטים, הקטן את הערך. |

תפריט 'גודל חלופי'

| פריט בתפריט | תיאור |
|--|---|
| גודל חלופי כבוי Statement/A5 Letter/A4 כל הרשומים | מחליף את גודל נייר שצוין, אם גודל הנייר הנדרש אינו זמין הערות: <ul style="list-style-type: none"> 'כל הרשומים' היא הגדרת ברירת המחדל של היצרן. כל החילופים הזמינים מותרים. ההגדרה 'כבוי' מציינת שחילופי גודל אסורים. קביעת תחליף מאפשרת להדפיס את העבודה בלי שתוצג הודעת 'החלף נייר'. |

תפריט מרקם נייר

| פריט בתפריט | תיאור |
|--|---|
| מרקם רגיל חלק רגיל 0ג | מציין את המרקם היחסי של הנייר הטעון במגש מסוים הערה: 'רגיל' היא אפשרות ברירת המחדל של היצרן. |
| מרקם כרטיסים חלק רגיל 0ג | מציין את המרקם היחסי של הכרטיסים הטעונים במגש מסוים הערות: <ul style="list-style-type: none"> 'רגיל' היא אפשרות ברירת המחדל של היצרן. ההגדרות יופיעו רק כאשר קיימת תמיכה בכרטיסים. |
| מרקם שקף חלק רגיל 0ג | מציין את המרקם היחסי של השקפים הטעונים במגש מסוים הערה: 'רגיל' היא אפשרות ברירת המחדל של היצרן. |
| מרקם מרוחזר חלק רגיל 0ג | מציין את המרקם היחסי של הנייר הממוחזר הטעון במגש מסוים הערה: 'רגיל' היא אפשרות ברירת המחדל של היצרן. |

| פריט בתפריט | תיאור |
|---|---|
| מרקם מדבקות חלק רגיל גס | מציין את המרקם היחסי של המדבקות הטעונות במגש מסוים הערה: 'רגיל' היא אפשרות ברירת המחדל של היצרן. |
| מרקם מדבקות ויניל חלק רגיל גס | מציין את המרקם היחסי של מדבקות היניל הטעונות במגש מסוים הערה: 'רגיל' היא אפשרות ברירת המחדל של היצרן. |
| מרקם Bond חלק רגיל גס | מציין את המרקם היחסי של הנייר הטעון במגש מסוים הערה: ברירת המחדל של היצרן היא 'גס'. |
| מרקם מעטפות חלק רגיל גס | מציין את המרקם היחסי של המעטפות הטעונות במגש מסוים הערה: 'רגיל' היא אפשרות ברירת המחדל של היצרן. |
| מרקם מעטפות גסות חלק רגיל גס | מציין את המרקם היחסי של המעטפות הגסות הטעונות במגש מסוים הערה: ברירת המחדל של היצרן היא 'גס'. |
| מרקם נייר מכתבים חלק רגיל גס | מציין את המרקם היחסי של הנייר הטעון במגש מסוים הערה: 'רגיל' היא אפשרות ברירת המחדל של היצרן. |
| מרקם מודפס מראש חלק רגיל גס | מציין את המרקם היחסי של הנייר הטעון במגש מסוים הערה: 'רגיל' היא אפשרות ברירת המחדל של היצרן. |
| מרקם צבעוני חלק רגיל גס | מציין את המרקם היחסי של הנייר הטעון במגש מסוים הערה: 'רגיל' היא אפשרות ברירת המחדל של היצרן. |
| מרקם קל חלק רגיל גס | מציין את המרקם היחסי של הנייר הטעון במגש מסוים הערה: 'רגיל' היא אפשרות ברירת המחדל של היצרן. |
| מרקם כבד חלק רגיל גס | מציין את המרקם היחסי של הנייר הטעון במגש מסוים הערה: 'רגיל' היא אפשרות ברירת המחדל של היצרן. |

| פריט בתפריט | תיאור |
|--|---|
| מרקם גס חלק רגיל גס | מציין את המרקם היחסי של הנייר הטעון במגש מסוים הערה: ברירת המחדל של היצרן היא 'גס'. |
| מרקם מותאם אישית <x> חלק רגיל גס | מציין את המרקם היחסי של הנייר המותאם אישית הטעון במגש מסוים הערה: 'רגיל' היא אפשרות ברירת המחדל של היצרן. |

תפריט משקל נייר

| פריט בתפריט | תיאור |
|---|---|
| משקל רגיל קל רגיל כבד | מציין את המשקל היחסי של הנייר הטעון במגש מסוים הערה: 'רגיל' היא אפשרות ברירת המחדל של היצרן. |
| משקל כרטיסים קל רגיל כבד | מציין את המשקל היחסי של הכרטיסים הטעונים במגש מסוים הערה: 'רגיל' היא אפשרות ברירת המחדל של היצרן. |
| משקל שקף קל רגיל כבד | מציין את המשקל היחסי של הנייר הטעון במגש מסוים הערה: 'רגיל' היא אפשרות ברירת המחדל של היצרן. |
| משקל ממוחזר קל רגיל כבד | מציין את המשקל היחסי של הנייר הממוחזר הטעון במגש מסוים הערה: 'רגיל' היא אפשרות ברירת המחדל של היצרן. |
| משקל מדבקות קל רגיל כבד | מציין את המשקל היחסי של המדבקות שטעונות במגש מסוים הערה: 'רגיל' היא אפשרות ברירת המחדל של היצרן. |
| משקל מדבקות ויניל קל רגיל כבד | מציין את המשקל היחסי של מדבקות ויניל שטעונות במגש מסוים הערה: 'רגיל' היא אפשרות ברירת המחדל של היצרן. |
| משקל Bond קל רגיל כבד | מציין את המשקל היחסי של הנייר הטעון במגש מסוים הערה: 'רגיל' היא אפשרות ברירת המחדל של היצרן. |

| פריט בתפריט | תיאור |
|---|---|
| משקל מעטפה קל רגיל כבד | מציין את המשקל היחסי של המעטפות שטעונות במגש מסוים הערה: 'רגיל' היא אפשרות ברירת המחדל של היצרן. |
| משקל מעטפות גסות קל רגיל כבד | מציין את המשקל היחסי של המעטפות הגסות שטעונות במגש מסוים הערה: 'רגיל' היא אפשרות ברירת המחדל של היצרן. |
| משקל נייר מכתבים קל רגיל כבד | מציין את המשקל היחסי של הנייר הטעון במגש מסוים הערה: 'רגיל' היא אפשרות ברירת המחדל של היצרן. |
| משקל מודפס מראש קל רגיל כבד | מציין את המשקל היחסי של הנייר הטעון במגש מסוים הערה: 'רגיל' היא אפשרות ברירת המחדל של היצרן. |
| משקל צבעוני קל רגיל כבד | מציין את המשקל היחסי של הנייר הטעון במגש מסוים הערה: 'רגיל' היא אפשרות ברירת המחדל של היצרן. |
| משקל קל קל | מציין את המשקל היחסי של הנייר הטעון במגש מסוים |
| משקל כבד כבד | מציין את המשקל היחסי של הנייר הטעון במגש מסוים |
| משקל גס קל רגיל כבד | מציין את המשקל היחסי של הנייר הטעון במגש מסוים הערה: 'רגיל' היא אפשרות ברירת המחדל של היצרן. |
| <א> מותאם אישית קל רגיל כבד | מציין את המשקל היחסי של נייר מותאם אישית שטעון במגש מסוים הערות: <ul style="list-style-type: none"> 'רגיל' היא אפשרות ברירת המחדל של היצרן. ההגדרות יופיעו רק כאשר קיימת תמיכה בסוגים מותאמים אישית. |

תפריט Paper Loading (טעינת נייר)

| פריט בתפריט | תיאור |
|--|--|
| Recycled Loading (טעינת ממוחזר) Duplex (הדפסה דו-צדדית) Off (כבוי) | קובע אם תתבצע הדפסה דו-צדדית עבור כל משימות ההדפסה שבהן מוגדר סוג נייר Recycled (ממוחזר). הערה: Off (כבוי) היא הגדרת ברירת המחדל של היצרן. |
| Card Stock Loading (טעינת כרטיסים) Duplex (הדפסה דו-צדדית) Off (כבוי) | קובע אם תתבצע הדפסה דו-צדדית עבור כל משימות ההדפסה שבהן מוגדר סוג נייר Card Stock (כרטיסים). הערה: Off (כבוי) היא הגדרת ברירת המחדל של היצרן. |
| Labels Loading (טעינת מדבקות) Duplex (הדפסה דו-צדדית) Off (כבוי) | קובע אם תתבצע הדפסה דו-צדדית עבור כל משימות ההדפסה שבהן מוגדר סוג נייר Labels (מדבקות). הערה: Off (כבוי) היא הגדרת ברירת המחדל של היצרן. |
| Vinyl Labels Loading (טעינת מדבקות ויניל) Duplex (הדפסה דו-צדדית) Off (כבוי) | קובע אם תתבצע הדפסה דו-צדדית עבור כל משימות ההדפסה שבהן מוגדר סוג נייר Vinyl Labels (מדבקות ויניל). הערה: Off (כבוי) היא הגדרת ברירת המחדל של היצרן. |
| Bond Loading (טעינת Bond) Duplex (הדפסה דו-צדדית) Off (כבוי) | קובע אם תתבצע הדפסה דו-צדדית עבור כל משימות ההדפסה שבהן מוגדר סוג נייר Bond. הערה: Off (כבוי) היא הגדרת ברירת המחדל של היצרן. |
| Letterhead Loading (טעינת נייר מכתבים) Duplex (הדפסה דו-צדדית) Off (כבוי) | קובע אם תתבצע הדפסה דו-צדדית עבור כל משימות ההדפסה שבהן מוגדר סוג נייר Letterhead (נייר מכתבים). הערה: Off (כבוי) היא הגדרת ברירת המחדל של היצרן. |
| Preprinted Loading (טעינת מודפס מראש) Duplex (הדפסה דו-צדדית) Off (כבוי) | קובע אם תתבצע הדפסה דו-צדדית עבור כל משימות ההדפסה שבהן מוגדר סוג נייר Preprinted (מודפס מראש). הערה: Off (כבוי) היא הגדרת ברירת המחדל של היצרן. |
| Colored Loading (טעינת צבעוני) Duplex (הדפסה דו-צדדית) Off (כבוי) | קובע אם תתבצע הדפסה דו-צדדית עבור כל משימות ההדפסה שבהן מוגדר סוג נייר Colored (צבעוני). הערה: Off (כבוי) היא הגדרת ברירת המחדל של היצרן. |
| Light Loading (טעינת קל) Duplex (הדפסה דו-צדדית) Off (כבוי) | קובע אם תתבצע הדפסה דו-צדדית עבור כל משימות ההדפסה שבהן מוגדר סוג נייר Light (קל). הערה: Off (כבוי) היא הגדרת ברירת המחדל של היצרן. |
| Heavy Loading (טעינת כבד) Duplex (הדפסה דו-צדדית) Off (כבוי) | קובע אם תתבצע הדפסה דו-צדדית עבור כל משימות ההדפסה שבהן מוגדר סוג נייר Heavy (כבד). הערה: Off (כבוי) היא הגדרת ברירת המחדל של היצרן. |
| הערות: | |
| <ul style="list-style-type: none"> • Duplex (דו-צדדי) קובע את ברירת המחדל של המדפסת להדפסה דו-צדדית עבור כל עבודות הדפסה, אלא אם נבחרה הדפסה חד-צדדית ב- Print Properties (מאפייני הדפסה) במערכת ההפעלה Windows או בתיבת הדו שיח Print (הדפסה) במערכת ההפעלה Macintosh. • אם נבחרה האפשרות Duplex (דו-צדדי), כל משימות ההדפסה נשלחות דרך יחידת ההדפסה הדו-צדדית כולל משימות חד-צדדיות. | |

| פריט בתפריט | תיאור |
|---|---|
| Custom <א> Loading (טעינת מותאם אישית <א>) Duplex (הדפסה דו-צדדית) Off (כבוי) | קובע אם תבצע הדפסה דו-צדדית עבור כל משימות ההדפסה שבהן מוגדר סוג נייר Custom <א> (מותאם אישית <א>) הערות: <ul style="list-style-type: none"> Off (כבוי) היא הגדרת ברירת המחדל של היצרן. Custom <א> Loading (טעינת מותאם אישית <א>) זמינה רק אם יש תמיכה בסוג מותאם אישית זה. |
| הערות: | |
| <ul style="list-style-type: none"> Duplex (דו-צדדי) קובע את ברירת המחדל של המדפסת להדפסה דו-צדדית עבור כל עבודת הדפסה, אלא אם נבחרה הדפסה חד-צדדית ב- Print Properties (מאפייני הדפסה) במערכת ההפעלה Windows או בתיבת הדו שיח Print (הדפסה) במערכת ההפעלה Macintosh. אם נבחרה האפשרות Duplex (דו-צדדי), כל משימות ההדפסה נשלחות דרך יחידת ההדפסה הדו-צדדית כולל משימות חד-צדדיות. | |

תפריט Custom Types (סוגים מותאמים אישית)

| פריט בתפריט | תיאור |
|---|--|
| Custom Type <א> (סוג מותאם אישית) Paper (נייר) Card Stock (כרטיסים) Transparency (שקף) Rough/Cotton (גס/כותנה) Labels (מדבקות) Vinyl Labels (מדבקות ויניל) Envelope (מעטפה) | מקשר סוג נייר או מדיה מיוחדת עם שם Custom Type <א> (מותאם אישית) ברירת מחדל של היצרן או שם מותאם אישית המוגדר על ידי המשתמש שנוצר בשרת האינטרנט המוובנה או MarkVision™ Professional (מקצועי) הערות: <ul style="list-style-type: none"> Paper (נייר) הוא הגדרת ברירת המחדל של היצרן. המדיה המיוחדת חייבת להיות נתמכת על ידי המגש הנבחר או המזין הרב תכליתי כדי שניתן יהיה להדפיס מאותו מקור. |
| Recycled (ממוחזר) Paper (נייר) Card Stock (כרטיסים) Transparency (שקף) Rough/Cotton (גס/כותנה) Labels (מדבקות) Vinyl Labels (מדבקות ויניל) Envelope (מעטפה) | קובע את סוג הנייר כאשר נבחרת האפשרות Recycled (ממוחזר) בתפריטים אחרים הערות: <ul style="list-style-type: none"> Paper (נייר) הוא הגדרת ברירת המחדל של היצרן. המדיה המיוחדת חייבת להיות נתמכת על ידי המגש הנבחר או המזין הרב תכליתי כדי שניתן יהיה להדפיס מאותו מקור. |

תפריט הגדרות נייר אוניברסלי

פריטי תפריט אלה משמשים לציון גובה, רוחב, וכיוון הזנה של גודל נייר אוניברסלי. 'גודל נייר אוניברסלי' הוא גודל נייר המוגדר על ידי המשתמש. הוא רשום עם הגדרות גודלי הנייר האחרים וכולל אפשרויות דומות, כגון תמיכה בהדפסה דו-צדדית והדפסת מספר עמודים על דף.

| פריט בתפריט | תיאור |
|---|---|
| יחידות מידה אינצ'ים מילימטרים | מזהה את יחידות המידה הערות: <ul style="list-style-type: none"> אינצ'ים הם הגדרת ברירת המחדל של היצרן בארה"ב. מילימטרים הם הגדרת ברירת המחדל הבינלאומית של היצרן. |
| רוחב הדפסה לאורך 14–3 אינצ'ים 360–76 מ"מ | קובע את רוחב ההדפסה לאורך הערות: <ul style="list-style-type: none"> אם הרוחב חורג מהערך המרבי, המדפסת משתמשת ברוחב המרבי המותר. 8.5 אינצ'ים הם הגדרת ברירת המחדל של היצרן בארה"ב. ניתן להגדיל אינצ'ים בצעדים של 0.01 אינץ'. 216 מ"מ היא הגדרת ברירת המחדל הבינלאומית של היצרן. ניתן להגדיל מילימטרים בצעדים של 1 מ"מ. |
| גובה הדפסה לאורך 14–3 אינצ'ים 360–76 מ"מ | קובע את גובה ההדפסה לאורך הערות: <ul style="list-style-type: none"> אם הגובה חורג מהערך המרבי, המדפסת משתמשת בגובה המרבי המותר. 14 אינצ'ים הם הגדרת ברירת המחדל של היצרן בארה"ב. ניתן להגדיל אינצ'ים בצעדים של 0.01 אינץ'. 356 מ"מ היא הגדרת ברירת המחדל הבינלאומית של היצרן. ניתן להגדיל מילימטרים בצעדים של 1 מ"מ. |
| כיוון הזנה לרוחב קצה ארוך | מציין את כיוון ההזנה אם ניתן לטעון את הנייר בכל אחד מהכיוונים הערות: <ul style="list-style-type: none"> 'לרוחב' היא אפשרות ברירת המחדל של היצרן. 'קצה ארוך' מוצג רק אם הקצה הארוך ביותר קצר מהרוחב המרבי הנתמך במגש. |

תפריט Bin Setup (הגדרת סל)

| פריט בתפריט | תיאור |
|--|--|
| Output Bin (סל פלט) Standard Bin (סל סטנדרטי) <Bin <x> (סל <x>) | קובע את הגדרת ברירת המחדל של סל הפלט הערה: Standard Bin (סל סטנדרטי) הוא הגדרת ברירת המחדל של היצרן. |

| פריט בתפריט | תיאור |
|---|---|
| Configure Bins (הגדרת סלים) Mailbox (תא דואר) Link (קישור) Mail Overflow (עומס יתר דואר) Link Optional (קישור אופציונלי) Type Assignment (הקצאת סוג) | מציין אפשרויות הגדרה לסלי פלט הערות: <ul style="list-style-type: none"> • Mailbox (תא דואר) הוא הגדרת ברירת המחדל של היצרן. • סלים להם הוקצה אותו שם מקושרים אוטומטית אלא אם כן נבחרה האפשרות Link Optional (קישור אופציונלי). • ההגדרה Mailbox (תא דואר) מתייחסת לכל סל כאל תא דואר נפרד. • ההגדרה Link (קישור) מקשרת יחד את כל סלי הפלט הזמינים. • הגדרת Link Optional (קישור אופציונלי) מקשרת את כל סלי הפלט הזמינים מלבד סל הפלט הסטנדרטי ומופיעה רק כאשר מותקנים לפחות שני סלי פלט אופציונליים. • הגדרת Type Assignment (הקצאת סוג) מקצה כל סוג נייר לסל פלט או לסדרת סלי פלט מקושרים. |
| Overflow Bin (סל עומס יתר) Mailbox (תא דואר) Link (קישור) Mail Overflow (עומס יתר דואר) Link Optional (קישור אופציונלי) Type Assignment (הקצאת סוג) | מציין סל פלט חלופי כאשר הסל המוקצה מלא. הערה: Standard Bin (סל סטנדרטי) הוא הגדרת ברירת המחדל של היצרן. |
| Assign Type/Bin (הקצאת סוג/סל) Plain Paper Bin Card Stock Bin Transparency Bin Recycled Bin Labels Bin Vinyl Labels Bin Bond Bin Envelope Bin Rough Envelope Bin Letterhead Bin Preprinted Bin Colored Bin Light Paper Bin Heavy Paper Bin Rough/Cotton Bin Custom <x> Bin | בחירת סל פלט לכל סוג נייר שנתמך האפשרויות הזמינות לבחירה לכל אחד מהסוגים הן: Disabled (מבוטל) Standard Bin (סל סטנדרטי) <Bin <x> (סל <x>) הערה: Standard Bin (סל סטנדרטי) הוא הגדרת ברירת המחדל של היצרן. |

תפריט Reports (דוחות)

| פריט בתפריט | תיאור |
|---|---|
| Menu Settings Page (דף הגדרות תפריט) | מדפיס דוח המכיל מידע אודות הנייר הטעון במגשים, הזיכרון המותקן, סך מספר הדפים, התראות, פסקי זמן, שפת לוח הבקרה של המדפסת, כתובת TCP/IP, מצב החומרים המתכלים, מצב חיבור הרשת, ומידע שימושי נוסף |

| פריט בתפריט | תיאור |
|---|--|
| Device Statistics (סטטיסטיקת ההתקן) | מדפיס דוח המכיל נתונים סטטיסטיים של המדפסת כגון מידע על חומרים מתכלים ופרטים אודות דפים שהודפסו |
| Network Setup Page (דף הגדרת רשת) | מדפיס דוח המכיל מידע אודות הגדרות מדפסת הרשת, כמו למשל מידע כתובת TCP/IP הערה: פריט תפריט זה מופיע רק עבור מדפסות רשת או מדפסות המחוברות לשרתי הדפסה. |
| Network <x> Setup Page (דף הגדרת רשת <x>) | מדפיס דוח המכיל מידע אודות הגדרות מדפסת הרשת, כמו למשל מידע כתובת TCP/IP הערות: <ul style="list-style-type: none"> פריט תפריט זה זמין כאשר מותקנת יותר מאפשרות רשת אחת. פריט תפריט זה מופיע רק עבור מדפסות רשת או מדפסות המחוברות לשרתי הדפסה. |
| Profiles List (רשימת פרופילים) | מדפיס רשימת הפרופילים השמורים במדפסת |
| NetWare Setup Page (דף הגדרת NetWare) | מדפיס דוח המכיל מידע ספציפי של NetWare אודות הגדרות הרשת הערה: פריט תפריט זה מוצג רק עבור מדפסות שבהן מותקן שרת הדפסה פנימי. |
| Print Fonts (הדפס גופנים) PCL Fonts (גופני PCL) PostScript Fonts (גופני PostScript) PPDS | מדפיס דוח באנגלית של כל הגופנים הזמינים עבור שפת המדפסת המיושמת במדפסת כרגע הערה: רשימה נפרדת זמינה לאמולציית PCL ו-PostScript כל דוח אמולטור כולל דוגמאות הדפסה ומידע על הגופנים הזמינים לאותה שפה. |
| Print Directory (הדפס ספרייה) | מדפיס רשימה של כל המשאבים השמורים בכרטיס זיכרון הבזק אופציונלי או בדיסק קשיח של המדפסת הערות: <ul style="list-style-type: none"> יש להגדיר את Job Buffer Size (גודל מאגר עבודה) ל-100%. זיכרון הבזק אופציונלי או דיסק קשיח של המדפסת צריכים להיות מותקנים נכון ותקינים. |
| Asset Report (דוח נכס) | מדפיס דוח הכולל מידע נכס כולל המספר הסדרתי ושם הדגם של המדפסת. הדוח כולל טקסט וברקודים UPC שניתן לסרוק למסד נתונים של נכס. |

תפריט Network/Ports (רשת/יציאות)

תפריט NIC פעיל

| פריט בתפריט | תיאור |
|--|---|
| NIC פעיל אוטומטי >רשימת כרטיסי רשת זמינים< | הערות: <ul style="list-style-type: none"> 'אוטומטי' היא הגדרת ברירת המחדל של היצרן. פריט זה בתפריט מופיע רק אם מותקן כרטיס רשת אופציונלי. |

תפריטי Standard Network (רשת רגילה) או <x> Network (רשת <x>) תפריטי

| פריט בתפריט | תיאור |
|--|--|
| PCL SmartSwitch On (פועל) Off (כבוי) | מגדיר למדפסת לעבור אוטומטית להדמיית PCL כשמימת הדפסה דורשת זאת, ללא קשר לשפת ברירת המחדל של המדפסת הערות: <ul style="list-style-type: none"> On (פועל) היא הגדרת ברירת המחדל של היצרן. כשנבחרת האפשרות Off (כבוי), המדפסת אינה בודקת את הנתונים הנכנסים. כשנבחרת האפשרות Off (כבוי), המדפסת משתמשת בהדמיית PostScript אם PS SmartSwitch מוגדר לאפשרות On (פועל). המדפסת משתמשת בשפת המדפסת של ברירת המחדל המצוינת בתפריט Setup (הגדרות) כאשר PS SmartSwitch מוגדר לאפשרות Off (כבוי). |
| PS SmartSwitch On (פועל) Off (כבוי) | מגדיר למדפסת לעבור אוטומטית להדמיית PS כשמימת הדפסה דורשת זאת, ללא קשר לשפת ברירת המחדל של המדפסת הערות: <ul style="list-style-type: none"> On (פועל) היא הגדרת ברירת המחדל של היצרן. כשנבחרת האפשרות Off (כבוי), המדפסת אינה בודקת את הנתונים הנכנסים. כשנבחרת האפשרות Off (כבוי) מופעלת, המדפסת משתמשת בהדמיית PostScript אם PCL SmartSwitch מוגדר לאפשרות On (פועל). המדפסת משתמשת בשפת המדפסת של ברירת המחדל המצוינת בתפריט Setup (הגדרות) כאשר PCL SmartSwitch מוגדר לאפשרות Off (כבוי). |
| NPA Mode (מצב NPA) Off (כבוי) Auto (אוטומטי) | קובע למדפסת לבצע עיבוד מיוחד הדרוש לתקשורת דו-כיוונית בהתאם למוסכמות שהוגדרו בפרוטוקול NPA הערות: <ul style="list-style-type: none"> Auto (אוטומטי) היא הגדרת ברירת המחדל של היצרן. שינוי הגדרה זו מלוח הבקרה ואז יציאה מהתפריטים גורמים להפעלה מחדש של המדפסת. בחירת התפריט מתעדכנת. |
| Network Buffer (מאגר רשת) Auto (אוטומטי) עד <maximum size allowed> (<גודל מרבי מותר>) | קובע את גודל מאגר הקלט של הרשת. הערות: <ul style="list-style-type: none"> Auto (אוטומטי) היא הגדרת ברירת המחדל של היצרן. ניתן לשנות את הערך בצעדים של 1K. הגודל המרבי המותר תלוי בנפח הזיכרון במדפסת, בגודל מאגרי הקישור האחרים ואם האפשרות Resource Save (חיסכון במשאבים) מוגדרת כ- On (פועל) או Off (כבוי). להגדלת גודל הזיכרון המקסימלי למאגר הרשת, בטל או הקטן את גודל המאגר המקבילי ו-USB. שינוי הגדרה זו מלוח הבקרה ואז יציאה מהתפריטים גורמים להפעלה מחדש של המדפסת. בחירת התפריט מתעדכנת. |

| פריט בתפריט | תיאור |
|---|--|
| Mac Binary PS On (פועל) Off (כבוי) Auto (אוטומטי) | קובע למדפסת לעבד משימות הדפסה מסוג Macintosh binary PostScript הערות: <ul style="list-style-type: none"> • Auto (אוטומטי) היא הגדרת ברירת המחדל של היצרן. • Off (כבוי) - המדפסת תסגן משימות הדפסה תוך שימוש בפרוטוקול הרגיל. • On (פועל) תגרום לעיבוד משימות הדפסה מסוג raw binary PostScript. |
| Std Network Setup (הגדרת מדפסת סטנדרטית) Reports (דוחות) Network Card (כרטיס רשת) TCP/IP IPv6 Wireless (אלחוטי) AppleTalk NetWare הגדרת <x>Net Reports (דוחות) Network Card (כרטיס רשת) TCP/IP IPv6 Wireless (אלחוטי) Apple Talk NetWare | לתיאורים והגדרות של תפריטי הגדרת הרשת, ראה את הפריטים הבאים: <ul style="list-style-type: none"> • "תפריט דוחות" (תחת התפריט 'רשת/יציאות') בעמוד 100 • "תפריט כרטיס רשת" בעמוד 100 • "תפריט TCP/IP" בעמוד 101 • "תפריט IPv6" בעמוד 102 • "תפריט אלחוטי" בעמוד 103 • "תפריט AppleTalk" בעמוד 103 • "תפריט NetWare" בעמוד 104 הערה: תפריט Wireless (אלחוטי) מופיע רק כאשר המדפסת מחוברת לרשת אלחוטית. |

'תפריט דוחות' (תחת התפריט 'רשת/יציאות')

תפריט 'דוחות' זמין מהתפריט 'רשת/יציאות':

Std Network ← (רשת <x>) ← Network <x> Standard Network ← (רשת רגילה) או Network/Ports (רשתות/יציאות) ← Reports (דוחות) ← Net <x> Setup (הגדרת רשת רגילה) או Net <x> Setup (הגדרת רשת <x>) ← Reports (דוחות)

| פריט בתפריט | תיאור |
|--|---|
| Print Setup Page (הדפס דף הגדרות) Print NetWare Setup Page (הדפס דף הגדרות NetWare) | מדפיס דוח המכיל מידע על הגדרות הרשת הנוכחיות הערות: <ul style="list-style-type: none"> • דף ההגדרות מכיל מידע אודות הגדרות מדפסת הרשת, כמו למשל כתובת TCP/IP. • פריט התפריט 'דף הגדרות NetWare' מופיע רק בדגמים התומכים ב-NetWare ומציג מידע על הגדרות NetWare. |

תפריט כרטיס רשת

תפריט זה זמין מהתפריט 'רשת/יציאות':

Std Network ← (רשת <x>) Network (רשת רגילה) או <x> Standard Network ← (רשתות/יציאות) Network/Ports (הגדרת רשת רגילה) או <x> Setup Net (הגדרת רשת <x>) Network Card (כרטיס רשת) ←

| פריט בתפריט | תיאור |
|------------------------------|--|
| הצגת מצב כרטיס מחובר מנותק | מאפשר להציג את מצב החיבור של כרטיס הרשת |
| הצג מהירות כרטיס | מאפשר להציג את המהירות של כרטיס הרשת הפעיל כעת |
| כתובת רשת UAA LAA | מאפשר להציג את כתובות הרשת |
| פסק זמן של משימה 0-225 שניות | מגדיר את משך הזמן בשניות שהמדפסת תמתין לפני ביטול משימת הדפסה ברשת הערות: <ul style="list-style-type: none"> ברירת המחדל של היצרן היא 90 שניות. הגדרת ערך של 0 מבטלת את פסק הזמן. אם בוחרים ערך בין 1 ל-9, ההגדרה תישמר כ-10. |
| דף כרזה כבוי פועל | מאפשר למדפסת להדפיס דף כרזה הערה: 'כבוי' היא הגדרת ברירת המחדל של היצרן. |

תפריט TCP/IP

היעזר בפריטים הבאים בתפריט לתצוגה או להגדרה של נתוני TCP/IP.

הערה: תפריט זה זמין רק לדגמים של מדפסות רשת או למדפסות המחוברות לשרתי הדפסה.

תפריט זה זמין מתוך תפריט Network/Ports (רשת/יציאות):

Network/Ports (רשת/יציאות) ← Standard Network (רשת רגילה) או <x> Network (רשת <x>) ← Std Network (רשת <x>) ← Setup (הגדרת רשת רגילה) או <x> Setup Net (הגדרת רשת <x>) ← TCP/IP (רשת <x>) ←

| פריט בתפריט | תיאור |
|--------------------------------------|--|
| Activate (הפעל) On (פועל) Off (כבוי) | מפעיל TCP/IP הערה: On (פועל) היא הגדרת ברירת המחדל של היצרן. |
| View Hostname (הצג שם מארח) | מאפשר לך להציג את שם מארח TCP/IP הנוכחי הערה: ניתן לשנות אותו רק משרת האינטרנט המובנה. |
| IP address (כתובת IP) | מאפשר להציג או לשנות את כתובת TCP/IP הערה: הגדרה ידנית של כתובת IP קובעת את הגדרות Enable DHCP (אפשר DHCP) ו- Enable Auto IP (אפשר IP אוטומטי) למצב Off (כבוי). היא קובעת גם את הגדרות Enable BOOTP (אפשר BOOTP) ו- Enable RARP (אפשר RARP) למצב Off (כבוי) במערכות התומכות ב-BOOTP וב-RARP. |
| Netmask (מסיכת רשת) | מאפשר להציג או לשנות את מסיכת רשת TCP/IP הנוכחית |
| Gateway (שער) | מאפשר להציג או לשנות את שער TCP/IP הנוכחי |

הבנת תפריטי המדפסת

| פריט בתפריט | תיאור |
|--|---|
| Enable DHCP (הפעל DHCP) On (פועל) Off (כבוי) | קובע את הגדרת כתובת והקצאת פרמטרים של DHCP. הערה: On (פועל) היא הגדרת ברירת המחדל של היצרן. |
| Enable RARP (הפעל RARP) On (פועל) Off (כבוי) | קובע את הגדרת הקצאת כתובת RARP. הערה: On (פועל) היא הגדרת ברירת המחדל של היצרן. |
| Enable BOOTP (הפעל BOOTP) On (פועל) Off (כבוי) | קובע את הגדרת הקצאת כתובת BOOTP. הערה: On (פועל) היא הגדרת ברירת המחדל של היצרן. |
| Enable Auto IP (אפשר IP אוטומטי) Yes (כן) No (לא) | קובע את הגדרת Zero Configuration Networking (רישות תצורת אפס). הערה: ברירת המחדל של היצרן היא Yes (כן). |
| Enable FTP/TFTP (אפשר FTP/TFTP) Yes (כן) No (לא) | מאפשר את שרת FTP המובנה שבעזרתו תוכל לשלוח קבצים למדפסת באמצעות פרוטוקול העברת קבצים. הערה: ברירת המחדל של היצרן היא Yes (כן). |
| Enable HTTP Server (אפשר שרת HTTP) Yes (כן) No (לא) | מאפשר את שרת האינטרנט המובנה (Embedded Web Server). כאשר השרת מאופשר, ניתן לנטר ולנהל את המדפסת מרחוק באמצעות דפדפן אינטרנט. הערה: ברירת המחדל של היצרן היא Yes (כן). |
| WINS Server Address (כתובת שרת WINS) | מאפשר להציג או לשנות את כתובת שרת WINS |
| Enable DDNS (אפשר DDNS) Yes (כן) No (לא) | מאפשר להציג או לשנות את הגדרת DDNS הנוכחית. הערה: ברירת המחדל של היצרן היא Yes (כן). |
| Enable mDNS (אפשר mDNS) Yes (כן) No (לא) | מאפשר להציג או לשנות את הגדרת mDNS הנוכחית. הערה: ברירת המחדל של היצרן היא Yes (כן). |
| DNS Server Address (כתובת שרת DNS) | מאפשר להציג או לשנות את כתובת שרת DNS |

תפריט IPv6

היעזר בפריטים הבאים בתפריט לתצוגה או להגדרה של נתוני Internet Protocol version 6 (IPv6).

הערה: תפריט זה זמין רק לדגמים של מדפסות רשת או למדפסות המחוברות לשרתי הדפסה.

תפריט זה זמין מהתפריט 'רשת/יציאות':

Network/Ports (רשתות/יציאות) ← Standard Network (רשת רגילה) או <x> Network (רשת <x>) ← Std Network Setup (הגדרת רשת רגילה) או <x> Net Setup (הגדרת רשת <x>) ← IPv6

| פריט בתפריט | תיאור |
|----------------------------------|--|
| הפעל IPv6 פועל כבוי | מפעיל את IPv6 במדפסת. הערה: 'פועל' הוא הגדרת ברירת המחדל של היצרן. |

| פריט בתפריט | תיאור |
|--|---|
| תצורה אוטומטית פועל כבוי | מציין אם מתאם הרשת מקבל את ערכי הגדרת כתובות IPv6 האוטומטיים המסופקים על ידי נתב הערה: 'פועל' הוא הגדרת ברירת המחדל של היצרן. |
| הצג שם מארח הצג כתובת הצג כתובת נתב | מאפשר להציג את ההגדרה הנוכחית הערה: הגדרות אלו ניתנות לשינוי משרת האינטרנט המוטבע בלבד. |
| הפעל DHCPv6 פועל כבוי | מפעיל את DHCPv6 במדפסת הערה: 'פועל' הוא הגדרת ברירת המחדל של היצרן. |

תפריט 'אלחוט'

השתמש בפריטי התפריט הבאים להצגה או להגדרה של הגדרות שרת ההדפסה הפנימי האלחוטי.

הערה: תפריט זה זמין רק עבור דגמים המחוברים לרשת אלחוטית.

תפריט זה זמין מהתפריט 'רשת/יציאות':

Wireless ← (הגדרת רשת <x>) ← Net <x> Setup ← (רשת <x>) ← Network <x> ← (רשת/יציאות) ← Network/Ports (אלחוט)

| פריט בתפריט | תיאור |
|--|---|
| מצב רשת תשתית אד-הוק | מציין את מצב הרשת הערות: <ul style="list-style-type: none"> מצב 'תשתית' מאפשר למדפסת לגשת לרשת באמצעות נקודת גישה. 'אד-הוק' היא הגדרת ברירת המחדל של היצרן. מצב 'אד-הוק' מגדיר את המדפסת לרשות אלחוטי ישיר בין המדפסת למחשב. |
| תאימות 802.11n 802.11b/g 802.11b/g/n | מציין את התקן האלחוטי של הרשת האלחוטית |
| בחר רשת <רשימת רשתות זמינות> | מאפשר לבחור רשת זמינה לשימוש על ידי המדפסת |
| הצג איכות אות | מאפשר לבחור באיכות החיבור האלחוטי |
| הצג מצב אבטחה | מאפשר לבחור בשיטת ההצפנה של החיבור האלחוטי. "מושבת" מציין שהרשת האלחוטית אינה מוצפנת. |

תפריט AppleTalk

תפריט זה זמין מהתפריט 'רשת/יציאות':

Std Network ← (רשת <x>) Network <x> או Standard Network ← (רשת רגילה) או Network/Ports (רשתות/יציאות) ← AppleTalk (הגדרת רשת רגילה) או Net <x> Setup (הגדרת רשת <x>) ←

| פריט בתפריט | תיאור |
|---|---|
| הפעל כן לא | מפעיל תמיכה ב- AppleTalk הערה: ברירת המחדל של היצרן היא 'כן'. |
| הצג שם | מציג את השם שהוקצה לפריט ב- AppleTalk הערה: ניתן לשנות את השם משרת האינטרנט המוטבע בלבד. |
| הצג כתובת | מציג את הכתובת שהוקצתה ב- AppleTalk הערה: ניתן לשנות את הכתובת משרת האינטרנט המוטבע בלבד. |
| הגדר אזור <רשימת אזורים הזמינים ברשת> | מציג רשימה של אזורי AppleTalk הזמינים ברשת הערה: הגדרת ברירת המחדל היא אזור ברירת המחדל של הרשת. אם לא קיים אזור ברירת מחדל, האזור המסומן ב- * הוא הגדרת ברירת המחדל. |

תפריט NetWare

תפריט זה זמין מהתפריט 'רשת/יציאות':

Std Network ← (רשת <x>) Network <x> או Standard Network ← (רשת רגילה) או Network/Ports (רשתות/יציאות) ← NetWare (הגדרת רשת רגילה) או Net <x> Setup (הגדרת רשת <x>) ←

| פריט בתפריט | תיאור |
|---|--|
| הפעל כן לא | מפעיל תמיכה ב- NetWare הערה: 'לא' היא ברירת המחדל של היצרן. |
| הצגת שם כניסה | מאפשר להציג את שם הכניסה המוקצה עבור NetWare הערה: ניתן לשנות זאת משרת האינטרנט המוטבע בלבד. |
| מצב הדפסה | מאפשר להציג את מצב ההדפסה המוקצה עבור NetWare הערה: ניתן לשנות זאת משרת האינטרנט המוטבע בלבד. |
| מספר רשת | מאפשר להציג את מספר הרשת המוקצה עבור NetWare הערה: ניתן לשנות זאת משרת האינטרנט המוטבע בלבד. |
| בחר סוגי מסגרות IPX Ethernet 802.2 Ethernet 802.3 Ethernet Type II Ethernet SNAP | מאפשר הגדרת סוג מסגרת Ethernet הערה: 'פועל' היא הגדרת ברירת המחדל של היצרן עבור כל פריטי התפריט. |
| Packet Burst כן לא | מפחית את תעבורת הרשת על ידי מתן אפשרות להעברה ולאישור מספר מנות נתונים אל ומשרת NetWare הערה: ברירת המחדל של היצרן היא 'כן'. |
| NSQ/GSQ Mode כן לא | קובע את הגדרת NSQ/GSQ Mode הערה: ברירת המחדל של היצרן היא 'כן'. |

תפריט USB

| תיאור | פריט בתפריט |
|--|---|
| <p>מגדיר למדפסת לעבור אוטומטית לאמולציית PCL כשמימת הדפסה שהתקבלה דרך יציאת USB דורשת זאת, ללא קשר לשפת ברירת המחדל של המדפסת</p> <p>הערות:</p> <ul style="list-style-type: none"> • On (פועל) היא הגדרת ברירת המחדל של היצרן. • כשנבחרת האפשרות Off (כבוי), המדפסת אינה בודקת את הנתונים הנכנסים. • כשנבחרת האפשרות Off (כבוי), המדפסת משתמשת באמולציית PostScript או PS SmartSwitch מוגדר לאפשרות On (פועל). המדפסת משתמשת בשפת המדפסת של ברירת המחדל המצוינת בתפריט Setup (הגדרות) כאשר PS SmartSwitch מוגדר לאפשרות Off (כבוי). | <p>PCL SmartSwitch</p> <p>On (פועל) Off (כבוי)</p> |
| <p>מגדיר למדפסת לעבור אוטומטית לאמולציית PS כשמימת הדפסה שהתקבלה דרך יציאת USB דורשת זאת, ללא קשר לשפת ברירת המחדל של המדפסת</p> <p>הערות:</p> <ul style="list-style-type: none"> • On (פועל) היא הגדרת ברירת המחדל של היצרן. • כשנבחרת האפשרות Off (כבוי), המדפסת אינה בודקת את הנתונים הנכנסים. • כשנבחרת האפשרות Off (כבוי) מופעלת, המדפסת משתמשת באמולציית PCL או PCL SmartSwitch מוגדר לאפשרות On (פועל). המדפסת משתמשת בשפת המדפסת של ברירת המחדל המצוינת בתפריט Setup (הגדרות) כאשר PCL SmartSwitch מוגדר לאפשרות Off (כבוי). | <p>PS SmartSwitch</p> <p>On (פועל) Off (כבוי)</p> |
| <p>קובע למדפסת לבצע עיבוד מיוחד הדרוש לתקשורת דו-כיוונית בהתאם למוסכמות שהוגדרו בפרוטוקול NPA</p> <p>הערות:</p> <ul style="list-style-type: none"> • Auto (אוטומטי) היא הגדרת ברירת המחדל של היצרן. • שינוי הגדרה זו מלוח הבקרה ואז יציאה מהתפריטים גורמים להפעלה מחדש של המדפסת. בחירת התפריט מתעדכנת. | <p>NPA Mode (מצב NPA)</p> <p>On (פועל) Off (כבוי) Auto (אוטומטי)</p> |

| פריט בתפריט | תיאור |
|---|--|
| USB Buffer (מאגר USB) Disabled (מושבט) Auto (אוטומטי) עד 3k <maximum size allowed> (<גודל מרבי מותר>) | קובע את גודל מאגר הקלט USB. הערות: <ul style="list-style-type: none"> Auto (אוטומטי) היא הגדרת ברירת המחדל של היצרן. ההגדרה Disabled (מבוטל) מבטלת את אחסון המשימה במאגר. משימות שכבר הוכנסו למאגר בדיסק יודפסו לפני חידוש העיבוד הרגיל. ניתן לשנות את הערך של גודל מאגר USB בדרגות של 1k. הגודל המקסימלי המותר תלוי בנפח הזיכרון במדפסת, בגודל מאגרי הקישור האחר ואם האפשרות Resource Save (חיסכון במשאבים) מוגדרת על On (פועל) או Off (כבוי). להגדלת גודל הזיכרון המקסימלי למאגר USB, בטל או הקטן את גודל המאגר המקבילי, הטורי או מאגר הרשת. שינוי הגדרה זו מלווה הבקרה ואז יציאה מהתפריטים גורמים להפעלה מחדש של המדפסת. בחירת התפריט מתעדכנת. |
| Mac Binary PS On (פועל) Off (כבוי) Auto (אוטומטי) | קובע למדפסת לעבד משימות הדפסה מסוג Macintosh binary PostScript הערות: <ul style="list-style-type: none"> Auto (אוטומטי) היא הגדרת ברירת המחדל של היצרן. Off (כבוי) - המדפסת תסנן משימות הדפסה תוך שימוש בפרוטוקול הרגיל. ההגדרה On (פועל) תגרום לעיבוד משימות הדפסה מסוג raw binary PostScript. |
| USB With ENA (USB עם ENA) ENA Address (כתובת ENA) ENA Netmask (מסיכת רשת ENA) ENA Gateway (שער ENA) | קובע את כתובת הרשת, מסיכת הרשת או שער הרשת לשרת הדפסה חיצוני המחובר למדפסת באמצעות כבל USB. הערה: פריט זה בתפריט זמין רק אם המדפסת מחוברת לשרת הדפסה חיצוני דרך יציאת USB. |

תפריט Parallel (מקבילי)

תפריט זה מופיע רק אם מותקן כרטיס מקבילי אופציונלי.

| פריט בתפריט | תיאור |
|---|--|
| PCL SmartSwitch On (פועל) Off (כבוי) | מגדיר למדפסת לעבור אוטומטית להדמיית PCL כשמשימת הדפסה שהתקבלה דרך יציאה מקבילית דורשת זאת, ללא קשר לשפת ברירת המחדל של המדפסת הערות: <ul style="list-style-type: none"> On (פועל) היא הגדרת ברירת המחדל של היצרן. כשנבחרת האפשרות Off (כבוי), המדפסת אינה בודקת את הנתונים הנכנסים. כשנבחרת האפשרות Off (כבוי), המדפסת משתמשת בהדמיית PostScript או PCL SmartSwitch מוגדר לאפשרות On (פועל). המדפסת משתמשת בשפת המדפסת של ברירת המחדל המצוינת בתפריט Setup (הגדרות) כאשר PCL SmartSwitch מוגדר לאפשרות Off (כבוי). |

| תיאור | פריט בתפריט |
|--|---|
| <p>מגדיר למדפסת לעבור אוטומטית להדמיית PS כשמשמית הדפסה שהתקבלה דרך יציאה מקבילית דורשת זאת, ללא קשר לשפת ברירת המחדל של המדפסת</p> <p>הערות:</p> <ul style="list-style-type: none"> On (פועל) היא הגדרת ברירת המחדל של היצרן. כשנבחרת האפשרות Off (כבוי), המדפסת אינה בודקת את הנתונים הנכנסים. כשנבחרת האפשרות Off (כבוי) מופעלת, המדפסת משתמשת בהדמיית PostScript אם PCL SmartSwitch מוגדר לאפשרות On (פועל). המדפסת משתמשת בשפת המדפסת של ברירת המחדל המצוינת בתפריט Setup (הגדרות) כאשר PCL SmartSwitch מוגדר לאפשרות Off (כבוי). | <p>PS SmartSwitch On (פועל) Off (כבוי)</p> |
| <p>קובע למדפסת לבצע עיבוד מיוחד הדרוש לתקשורת דו-כיוונית בהתאם למוסכמות שהוגדרו בפרוטוקול NPA</p> <p>הערות:</p> <ul style="list-style-type: none"> Auto (אוטומטי) היא הגדרת ברירת המחדל של היצרן. שינוי הגדרה זו מלווה הבקרה ואז יציאה מהתפריטים גורמים להפעלה מחדש של המדפסת. בחירת התפריט מתעדכנת. | <p>NPA Mode (מצב NPA) On (פועל) Off (כבוי) Auto (אוטומטי)</p> |
| <p>קובע את גודל מאגר הקלט המקבילי.</p> <p>הערות:</p> <ul style="list-style-type: none"> Auto (אוטומטי) היא הגדרת ברירת המחדל של היצרן. ההגדרה Disabled (מבוטל) מבטלת את אחסון המשימה במאגר. משימות שכבר הוכנסו למאגר בדיסק יודפסו לפני חידוש העיבוד הרגיל. ניתן לשנות את הגדרת גודל המאגר בצעדים של 1k. הגודל המרבי המותר תלוי בנפח הזיכרון במדפסת, בגודל מאגרי הקישור האחרים ואם האפשרות Resource Save (חיסכון במשאבים) מוגדרת כ- On (פועל) או Off (כבוי). להגדלת הגודל המרבי של המאגר המקבילי, בטל או הקטן את גודל מאגר הרשת, המאגר הטורי או מאגר USB. שינוי הגדרה זו מלווה הבקרה ואז יציאה מהתפריטים גורמים להפעלה מחדש של המדפסת. בחירת התפריט מתעדכנת. | <p>Parallel Buffer (מאגר מקבילי) Disabled (מבוטל) Auto (אוטומטי) עד 3k <max size allowed> (>גודל מרבי מותר<)</p> |
| <p>מאפשר תקשורת דו-כיוונית באמצעות היציאה המקבילית</p> <p>הערות:</p> <ul style="list-style-type: none"> On (פועל) היא הגדרת ברירת המחדל של היצרן. ההגדרה Off (כבוי) תבטל את המשא ומתן ביציאה המקבילית. | <p>Advanced Status (מצב מתקדם) On (פועל) Off (כבוי)</p> |
| <p>ציון הפרוטוקול של היציאה המקבילית</p> <p>הערות:</p> <ul style="list-style-type: none"> Fastbytes היא הגדרת ברירת המחדל של היצרן. הגדרה זו מאפשרת תאימות עם רוב היציאות המקביליות הקיימות ולכן היא ההגדרה המומלצת. ההגדרה Standard (סטנדרטי) תגרום לניסיון לפתור בעיות של תקשורת דרך היציאה המקבילית. | <p>Protocol (פרוטוקול) Standard (סטנדרטי) Fastbytes</p> |

| פריט בתפריט | תיאור |
|---|---|
| Honor Init (כבד אתחול) On (פועל) Off (כבוי) | קביעה אם המדפסת תכבד בקשות אתחול חומרה המגיעות מהמחשב הערות: • Off (כבוי) היא הגדרת ברירת המחדל של היצרן. • המחשב שולח בקשת אתחול על ידי הפעלת אתחול (Init) דרך היציאה המקבילית. מחשבים אישיים רבים שולחים את אתחול בכל פעם שמפעילים אותם. |
| Parallel Mode 2 (מצב מקבילי 2) On (פועל) Off (כבוי) | קביעה האם נתוני החיבור המקבילי נדגמים בקצה המוביל או המאסף של הפעימה הערות: • On (פועל) היא הגדרת ברירת המחדל של היצרן. • תפריט זה מופיע רק אם זמינה יציאה מקבילית רגילה או אופציונלית. |
| Mac Binary PS On (פועל) Off (כבוי) Auto (אוטומטי) | קובע למדפסת לעבד משימות הדפסה מסוג Macintosh binary PostScript הערות: • Auto (אוטומטי) היא הגדרת ברירת המחדל של היצרן. • Off (כבוי) - המדפסת תסנן משימות הדפסה תוך שימוש בפרוטוקול הרגיל. • ההגדרה On (פועל) תגרום לעיבוד משימות הדפסה מסוג raw binary PostScript. |
| Parallel With ENA (מקבילי עם ENA) ENA Address (כתובת ENA) ENA Netmask (מסיכת רשת ENA) ENA Gateway (שער ENA) | קובע את כתובת הרשת, מסיכת הרשת או שער הרשת לשרת הדפסה חיצוני המחובר למדפסת באמצעות כבל USB. הערה: פריט זה בתפריט זמין רק אם המדפסת מחוברת לשרת הדפסה חיצוני דרך יציאה מקבילית. |

תפריט <x> Serial (טורי <x>)

תפריט זו מופיע רק אם מותקן כרטיס טורי אופציונלי..

| פריט בתפריט | תיאור |
|---|--|
| PCL SmartSwitch On (פועל) Off (כבוי) | מגדיר למדפסת לעבור אוטומטית להדמיית PCL כשמשימת הדפסה שהתקבלה דרך יציאה טורית דורשת זאת, ללא קשר לשפת ברירת המחדל של המדפסת הערות: • On (פועל) היא הגדרת ברירת המחדל של היצרן. • כשנבחרת האפשרות Off (כבוי), המדפסת אינה בודקת את הנתונים הנכנסים. • כשנבחרת האפשרות Off (כבוי), המדפסת משתמשת בהדמיית PostScript אם PS SmartSwitch מוגדר לאפשרות On (פועל). המדפסת משתמשת בשפת המדפסת של ברירת המחדל המצוינת בתפריט Setup (הגדרות) כאשר PS SmartSwitch מוגדר לאפשרות Off (כבוי). |

| תיאור | פריט בתפריט |
|--|---|
| <p>מגדיר למדפסת לעבור אוטומטית להדמיית PS כשמשמית הדפסה שהתקבלה דרך יציאה טורית דורשת זאת, ללא קשר לשפת ברירת המחדל של המדפסת</p> <p>הערות:</p> <ul style="list-style-type: none"> • On (פועל) היא הגדרת ברירת המחדל של היצרן. • כשנבחרת האפשרות Off (כבוי), המדפסת אינה בודקת את הנתונים הנכנסים. • כשנבחרת האפשרות Off (כבוי) מופעלת, המדפסת משתמשת בהדמיית PostScript אם PCL SmartSwitch מוגדר לאפשרות On (פועל). המדפסת משתמשת בשפת המדפסת של ברירת המחדל המצוינת בתפריט Setup (הגדרות) כאשר PCL SmartSwitch מוגדר לאפשרות Off (כבוי). | <p>PS SmartSwitch On (פועל) Off (כבוי)</p> |
| <p>קובע למדפסת לבצע עיבוד מיוחד הדרוש לתקשורת דו-כיוונית בהתאם למוסכמות שהוגדרו בפרוטוקול NPA</p> <p>הערות:</p> <ul style="list-style-type: none"> • Auto (אוטומטי) היא הגדרת ברירת המחדל של היצרן. • כשנבחרת האפשרות On (פועל), המדפסת מבצעת עיבוד NPA. אם הנתונים אינם בתבנית NPA, הם נדחים כנתונים שגויים. • כשנבחרת האפשרות Off (כבוי), המדפסת אינה מבצעת עיבוד NPA. • בעת שימוש בהגדרה Auto (אוטומטי), המדפסת בוחנת את הנתונים, קובעת את התבנית, ואז מעבדת אותם בהתאם. • שינוי הגדרה זו מלוח הבקרה ואז יציאה מהתפריטים גורמים להפעלה מחדש של המדפסת. בחירת התפריט מתעדכנת. | <p>NPA Mode (מצב NPA) On (פועל) Off (כבוי) Auto (אוטומטי)</p> |
| <p>קובע את גודל מאגר הקלט הטורי</p> <p>הערות:</p> <ul style="list-style-type: none"> • Auto (אוטומטי) היא הגדרת ברירת המחדל של היצרן. • ההגדרה Disabled (מבוטל) מבטלת את אחסון המשימה במאגר. משימות שכבר הוכנסו למאגר בדיסק יודפסו לפני חידוש העיבוד הרגיל. • ניתן לשנות את הגדרת גודל המאגר הטורי בצעדים של 1K. • הגודל המרבי המותר תלוי בנפח הזיכרון במדפסת, בגודל מאגרי הקישור האחרים ואם האפשרות Resource Save (חיסכון במשאבים) מוגדרת כ- On (פועל) או Off (כבוי). • להגדלת גודל הזיכרון המקסימלי למאגר הטורי, בטל או הקטן את גודל המאגר המקבילי, USB או מאגר הרשת. • שינוי הגדרה זו מלוח הבקרה ואז יציאה מהתפריטים גורמים להפעלה מחדש של המדפסת. בחירת התפריט מתעדכנת. | <p>Serial Buffer (מאגר טורי) Disabled (מבוטל) Auto (אוטומטי) עד 3k <maximum size allowed> (<גודל מרבי מותר>)</p> |

| פריט בתפריט | תיאור |
|--|---|
| Serial Protocol (פרוטוקול טורי) DTR DTR/DSR XON/XOFF XON/XOFF/DTR XON/XOFF/DTRDSR | בוחר את הגדרות לחיצת היד של התוכנה והחומרה לחיבור הטורי הערות: <ul style="list-style-type: none"> • ברירת המחדל של היצרן היא DTR. • DTR/DSR היא הגדרת לחיצת יד של חומרה. • XON/XOFF היא הגדרת לחיצת יד של תוכנה. • XON/XOFF/DTR ו- XON/XOFF/DTR/DSR הן הגדרות לחיצת יד משולבות של חומרה ותוכנה. |
| Robust XON On (פועל) Off (כבוי) | קובע האם המדפסת מתקשרת את מצב הזמינות שלה למחשב הערות: <ul style="list-style-type: none"> • Off (כבוי) היא הגדרת ברירת המחדל של היצרן. • פריט תפריט זה חל על החיבור הטורי רק אם הגדרת Serial Protocol (פרוטוקול טורי) נקבעה לערך XON/XOFF. |
| Baud 1200 2400 4800 9600 19200 38400 57600 115200 138200 172800 230400 345600 | מציין את הקצב שבו ניתן לקבל נתונים דרך החיבור הטורי הערות: <ul style="list-style-type: none"> • 9600 היא הגדרת ברירת המחדל של היצרן. • 138200, 172800, 230400, ו- 345600 הם קצבי שידור המוצגים רק בתפריט Standard Serial (טורי סטנדרטי). הגדרות אלה אינן מופיעות בתפריטים Serial Option (אפשרות טורית) או Serial Option 2 (אפשרות טורית). |
| Data Bits (סיביות נתונים) 7 8 | מציין את מספר סיביות הנתונים הנשלחות בכל מסגרת שידור הערה: 8 היא הגדרת ברירת המחדל של היצרן. |
| Parity (זוגיות) Even (זוגי) Odd (אי-זוגי) None (ללא) Ignore (התעלם) | קובע את הזוגיות למסגרות נתונים של פלט וקלט טורי הערה: None (ללא) היא הגדרת ברירת המחדל של היצרן. |

| פריט בתפריט | תיאור |
|---|---|
| Honor DSR (פועל) On (כבוי) Off | <p>קובע האם המדפסת משתמשת באות DSR. DSR הוא אות לחיצת יד המשמש את מרבית הכבלים הטוריים.</p> <p>הערות:</p> <ul style="list-style-type: none"> Off (כבוי) היא הגדרת ברירת המחדל של היצרן. החיבור הטורי משתמש ב- DSR להבחנה בין נתונים שנשלחו מהמחשב לבין נתונים שנוצרו כרעש חשמלי בכבל הטורי. הרעש החשמלי עלול לגרום להדפסת תווים לא רצויים. בחר On (פועל) למניעת הדפסת תווים לא רצויים. פריט תפריט זה מופיע רק אם Serial RS-232/RS-422 (טורי RS 232) מוגדר ל- RS 232. |

תפריט הגדרות SMTP

השתמש בתפריט הבא להגדרת שרת SMTP.

| פריט בתפריט | תיאור |
|--|--|
| Primary SMTP Gateway (שער SMTP ראשי) Primary SMTP Gateway Port (יציאת שער SMTP ראשי) Secondary SMTP Gateway (שער SMTP משני) Secondary SMTP Gateway Port (יציאת שער SMTP משני) | <p>מציין מידע על יציאת שרת SMTP</p> <p>הערה: 25 היא יציאת ברירת המחדל של שער SMTP. הטווח הוא 1-65536.</p> |
| פסק-זמן SMTP 30-5 | <p>מציין את משך הזמן בשניות לפני שהשרת מפסיק לנסות לשלוח את הדואר האלקטרוני</p> <p>הערה: ברירת המחדל של היצרן היא 30 שניות.</p> |
| כתובת למענה | <p>מציין כתובת למענה המכילה עד 128 תווים בדואר אלקטרוני שנשלח על ידי המדפסת</p> |
| השתמש ב-SSL מבוטל משא ומתן דרוש | <p>מגדיר את המדפסת להשתמש ב-SSL לאבטחה מוגברת בעת חיבור לשרת SMTP</p> <p>הערות:</p> <ul style="list-style-type: none"> 'מבוטל' היא הגדרת ברירת המחדל של היצרן לשימוש ב-SSL. בעת בחירה בהגדרה 'משא ומתן', שרת SMTP קובע אם להשתמש ב-SSL. |
| אימות שרת SMTP לא נדרש אימות כניסה/פשוט CRAM-MD5 Digest-MD5 NTLM Kerberos 5 | <p>מציין את סוג אימות המשתמש הנדרש.</p> <p>הערה: "לא נדרש אימות" היא ברירת המחדל של היצרן.</p> |

| פריט בתפריט | תיאור |
|---|---|
| דוא"ל מופעל על ידי ההתקן ללא השתמש באישורי התקן SMTP Device Userid (מזהה משתמש של התקן) Device Password (סימת התקן) Kerberos 5 Realm (תחום Kerberos 5) NTLM Domain (תחום NTKM) | מציין אילו אישורים ישמשו לתקשורת עם שרת SMTP. שרתי SMTP מסוימים דורשים אישורים על מנת לשלוח דואר אלקטרוני. הערות: <ul style="list-style-type: none"> הגדרת ברירת המחדל של היצרן עבור דוא"ל מופעל על ידי ההתקן היא 'ללא'. שם משתמש של התקן ו'סימת התקן' משמשים לכניסה לשרת SMTP בעת בחירה באפשרות "השתמש באישורי התקן SMTP". |

תפריט Security (אבטחה)

תפריט Miscellaneous (שונות)

| פריט בתפריט | תיאור |
|--|--|
| Login Restrictions (הגבלות כניסה למערכת) Login failures (כניסות כושלות) 1-10 (3 ניסיונות) Failure time frame (מסגרת זמן כשל) 1-60 (5 דקות) Lockout time (זמן נעילה) 1-60 (5 דקות) Panel Login Timeout (פסק זמן של כניסה ללוח) 1-900 (3 שניות) Remote Login Timeout (פסק זמן של כניסה מרחוק) 1-120 (10 דקות) | מגביל את מספר הפעמים ומסגרת הזמן לניסיונות כניסה כושלים מלוח הבקרה של המדפסת לפני שננעלת גישת כל המשתמשים. הערות: <ul style="list-style-type: none"> "כניסות כושלות" קובע את מספר ניסיונות הכניסה הכושלים לפני שננעלת גישת המשתמשים. הגדרת הברירה של היצרן היא 3 ניסיונות. "מסגרת זמן כשל" קובע את מסגרת הזמן שבמהלכה ניתן לבצע ניסיונות כניסה כושלים לפני שננעלת גישת המשתמשים. הגדרת ברירת המחדל של היצרן היא 5 דקות. "זמן נעילה" קובע כמה זמן יישארו המשתמשים נעולים אחרי שעברו את מגבלת הכניסות הכושלות. הגדרת ברירת המחדל של היצרן היא 5 דקות. "פסק זמן של כניסה ללוח" קובע כמה זמן המדפסת נשארת במצב המתנה במסך הבית לפני הוצאה אוטומטית של המשתמש מהמערכת. הגדרת הברירה של היצרן היא 3 שניות. "פסק זמן של כניסה מרחוק" קובע כמה זמן ממשק מרחוק (למשל דף האינטרנט) יכול להישאר לא פעיל לפני הוצאה אוטומטית של המשתמש מהמערכת. הגדרת ברירת המחדל של היצרן היא 10 דקות. |

תפריט הדפסה חסויה

| פריט בתפריט | תיאור |
|---|---|
| מקס קוד PIN שגוי כבוי 10-2 | מגביל את מספר הפעמים שניתן להזין מספר PIN לא חוקי. הערות: <ul style="list-style-type: none"> 'כבוי' היא הגדרת ברירת המחדל. פריט זה בתפריט מופיע רק אם מותקן דיסק קשיח במדפסת. ברגע שמגיעים למספר המקסימלי, משימות ההדפסה ומספר PIN של משתמש זה יימחקו. |

| פריט בתפריט | תיאור |
|--|--|
| תפוגת משימה כבוי 1 שעה 4 שעות 24 שעות 1 שבוע | מגביל את משך הזמן שמשימה חסויה תישאר במדפסת לפני מחיקתה הערות: <ul style="list-style-type: none"> 'כבוי' היא הגדרת ברירת המחדל. בעת שינוי ההגדרה 'תפוגת משימה' כשיש משימות חסויות בזיכרון ה-RAM של המדפסת או בדיסק הקשיח של המדפסת, מועד התפוגה של משימות הדפסה אלה אינו משתנה לערך ברירת המחדל החדש. אם מכבים את המדפסת, כל המשימות החסויות המופסקות ששמורות ב-RAM של המדפסת נמחקות. |

תפריט Security Audit Log (לוג ביקורת אבטחה)

| פריט בתפריט | תיאור |
|--|---|
| Export Log (ייצוא לוג) | מאפשר למשתמש מאושר לייצא את לוג האבטחה הערות: <ul style="list-style-type: none"> כדי לייצא את הלוג מלוח הבקרה של המדפסת, חובה לחבר כונן הבזק למדפסת. משרת האינטרנט המובנה ניתן להוריד את הלוג למחשב. |
| Delete Log (מחיקת לוג) Delete now (מחיקה עכשיו) Do not delete (לא למחוק) | קובע האם לוג ביקורת נמחק הערה: ברירת המחדל של היצרן היא מחיקה עכשיו. |
| Configure Log (הגדרת לוג) Enable Audit (אפשר ביקורת) Yes (כן) No (לא) Enable Remote Syslog (אפשר לוג מערכת מרוחק) Yes (כן) No (לא) Remote Syslog Facility (אפשרות לוג מערכת מרוחק) 23-0 Severity of events to log (חומרת אירועים לרישום בלוג) 7-0 | קובע האם וכיצד יש ליצור את לוג הביקורת הערות: <ul style="list-style-type: none"> אפשר ביקורת קובע אם אירועים נרשמים בלוג ביקורת אבטחה ובלוג המערכת המרוחק. No (לא) הוא ברירת המחדל של היצרן. אפשר לוג מערכת מרוחק קובע אם לוג נשלח לשרת מרוחק. No (לא) הוא ברירת המחדל של היצרן. אפשרות לוג מערכת מרוחק קובע את הערך המשמש לשליחת לוג לשרת לוג מערכת מרוחק. 4 הוא הגדרת ברירת המחדל של היצרן. עם הפעלת לוג ביקורת אבטחה, נרשם ערך החומרה של כל אירוע. 4 הוא הגדרת ברירת המחדל של היצרן. |

תפריט 'הגדרת תאריך/שעה'

| פריט בתפריט | תיאור |
|---|--|
| הצג תאריך/שעה | מאפשר להציג את הגדרות התאריך והשעה הנוכחיות של המדפסת |
| הגדרת תאריך/שעה <הזן תאריך/שעה> | הערה: הגדר את התאריך/שעה בתבנית YYYY-MM-DD HH:MM. |
| אזור זמן <רשימת אזורי זמן> | הערה: GMT הוא הגדרת ברירת המחדל של היצרן. |

| פריט בתפריט | תיאור |
|----------------------------------|--|
| שמור על שעון קיץ פועל כבוי | הערה: הגדרת ברירת המחדל של היצרן היא 'פועל', והיא משתמשת בשעון הקיץ המתאים המשוך להגדרה 'אזור זמן'. |
| הפעל NTP פועל כבוי | מפעיל את פרוטוקול זמן הרשת, המסנכרן את השעונים של התקנים ברשת. הערה: 'פועל' הוא הגדרת ברירת המחדל של היצרן. |

תפריט Settings (הגדרות)

תפריט General Settings (הגדרות כלליות)

| פריט בתפריט | תיאור |
|---|---|
| Display Language (שפת תצוגה) English (אנגלית) Francais (צרפתית) Deutsch (גרמנית) Italiano (איטלקית) Espanol (ספרדית) Dansk (דנית) Norsk (נורווגית) Nederlands (הולנדית) Svenska (שוודית) Portuguese (פורטוגזית) Suomi (פינית - סואומית) Russian (רוסית) Polski (פולנית) Magyar (הונגרית) Turkce (טורקית) Cesky (צ'כית) Simplified Chinese (סינית מודרנית) Traditional Chinese (סינית מסורתית) Korean (קוריאנית) Japanese (יפנית) | מגדיר את שפת התצוגה על הצג הערה: ייתכן שלא כל השפות יהיו זמינות בכל המדפסות. |

| פריט בתפריט | תיאור |
|---|---|
| <p>Eco-Mode (מצב חיסכון) Off (כבוי) Energy (אנרגיה) Energy/Paper (אנרגיה/נייר) Paper (נייר)</p> | <p>ממזער את השימוש באנרגיה, נייר או מדיה מיוחדת</p> <p>הערות:</p> <ul style="list-style-type: none"> • Off (כבוי) היא הגדרת ברירת המחדל של היצרן. מצב Off (כבוי) מאפס את המדפסת להגדרת ברירת המחדל של היצרן. • Energy (אנרגיה) ממזער את כמות האנרגיה שהמדפסת צורכת. ייתכן שיושפעו הביצועים, אך לא איכות ההדפסה. • מצב Paper (נייר) ממזער את כמות הנייר ומדיה מיוחדת הנדרשים למשימת הדפסה. ייתכן שיושפעו הביצועים, אך לא איכות ההדפסה. • מצב Energy/Paper (אנרגיה/נייר) ממזער את השימוש באנרגיה, בנייר ובמדיה מיוחדת. |
| <p>Quiet Mode (מצב שקט) Off (כבוי) On (פועל)</p> | <p>מפחית את כמות הרעש שהמדפסת מפיקה</p> <p>הערות:</p> <ul style="list-style-type: none"> • Off (כבוי) היא הגדרת ברירת המחדל של היצרן. • On (פועל) מגדיר את המדפסת להפיק כמה שפחות רעש. |
| <p>Run Initial Setup (הפעלת הגדרה ראשונית) Yes (כן) No (לא)</p> | <p>מורה למדפסת להפעיל את אשף Setup (הגדרה)</p> <p>הערות:</p> <ul style="list-style-type: none"> • ברירת המחדל של היצרן היא Yes (כן). • לאחר השלמת אשף ההגדרה על ידי בחירה ב- Done (בוצע) במסך בחירת המדינה, ברירת המחדל הופכת ללא. |
| <p>Paper Sizes (גודלי נייר) US (ארה"ב) Metric (עשרוני)</p> | <p>הערות:</p> <ul style="list-style-type: none"> • ההגדרה הראשונית נקבעת על פי בחירת המדינה באשף ההגדרה הראשוני. • שינוי הגדרה זו משנה גם את הגדרת Units of Measurement (יחידות מידה) בתפריט Universal Setup (הגדרה אוניברסלית) ואת ברירת המחדל לכל מקור פלט בתפריט Paper Size/Paper Type (גודל נייר/סוג נייר). |
| <p>Output Lighting (תאורת פלט) Normal/Standby Mode (מצב רגיל/המתנה) Bright (בהיר) Dim (עמום) Off (כבוי) Power Saver (חיסכון בצריכת חשמל) Bright (בהיר) Dim (עמום) Off (כבוי)</p> | <p>קובע את כמות האור מסל פלט אופציונלי</p> <p>הערות:</p> <ul style="list-style-type: none"> • במצב Normal/Standby Mode (רגיל/המתנה), הגדרת ברירת המחדל של היצרן היא Bright (בהיר). • במצב Power Saver (חיסכון בצריכת חשמל), הגדרת ברירת המחדל של היצרן היא Dim (עמום). |

| תיאור | פריט בתפריט |
|--|--|
| <p>קובע צפצוף התראה כשהמדפסת דורשת התערבות של המפעיל האפשרויות הזמינות לבחירה לכל אחד מסוגי ההתראות הן:</p> <p>Off (כבוי) Single (יחיד) Continuous (מתמשך)</p> <p>הערות:</p> <ul style="list-style-type: none"> • Single (יחיד) היא הגדרת ברירת המחדל של היצרן לאפשרות Alarm Control (בקרת התראות). האפשרות Single (יחיד) גורמת להשמעת שלושה צפצופים מהירים. • Off (כבוי) היא הגדרת ברירת המחדל של היצרן לאפשרויות Cartridge Alarm (התראת מחסנית) ו-Staple Alarm (התראת סיכות). Off (כבוי) פירושו ללא צפצוף התראה. • האפשרות Continuous (מתמשך) משמיעה שלושה צפצופים כל 10 שניות. • התראת סיכות זמינה רק כאשר מותקנת יחידת גימור. | <p>Alarms (התראות)</p> <p>Alarm Control (בקרת התראות) Cartridge Alarm (התראת מחסנית) Staple Alarm (התראת סיכות)</p> |
| <p>קובע את משך הזמן שהמדפסת ממתינה לאחר הדפסה לפני שהיא עוברת למצב של חיסכון בצריכת חשמל</p> <p>הערות:</p> <ul style="list-style-type: none"> • הגדרת ברירת המחדל של היצרן היא 30 דקות. • הגדרה לערך נמוך יותר חוסכת יותר חשמל, אך עלולה לדרוש זמן התחממות ארוך יותר. • בחר בהגדרה הנמוכה ביותר אם המדפסת מחוברת למעגל חשמלי משותף לתאורת החדר, או אם אתה מבחין שהאורות בחדר מהבהבים. • בחר הגדרה גבוהה יותר אם המדפסת נמצאת בשימוש קבוע. ברוב הנסיבות, הדבר גורם לכך שהמדפסת תהיה מוכנה להדפסה לאחר זמן התחממות מינימלי. | <p>Timeouts (פסקי זמן)</p> <p>Power Saver (חיסכון בצריכת חשמל) 240–1 דקות</p> |
| <p>קובע את משך הזמן בשניות שהמדפסת ממתינה לפני שצג המדפסת חוזר למצב Ready (מוכנה)</p> <p>הערה: ברירת המחדל של היצרן היא 30 שניות.</p> | <p>Timeouts (פסקי זמן)</p> <p>Screen Timeout (פסק זמן של המסך) 300–15 שניות</p> |
| <p>קובע את משך הזמן בשניות שהמדפסת ממתינה לקבלת הודעה של סוף משימה לפני ביטול יתרת משימת ההדפסה.</p> <p>הערות:</p> <ul style="list-style-type: none"> • ברירת המחדל של היצרן היא 90 שניות. • כשמשך זמן זה עובר, תושלם ההדפסה של כל דף שהודפס חלקית, ולאחר מכן המדפסת בודקת אם יש משימות הדפסה חדשות הממתינות להדפסה. • Print Timeout (פסק זמן בהדפסה) זמין רק כאשר משתמשים באמולציית PCL. להגדרה זו אין השפעה על משימות הדפסה באמולציית PostScript. | <p>Timeouts (פסקי זמן)</p> <p>Print Timeout (פסק זמן בהדפסה) Disabled (מבוטל) 255–1 שניות</p> |

| תיאור | פריט בתפריט |
|--|--|
| <p>קובע את משך הזמן בשניות שהמדפסת תמתין לנתונים נוספים לפני ביטול של משימת הדפסה</p> <p>הערות:</p> <ul style="list-style-type: none"> ברירת המחדל של היצרן היא 40 שניות. האפשרות Wait Timeout (פסק זמן להמתנה) זמינה רק כאשר המדפסת משתמשת באמולציית PostScript. להגדרה זו אין השפעה על משימות הדפסה באמולציית PCL או PPDS. | <p>Timeouts (פסקי זמן)</p> <p>Wait Timeout (פסק זמן להמתנה)</p> <p>Disabled (מבוטל)</p> <p>15–65535 שניות</p> |
| <p>מאפשר למדפסת להמשיך אוטומטית בהדפסה ממצבים לא מקוונים מסוימים כשהם אינם נפתרים תוך פרק הזמן שצוין</p> <p>הערה: Disabled (מבוטל) היא הגדרת ברירת המחדל של היצרן.</p> | <p>Print Recovery (התאוששות הדפסה)</p> <p>Auto Continue (המשך אוטומטי)</p> <p>Disabled (מבוטל)</p> <p>5–255 שניות</p> |
| <p>מציין אם המדפסת תדפיס שנית דפים שנתקעו במדפסת</p> <p>הערות:</p> <ul style="list-style-type: none"> Auto (אוטומטי) היא הגדרת ברירת המחדל של היצרן. המדפסת מדפיסה שוב דפים שנתקעו במדפסת, אלא אם כן הזיכרון הנדרש לשמירת נתוני העמודים דרוש לצורך ביצוע פעולות אחרות במדפסת. On (פועל) מגדיר למדפסת להדפיס תמיד שוב דפים שנתקעו במדפסת. Off (כבוי) קובע למדפסת שלא להדפיס שוב דפים שנתקעו במדפסת. | <p>Print Recovery (התאוששות הדפסה)</p> <p>Jam Recovery (התאוששות מחסימה)</p> <p>Auto (אוטומטי)</p> <p>On (פועל)</p> <p>Off (כבוי)</p> |
| <p>מאפשר למדפסת להדפיס בהצלחה דף שייתכן כי לא היה מודפס אחרת</p> <p>הערות:</p> <ul style="list-style-type: none"> Off (כבוי) היא הגדרת ברירת המחדל של היצרן. האפשרות Off (כבוי) גורמת להדפסה חלקית של הדף כשאינן מספיק זיכרון להדפסת הדף השלם. האפשרות On (פועל) קובעת למדפסת לעבד את הדף השלם כדי שניתן יהיה להדפיס את כל הדף. | <p>Print Recovery (התאוששות הדפסה)</p> <p>Page Protect (הגנת עמוד)</p> <p>Off (כבוי)</p> <p>On (פועל)</p> |
| <p>מחזיר את המדפסת להגדרות ברירת המחדל של היצרן</p> <p>הערות:</p> <ul style="list-style-type: none"> Do Not Restore (אל תשחזר) היא הגדרת ברירת המחדל של היצרן. האפשרות Do Not Restore (אל תשחזר) שומרת על הגדרות המשתמש. האפשרות Restore Now (שחזר כעת) מחזירה את כל הגדרות המדפסת להגדרות ברירת המחדל של היצרן, מלבד הגדרות התפריט Network/Ports (רשת/יציאות). כל ההורדות המאוחסנות ב-RAM נמחקות. הורדות המאוחסנות בזיכרון ההבזק או בדיסק הקשיח של המדפסת לא יושפעו. | <p>Factory Defaults (הגדרות ברירת המחדל של היצרן)</p> <p>Do Not Restore (אל תשחזר)</p> <p>Restore Now (שחזר כעת)</p> |

| פריט בתפריט | תיאור |
|---|---|
| Custom Home Message (הודעת בית מותאמת אישית) Off (כבוי) IP address (כתובת IP) Hostname (שם מארח) Contact Name (שם איש קשר) Location (מיקום) Zero Configuration Name (שם תצורת אפס) Custom Text 1 (טקסט מותאם אישית 1) | קובע הודעה מוגדרת מראש או מותאמת אישית שתופיע על הצד בסמוך ל- Ready (מוכנה) הערות: <ul style="list-style-type: none"> Off (כבוי) היא הגדרת ברירת המחדל של היצרן. IP address (כתובת IP) ו-Hostname (שם מארח) הן הודעות מוגדרות מראש. Contact Name (שם איש קשר), Location (מיקום), Zero Configuration Name (שם תצורת אפס) ו- Custom Text 1 (טקסט מותאם אישית 1) הן הודעות שאיש תמיכת מערכת יכול להתאים אישית. |

תפריט Setup (הגדרות)

| פריט בתפריט | תיאור |
|---|--|
| Printer Language (שפת מדפסת) PCL Emulation (אמולציית PCL) PS Emulation (אמולציית PS) PPDS Emulation (אמולציית PPDS) | קובע את ברירת המחדל לשפת המדפסת הערות: <ul style="list-style-type: none"> PCL emulation (אמולציית PCL) משתמשת במתרגם PCL לעיבוד משימות הדפסה. PostScript emulation (אמולציית PostScript) משתמשת במתרגם PS לעיבוד משימות הדפסה. PCL היא הגדרת ברירת המחדל של היצרן לשפת המדפסת. הגדרת שפת מדפסת כשפת ברירת המחדל אינה מונעת מיישום תוכנה לשלוח למדפסת משימות הדפסה בשפה אחרת. |
| Print Area (אזור המיועד להדפסה) Normal (רגיל) Whole Page (עמוד שלם) | קובע את האזור הלוגי והפיסי הניתן להדפסה הערות: <ul style="list-style-type: none"> תפריט זה אינו מופע אם האפשרות Edge to Edge (קצה לקצה) מאופשרת בתפריט ההגדרה של המדפסת. Normal (רגיל) היא אפשרות ברירת המחדל של היצרן. כאשר מנסים להדפיס נתונים באזור שאינו מיועד להדפסה לפי ההגדרה Normal (רגיל), המדפסת חותכת את התמונה בשוליים. ההגדרה Whole Page (עמוד שלם) מאפשרת להזיז את התמונה לאזור שאינו מיועד להדפסה לפי ההגדרה Normal (רגיל), אך המדפסת תחתוך את התמונה בשוליים לפי ההגדרה Normal (רגיל). ההגדרה Whole Page (עמוד שלם) משפיעה רק על העמודים שיודפסו בעזרת מתרגם לאמולציית PCL 5e. הגדרה זו אינה משפיעה על עמודים שהודפסו באמצעות מתרגמי PCL XL או PostScript. |
| Download Target (יעד להורדה) RAM Flash (זיכרון הבזק) | קובע את מקום האחסון להורדות הערות: <ul style="list-style-type: none"> RAM היא הגדרת ברירת המחדל של היצרן. אחסון הורדות בזיכרון הבזק גורם לשמירה קבועה של הנתונים שמורדים. הנתונים שהורדו נשארים בזיכרון הבזק גם כשמכבים את המדפסת.. אחסון הורדות ב-RAM הוא זמני בלבד. תפריט מופיע רק אם מותקנת אפשרות הבזק. |

| פריט בתפריט | תיאור |
|---|--|
| Resource Save (חיסכון במשאבים) On (פועל) Off (כבוי) | מציין כיצד המדפסת מטפלת בהורדות זמניות, כגון גופנים ותוכניות מאקרו המאוחסנים ב-RAM, כשהמדפסת מקבלת משימת הדפסה הדורשת זיכרון רב יותר מהזיכרון הזמין. הערות: <ul style="list-style-type: none"> Off (כבוי) היא הגדרת ברירת המחדל של היצרן. Off (כבוי) קובע למדפסת לשמור את ההורדות רק עד לרגע שהזיכרון נדרש. ההורדות נמחקות כדי לעבד משימות הדפסה. ההגדרה On (פועל) שומרת את ההורדות בזמן שינויי שפה ואיפוס הגדרות המדפסת. אם חסר זיכרון במדפסת, מוצגת ההודעה 38 Memory Full (הזיכרון מלא), וההורדות אינן נמחקות. |
| Print All (הדפס הכל) Alphabetically (אלפביתי) הישן ביותר ראשון החדש ביותר ראשון | קובע את הסדר שבו משימות מופסקות וסודיות מודפסות כאשר נבחרת האפשרות Print All (הדפס הכל). הערות: <ul style="list-style-type: none"> Alphabetically (אלפביתי) היא הגדרת ברירת המחדל של היצרן. משימות הדפסה תמיד מופעות בסדר אלפביתי בלוח הבקרה של המדפסת. |

תפריט Finishing (גימור)

| פריט בתפריט | תיאור |
|---|---|
| צדדים (דו צדדי) 1 צדדי 2 צדדי | מציין אם הדפסה דו-צדדית (על שני צדי הדף) מוגדרת כאפשרות ברירת המחדל לכל משימות ההדפסה. הערות: <ul style="list-style-type: none"> ברירת המחדל של היצרן היא 1 צדדי. כדי להגדיר הדפסה דו צדדית מיישום התוכנה: משתמשי Windows, לחצו על File (קובץ) < Print (הדפסה) ולאחר מכן לחצו על Properties (מאפיינים), Preferences (העדפות), Options (אפשרויות), או Setup (הגדרה); משתמשי Macintosh, בחרו File (קובץ) < Print (הדפסה) ולאחר מכן התאימו את ההגדרות בתפריט Print (הדפסה) ובתפריטים המוקפצים. |
| Duplex Binding (כריכה דו-צדדית) Long Edge (לאורך) Short Edge (לרוחב) | מגדיר כיצד דפים המודפסים על שני הצדדים של הדף ייכרכו ומה יהיה כיוון ההדפסה על הצד האחורי של הדף ביחס להדפסה על הצד הקדמי של הדף. הערות: <ul style="list-style-type: none"> Long Edge (לאורך) היא אפשרות ברירת המחדל של היצרן. האפשרות Long Edge (לאורך) מציינת שהכריכה תתבצע בקצה השמאלי של דפים שהודפסו לאורך ובקצה העליון של דפים שהודפסו לרוחב. האפשרות Short Edge (לרוחב) מציינת שהכריכה תתבצע בקצה העליון של דפים שהודפסו לאורך ובקצה השמאלי של דפים שהודפסו לרוחב. |
| Copies (עותקים) 1–999 | מגדיר את ברירת המחדל עבור מספר העותקים לכל משימת הדפסה. הערה: ברירת המחדל של היצרן היא 1. |
| Blank Pages (עמודים ריקים) Do Not Print (אל תדפיס) Print (הדפס) | קובע אם מוכנסים דפים ריקים במשימת הדפסה. הערה: ברירת המחדל של היצרן היא Do Not Print (אל תדפיס). |

| תיאור | פריט בתפריט |
|---|---|
| <p>אוסף את הדפים של משימת הדפסה לפי הסדר בעת הדפסת מספר עותקים</p> <p>הערות:</p> <ul style="list-style-type: none"> • Off (כבוי) היא הגדרת ברירת המחדל של היצרן. הדפים לא ייאספו. • ההגדרה On (פועל) עורמת את משימת ההדפסה לפי הסדר. • שתי ההגדרות גורמות להדפסת כל משימת ההדפסה במספר העותקים שצוין בהגדרת Copies (עותקים) בתפריט. | <p>איסוף</p> <p>Off (כבוי) (1,1,1,2,2,2) On (פועל) (1,2,1,2,1,2)</p> |
| <p>מציין האם מוכנסים דפי הפרדה ריקים</p> <p>הערות:</p> <ul style="list-style-type: none"> • None (ללא) היא הגדרת ברירת המחדל של היצרן. • Between Copies (בין עותקים) גורם להכנסת דף ריק בין כל אחד מהעותקים של משימת ההדפסה אם האפשרות Collation (איסוף) הוגדרה למצב On (פועל). אם האפשרות Collation (איסוף) הוגדרה על Off (כבוי), דף ריק יוכנס בין כל קבוצת דפים מודפסים, למשל אחרי כל העמודים מספר 1 וכל העמודים מספר 2. • Between Jobs (בין משימות) גורם להוספת דף ריק בין משימות הדפסה שונות. • Between Pages (בין דפים) גורם להוספת דף ריק בין דף לדף במשימת ההדפסה. הגדרה זו שימושית בעת הדפסת שקפים או להוספת דפים ריקים במסמך לצורך רישום הערות. | <p>Separator Sheets (חוצצים)</p> <p>None (ללא) Between Copies (בין עותקים) Between Jobs (בין משימות) Between Pages (בין דפים)</p> |
| <p>מציין את מקור הנייר להזנת דפים מפרידים</p> <p>הערות:</p> <ul style="list-style-type: none"> • מגש 1 (מגש סטנדרטי) הוא הגדרת ברירת המחדל של היצרן. • מהתפריט Paper (נייר), יש להגדיר את Cassette ל- Configure MP (מחסנית) כדי ש- MP Feeder (מזין רב-תכליתי) יוצג כאפשרות בתפריט. | <p>Separator Source (מקור חוצצים)</p> <p>Tray <x> (מגש <x>) Multi-Purpose Feeder (מזין רב-תכליתי)</p> |
| <p>מציין את מספר העמודים שיודפסו על גיליון נייר אחד.</p> <p>הערות:</p> <ul style="list-style-type: none"> • Off (כבוי) היא הגדרת ברירת המחדל של היצרן. • המספר שנבחר הוא מספר העמודים שיודפסו על כל צד של דף הנייר. | <p>(N-up (pages-side) (ריבוי עמודים (עמודים/צד)</p> <p>Off (כבוי) Up-2 Up-3 Up-4 Up-6 Up-9 Up-12 Up-16</p> |
| <p>קובע את מיקום העמודים כאשר משתמשים בריבוי עמודים (עמודים/צדדים)</p> <p>הערות:</p> <ul style="list-style-type: none"> • Horizontal (אופקי) היא הגדרת ברירת המחדל של היצרן. • המיקום תלוי במספר העמודים ואם כיוון הדפסת העמודים הוא לאורך או לרוחב. | <p>N-up Ordering (סדר ריבוי עמודים)</p> <p>Horizontal (אופקי) Reverse Horizontal (מסובב אופקית) Reverse Vertical (מסובב אנכית) Vertical (אנכי)</p> |
| <p>מציין את כיוון ההדפסה של גיליון הכולל מספר עמודים</p> <p>הערה: Auto (אוטומטי) היא הגדרת ברירת המחדל של היצרן. המדפסת בוחרת בין הדפסה לאורך או לרוחב.</p> | <p>Orientation (כיוון הדפסה)</p> <p>Auto (אוטומטי) Landscape (הדפסה לרוחב) Portrait (הדפסה לאורך)</p> |

| פריט בתפריט | תיאור |
|---|--|
| N-up Border (מסגרת ריבוי עמודים) (ללא) None (אחיד) Solid | מדפיס מסגרת מסביב לכל עמוד בשעת הדפסת מספר עמודים בדף (עמודים/צדדים) הערה: None (ללא) היא הגדרת ברירת המחדל של היצרן. |
| Staple Job (משימת שדכן) Off (כבוי) On (פועל) | קובע אם משימות הדפסה משודכות או לא. הערות: <ul style="list-style-type: none"> תפריט זה זמין רק כאשר מותקנת יחידת גימור סיכות. Off (כבוי) היא הגדרת ברירת המחדל של היצרן. משימות הדפסה אינן משודכות. מעטפות אינן משודכות. |
| Offset Pages (הזחת עמודים) (ללא) None Between Jobs (בין משימות) Between Copies (בין עותקים) | איסוף עותקים או משימות הדפסה לערימות מוזחות בסל הפלט הערות: <ul style="list-style-type: none"> פריט תפריט זה מופיע רק כאשר מותקנת יחידת גימור סיכות. None (ללא) היא הגדרת ברירת המחדל של היצרן. לא תבוצע הזחת דפים במשימת ההדפסה. האפשרות Between Jobs (בין משימות) מזיחה כל אחת ממשימות ההדפסה. אפשרות Between Copies (בין עותקים) מזיחה כל אחד מעותקי משימת ההדפסה. |

תפריט 'איכות'

| פריט בתפריט | תיאור |
|--|---|
| רזולוציית הדפסה 300 dpi 600 dpi 1200 dpi 1200 Image Q 2400 Image Q | מציין את הרזולוציה של הפלט המודפס הערה: 600 dpi היא הגדרת ברירת המחדל של היצרן. ברירת המחדל של מנהל התקן המדפסת היא 1200 .IQ |
| Pixel Boost כבוי גופנים אופקי אנכי בשני הכיוונים | משפר את איכות ההדפסה של גופנים קטנים וגרפיקה הערות: <ul style="list-style-type: none"> 'כבוי' היא הגדרת ברירת המחדל של היצרן. 'גופנים' מחיל הגדרה זו על טקסט בלבד. 'אופקית' מכהה קווים אופקיים של טקסט ותמונות. 'אנכית' מכהה קווים אנכיים של טקסט ותמונות. 'בשני הכיוונים' מכהה קווים אופקיים ואנכיים בטקסט ובתמונות. |
| כהות הטונר 10-1 | מבהיר או מכהה את הפלט המודפס הערות: <ul style="list-style-type: none"> ברירת המחדל של היצרן היא 8. בחירה בערך נמוך יותר יכולה לסייע לחסוך בטונר. |

| פריט בתפריט | תיאור |
|--|--|
| הדגש קווים דקים פועל כבוי | מפעיל מצב הדפסה מומלץ לקבצים המכילים שרטוטי בנייה, מפות, תרשימי חשמל ותרשימי זרימה הערות: <ul style="list-style-type: none"> 'כבוי' היא הגדרת ברירת המחדל של היצרן. כדי להפעיל את האפשרות 'הדגש קווים דקים' בעזרת שרת האינטרנט המוטבע, הקלד את כתובת ה-IP של המדפסת בחלון הדפדפן. |
| תיקון אפור אוטומטי כבוי | כוונן ערך האפור של פלט מודפס הערה: 'אוטומטי' היא הגדרת ברירת המחדל של היצרן. |
| בהירות -6 עד +6 | כוונן או הכהייה של הפלט המודפס לחיסכון בטונר הערות: <ul style="list-style-type: none"> ברירת המחדל של היצרן היא 0. ערך שלילי יכהה את הטקסט, התמונות והגרפיקה. ערך חיובי יבהיר אותם ויחסוך טונר. |
| ניגודיות 5-0 | מכוון את מידת ההבדלים בין רמות אפור בפלט המודפס הערות: <ul style="list-style-type: none"> ברירת המחדל של היצרן היא 0. ערכים גבוהים יותר מציגים הבדלים גדולים יותר בין רמות אפור. |

תפריט Utilities (תוכניות שירות)

| פריט בתפריט | תיאור |
|---|--|
| Format Flash (פרמוט הבזק) Yes (כן) No (לא) | מפרמט את זיכרון ההבזק. זיכרון הבזק מתייחס לזיכרון שנוסף על ידי התקנת כרטיס זיכרון הבזק אופציונלי במדפסת. אזהרה-נזק אפשרי: אין לכבות את המדפסת בעת שמתבצע פרמוט של זיכרון ההבזק. הערות: <ul style="list-style-type: none"> כדי שתפריט זה יהיה זמין, חייב להיות מותקן במדפסת כרטיס זיכרון הבזק אופציונלי תקין. יש לוודא שכרטיס זיכרון ההבזק האופציונלי אינו מוגן מפני קריאה/כתיבה או כתיבה. בחירה באפשרות Yes (כן) גורמת למחיקת כל הנתונים השמורים בזיכרון ההבזק. בחירה באפשרות No (לא) מבטלת את הבקשה לפרמוט. |

| פריט בתפריט | תיאור |
|---|---|
| Defragment Flash (איחוי של זיכרון הבזק) Yes (כן) No (לא) | מכין את זיכרון ההבזק לקבלת נתונים חדשים על ידי אחזור שטח אחסון שאבד אזהרה-נזק אפשרי: אין לכבות את המדפסת בעת שמתבצע איחוי של זיכרון ההבזק. הערות: <ul style="list-style-type: none"> כדי שפריט תפריט זה יהיה זמין, חייב להיות מותקן במדפסת כרטיס זיכרון הבזק אופציונלי תקין. יש לוודא שכרטיס זיכרון ההבזק אינו מוגן מפני קריאה/כתיבה או כתיבה ושאינו פגום. בחירה באפשרות No (לא) מבטלת את הבקשה לאיחוי. בחירה באפשרות Yes (כן) גורמת לפרמוט זיכרון ההבזק לאחר העברת כל ההורדות לזיכרון הרגיל של המדפסת. בסיום הפרמוט, ההורדות מועברות בחזרה לזיכרון ההבזק. |
| Hex Trace Activate (הפעל) | מסייע בבידוד המקור של בעיה במשימת הדפסה הערות: <ul style="list-style-type: none"> אם נבחרה האפשרות Activate (הפעל), כל הנתונים הנשלחים למדפסת מודפסים בייצוג הקסדצימלי ותווים וקודי בקרה אינם מבוצעים. כדי לצאת או להשבית את Hex Trace, יש לכבות את המדפסת או לאפס אותה. |
| Coverage Estimator (מעריך כיסוי) Off (כבוי) On (פועל) | מספק אמדן של אחוז כיסוי שחור בעמוד. ההערכה מודפסת בעמוד נפרד בסוף כל משימת הדפסה. הערה: Off (כבוי) היא הגדרת ברירת המחדל של היצרן. |
| LCD Contrast (ניגודיות LCD) 10-1 | מכוון את בהירות תאורת התצוגה הערות: <ul style="list-style-type: none"> 5 היא הגדרת ברירת המחדל של היצרן. ערך גבוה יותר גורם לתצוגה להיראות בהירה יותר. ערך נמוך יותר גורם לתצוגה להיראות כהה יותר. |
| LCD Brightness (בהירות LCD) 10-1 | מכוון את בהירות התאורה האחורית של הצג הערות: <ul style="list-style-type: none"> 5 היא הגדרת ברירת המחדל של היצרן. ערך גבוה יותר גורם לתצוגה להיראות בהירה יותר. ערך נמוך יותר גורם לתצוגה להיראות כהה יותר. |

תפריט XPS

| פריט בתפריט | תיאור |
|---------------------------------------|---|
| הדפס דפי שגיאה כבוי פועל | מדפיס דף המכיל מידע אודות שגיאות, כולל שגיאות XML markup הערה: 'כבוי' היא הגדרת ברירת המחדל של היצרן. |

תפריט PDF

| פריט בתפריט | תיאור |
|---|---|
| Scale to Fit (התאם לגודל) Yes (כן) No (לא) | מתאים את תוקן הדף לגודל הנייר שנבחר הערה: No (לא) הוא ברירת המחדל של היצרן. |
| Annotations (ביאורים) Do Not Print (אל תדפיס) Print (הדפס) | מדפיס ביאורים ב-PDF הערה: ברירת המחדל של היצרן היא Do Not Print (אל תדפיס). |

תפריט PostScript

| פריט בתפריט | תיאור |
|--|--|
| הדפס שגיאת PS פועל כבוי | מדפיס דף המכיל את שגיאת PostScript הערה: 'כבוי' היא הגדרת ברירת המחדל של היצרן. |
| קדימות גופן קבוע בזיכרון הבזק | קובע את סדר החיפוש אחר גופנים הערות: <ul style="list-style-type: none"> ברירת המחדל של היצרן היא 'קבוע בזיכרון'. כדי שתפריט זה יהיה זמין, חייב להיות מותקן במדפסת כרטיס זיכרון הבזק אופציונלי מפורמט ותקין. יש לוודא שכרטיס זיכרון ההבזק האופציונלי אינו מוגן מפני קריאה/כתיבה, כתיבה או מוגן בסיסמה. אין לקבוע ערך 100% בהגדרה 'גודל מאגר משימות'. |

תפריט אמולציית PCL

| פריט בתפריט | תיאור |
|---|---|
| מקור גופנים קבוע בזיכרון הורדה הבזק הכול | מצייין את ערכת הגופנים הזמינה הערות: <ul style="list-style-type: none"> ברירת המחדל של היצרן היא 'קבוע בזיכרון'. הגדרה זו תציג את ברירת המחדל של היצרן לערכת הגופנים שהוטענה בזיכרון ה-RAM. האפשרות 'הורדה' מוצגת רק אם קיימים גופנים שהורדו. הגדרה זו תציג את כל הגופנים שהורדו ונשמרו בזיכרון ה-RAM. האפשרות 'הבזק' מוצגת רק אם מותקן כרטיס זיכרון הבזק אופציונלי המכיל גופנים. כרטיס זיכרון הבזק אופציונלי צריך להיות מפורמט כראוי ואינו יכול להיות מוגן מפני קריאה/כתיבה, כתיבה או מוגן בסיסמה. ההגדרה 'הכול' תציג את כל הגופנים הזמינים בכל האפשרויות. |
| שם גופן <רשימת גופנים> | מאפשר להציג או לשנות את ההגדרה מרשימת בחירה |
| ערכת סמלים <רשימת ערכות סמלים> | מאפשר להציג או לשנות את ההגדרה מרשימת בחירה |

| פריט בתפריט | תיאור |
|---|---|
| הגדרות אמולציית PCL גובה אות 1008.00–1.00 | משנה את גובה האות בגופנים טיפוגרפיים ניתנים להתאמה הערות: <ul style="list-style-type: none"> ברירת המחדל של היצרן היא 12. 'גובה אות' מתייחס לגובה התווים של הגופן. נקודה אחת שווה שלישי מילימטר (1/72 אינץ'), לערך. ניתן להגדיל או להקטין גובה אות בצעדים של 0.25 נקודות. |
| הגדרות אמולציית PCL פסיעת גופן 100–0.08 | מציין את המרחק בין תו לתו בגופנים ברוחב קבוע אשר ניתן להתאים את גובהם הערות: <ul style="list-style-type: none"> ברירת המחדל של היצרן היא 10. ההגדרה 'פסיעת גופן' מתייחסת למספר התווים בגופן ברוחב קבוע, שניתן להכניס באינץ' אחד (cpi). ניתן להגדיל או להקטין פסיעה בצעדים של 0.01-cpi. בגופנים ברוחב קבוע שלא ניתן להתאים את גובהם, ערך זה מופיע על המסך אך אין אפשרות לשנותו. |
| הגדרות אמולציית PCL כיוון הדפסה הדפסה לאורך הדפסה לרוחב | מציין את כיוון ההצבה של טקסט וגרפיקה על הדף הערות: <ul style="list-style-type: none"> ברירת המחדל של היצרן היא 'הדפסה לאורך'. הבחירה ב'הדפסה לאורך' תגרום להדפסת הטקסט והגרפיקה במקביל לצד הקצר של הדף. הבחירה ב'הדפסה לרוחב' תגרום להדפסת הטקסט והגרפיקה במקביל לצד הארוך של הדף. |
| הגדרות אמולציית PCL שורות לעמוד 255–1 | מציין את מספר השורות שיודפסו בכל דף הערות: <ul style="list-style-type: none"> הגדרת ברירת המחדל של היצרן בארה"ב היא 60. ברירת המחדל הבינלאומית של היצרן היא 64. המדפסת תקבע את המרווח בין שורות לפי הערכים בהגדרות 'שורות לעמוד', 'גודל נייר' ו'כיוון הדפסה'. בחר את הערכים הרצויים של גודל נייר וכיוון הדפסה לפני קביעת מספר השורות לעמוד. |
| הגדרות אמולציית PCL רוחב A4 198 מ"מ 203 מ"מ | מגדיר את המדפסת כך שתדפיס על גיליונות בגודל A4 הערות: <ul style="list-style-type: none"> 198 מ"מ היא הגדרת ברירת המחדל של היצרן. ההגדרה 203 מ"מ קובעת את רוחב הדף כך שיהיה אפשר להדפיס 80 תווים בעלי פסיעת גופן (pitch) 10. |
| הגדרות אמולציית PCL CR אוטומטי אחרי LF פועל כבוי | קובע אם המדפסת תבצע באופן אוטומטי מעבר לשורה חדשה (CR) אחרי פקודת בקרת הזנת שורה (LF). הערה: 'כבוי' היא הגדרת ברירת המחדל של היצרן. |
| הגדרות אמולציית PCL LF אוטומטי אחרי CR פועל כבוי | קובע אם המדפסת תזין באופן אוטומטי שורה (LF) אחרי פקודת בקרה של מעבר לשורה חדשה (CR). הערה: 'כבוי' היא הגדרת ברירת המחדל של היצרן. |

| פריט בתפריט | תיאור |
|--|--|
| מספור המגשים מחדש הקצאת מזין רב-תכליתי כבוי ללא 199-0 הקצה מגש <א> כבוי ללא 199-0 הקצה נייר ידני כבוי ללא 199-0 הקצה הזנת מעטפות ידנית כבוי ללא 199-0 | מגדיר את המדפסת כך שתפעל מול תוכנות או תוכניות מדפסת המשתמשות בהקצאות מקור נייר שונות למגשים, מגירות ומזינים הערות: <ul style="list-style-type: none"> • 'כבוי' היא הגדרת ברירת המחדל של היצרן. • האפשרות 'ללא' אינה זמינה לבחירה. היא מוצגת רק כאשר היא נבחרת על ידי מפענח PCL 5. • ההגדרה 'ללא' תגרום להתעלמות מהפקודה 'בחירת הזנת נייר'. • ההגדרה 0-199 תאפשר לציין הגדרה מותאמת אישית. |
| מספור המגשים מחדש הצגת ברירת המחדל של היצרן ברירת מחדל של מזין רב-תכליתי = 8 ברירת מחדל של מגש 1 = 1 ברירת מחדל של מגש 2 = 4 ברירת מחדל של מגש 3 = 5 ברירת מחדל של מגש 4 = 20 ברירת מחדל של מגש 5 = 21 ברירת מחדל של מעטפות 6 = 6 ברירת מחדל של נייר ידני = 2 ברירת מחדל של מעטפה ידנית = 3 | מאפשר להציג את ערכי ברירת המחדל של היצרן שהוקצו לכל מגש, מגירה או מזין הערות: <ul style="list-style-type: none"> • המדפסת תומכת במגש רגיל אחד של 250 גיליונות ויכולה להיות מותקנת מגירה אופציונלית אחת בלבד, של 250 או של 550 גיליונות. לכן, רק הערכים 'מגש 1' ו'מגש 2' של ערכי המגדים חלים על מדפסת זו • הגדרות ברירת המחדל של היצרן מוצגות גם אם המקור אינו מותקן. |
| מספור המגשים מחדש שחזור ערכי ברירת המחדל כן לא | מחזיר את כל הגדרות המגשים, המגירות והמזינים לערכי ברירת המחדל של היצרן |

תפריט PPDS

| פריט בתפריט | תיאור |
|---|---|
| Orientation (כיוון הדפסה) Portrait (הדפסה לאורך) Landscape (הדפסה לרוחב) | מציין את כיוון ההצבה של טקסט וגרפיקה על הדף הערות: <ul style="list-style-type: none"> • ברירת המחדל של היצרן היא Portrait (הדפסה לאורך). • הגדרות משוכפלות בתפריט PCL Emulation (אמולציית PCL). |

| פריט בתפריט | תיאור |
|---|--|
| Lines per Page (שורות לעמוד) 255-1 | מציין את מספר השורות שיודפסו בכל דף הערות: <ul style="list-style-type: none"> • ברירת המחדל של היצרן היא 64. • המדפסת תקבע את המרווח בין שורות לפי הערכים בהגדרות Lines per Page (שורות לעמוד), Paper Size (גודל נייר) ו-Orientation (כיוון הדפסה). בחר את הערכים הרצויים של גודל נייר וכיוון הדפסה לפני קביעת מספר השורות לעמוד. |
| Lines per Inch (שורות באינץ') 30.00-0.25 | מציין את מספר השורות שיודפסו בכל אינץ' הערות: <ul style="list-style-type: none"> • ברירת המחדל של היצרן היא 6. • ניתן להגדיל או להקטין את מספר השורות באינץ' בצעדים של 0.25 אינץ' |
| Page Format (תבנית עמוד) Print (הדפס) Whole (שלם) | קובע את האזור הלוגי והפיסי הניתן להדפסה על הדף הערות: <ul style="list-style-type: none"> • Print (הדפס) היא הגדרת ברירת המחדל של היצרן. הנתונים המודפסים שומרים על מיקומם ביחס לקצה הנייר. • כאשר בוחרים באפשרות Whole (שלם), שולי המסמך מחושבים מהפינה השמאלית העליונה של הקצה הפיזי של הדף. • ההדפסה אינה מתבצעת מחוץ לאזור המיועד להדפסה. |
| Character Set (מערכת תווים) 1 2 | מציין מערכת תווים ברירת מחדל עבור משימות הדפסה PPDS הערות: <ul style="list-style-type: none"> • ברירת המחדל של היצרן היא 2. Character Set 2 כוללת תווים וסימנים הניתנים להדפסה המשמשים בשפות שאינן אנגלית של ארה"ב. • בעת בחירה באפשרות Characters Set 1, הערכים הנשלחים למדפסת מפוענחים כפקודות למדפסת. |
| Best Fit (התאמה מיטבית) On (פועל) Off (כבוי) | מחליף גופן חסר בגופן דומה הערה: On (פועל) הוא הגדרת ברירת המחדל של היצרן. אם הגופן המבוקש אינו נמצא, המדפסת תשתמש בגופן דומה. |
| Tray 1 Renumber (מספור מגש 1 מחדש) Off (כבוי) Tray 2 | מגדיר את המדפסת כך שתפעל מול תוכנות או תוכניות מדפסת המשתמשות בהקצאות מקור נייר שונות למגשים, מגירות ומזינים הערות: <ul style="list-style-type: none"> • Off (כבוי) היא הגדרת ברירת המחדל של היצרן. • האפשרות Tray 2 (מגש 2) מוצגת רק אם מגש זה מותקן. |
| Auto CR after LF (CR אוטומטי אחרי LF) On (פועל) Off (כבוי) | קובע אם המדפסת תבצע באופן אוטומטי מעבר לשורה חדשה (CR) אחרי פקודת בקרת הזנת שורה (LF). הערות: <ul style="list-style-type: none"> • Off (כבוי) היא הגדרת ברירת המחדל של היצרן. • הגדרות משוכפלות בתפריט PCL Emulation (אמולציית PCL). |

| פריט בתפריט | תיאור |
|---|--|
| Auto LF after CR (LF אוטומטי אחרי CR) On (פועל) Off (כבוי) | קובע אם המדפסת תזין באופן אוטומטי שורה (LF) אחרי פקודת בקרה של מעבר לשורה חדשה (CR) הערות: <ul style="list-style-type: none"> Off (כבוי) היא הגדרת ברירת המחדל של היצרן. הגדרות משוכפלות בתפריט PCL Emulation (אמולציית PCL). |

תפריט HTML

| פריט בתפריט | תיאור |
|--|--|
| שם גופן Antique Olive Apple Chancery Arial MT Avant Garde Bodoni Bookman Chicago Clarendon Cooper Black Copperplate Coronet Courier Eurostile Garamond Geneva Gill Sans Goudy Helvetica Hoefler Text | קובע את גופן ברירת המחדל למסמכי HTML הערות: <ul style="list-style-type: none"> גופן Times יהיה ברירת המחדל במסמכי HTML שלא צוין בהם גופן אחר. הגופנים הבאים מוצגים רק אם מותקן כרטיס גופני DBCS המתאים: HG-MingMT-Light, MD_DotumChe, MSung-Light, GothicB. |
| Intl CG Times Intl Courier Intl Univers Joanna MT Letter Gothic Lubalin Graph Marigold MonaLisa Recut Monaco New CenturySbk New York Optima Oxford Palatino StempelGaramond Taffy Times TimesNewRoman Univers Zapf Chancery | |

| פריט בתפריט | תיאור |
|-------------------------------|--|
| גודל גופן 1–255 נק' | קובע את ברירת מחדל לגודל גופן במסמכי HTML הערות: <ul style="list-style-type: none"> 12 נק' הם הגדרת ברירת המחדל של היצרן. ניתן להגדיל את הגופן בצעדים של 1 נק'. |
| קנה מידה 1–400% | מתאים את הגודל של גופן ברירת המחדל במסמכי HTML הערות: <ul style="list-style-type: none"> ברירת המחדל של היצרן היא 100%. ניתן להגדיל את קנה המידה בצעדים של 1%. |

| פריט בתפריט | תיאור |
|--|---|
| כיוון הדפסה הדפסה לאורך הדפסה לרוחב | קובע את כיוון הדף במסמכי HTML הערה: ברירת המחדל של היצרן היא 'הדפסה לאורך'. |
| גודל שוליים 8–255 מ"מ | קובע את גודל שולי הדף במסמכי HTML הערות: <ul style="list-style-type: none"> 19 מ"מ היא הגדרת ברירת המחדל של היצרן. ניתן להגדיל את השוליים בצעדים של 1 מ"מ. |
| רקע אל תדפיס הדפס | מצין האם להדפיס רקעים במסמכי HTML הערה: 'הדפס' היא הגדרת ברירת המחדל של היצרן. |

תפריט Image (תמונה)

| פריט בתפריט | תיאור |
|--|--|
| Auto Fit (התאמה אוטומטית) On (פועל) Off (כבוי) | בוחר ערכים מיטביים לגודל נייר, קנה מידה וכיוון הדפסה הערות: <ul style="list-style-type: none"> On (פועל) היא הגדרת ברירת המחדל של היצרן. בתמונות מסוימות ההגדרה On (פועל) מקבלת עדיפות על פני הגדרות קנה המידה וכיוון ההדפסה. |
| Invert (הפוך) On (פועל) Off (כבוי) | הופך תמונות מונכרום בשני גוונים הערות: <ul style="list-style-type: none"> On (פועל) היא הגדרת ברירת המחדל של היצרן. ניתן להגדיל את הגופן בצעדים של 1 נקודה. הגדרה זו אינה חלה על תמונות GIF או JPEG. |
| Scaling (קנה מידה) Anchor Top Left (עגן לפינה שמאלית עליונה) Best Fit (התאמה מיטבית) Anchor Center (עגן למרכז) Fit Height/Width (התאם גובה/רוחב) Fit Height (התאם גובה) Fit Width (התאם רוחב) | מתאים את גודל התמונה לגודל הנייר שנבחר. הערות: <ul style="list-style-type: none"> ברירת המחדל של היצרן היא Best Fit (התאמה מיטבית). כאשר הערך בהגדרה Auto Fit (התאמה אוטומטית) הוא On (פועל), הערך ב- Scaling (קנה מידה) הופך באופן אוטומטי ל- Best Fit (התאמה מיטבית). |
| Orientation (כיוון הדפסה) Portrait (הדפסה לאורך) Landscape (הדפסה לרוחב) Rev Portrait (תמונה לאורך מסובבת) Rev Landscape (תמונה לרוחב מסובבת) | קובע את כיוון התמונה על הדף הערה: ברירת המחדל של היצרן היא Portrait (הדפסה לאורך). |


תפריט 'עזרה'

התפריט 'עזרה' כולל דפי עזרה המאוחסנים במדפסת כקובצי PDF. הם מכילים מידע אודות השימוש במדפסת וביצוע משימות. ניתן לבחור להדפיס כל אחד מהם בנפרד, או לבחור **Print all guides (הדפס את כל המדריכים)** כדי להדפיס את כולם יחד. תרגומים לאנגלית, צרפתית, גרמנית וספרדית שמורים במדפסת. ניתן למצוא תרגומים נוספים בתקליטור *תוכנה ותיעוד*.

תחזוקת המדפסת

לשמירה על איכות הדפסה מיטבית יש לבצע משימות תקופתיות מסוימות.

ניקוי החלק החיצוני של המדפסת

- 1 ודא שהמדפסת כבויה ומנותקת משקע החשמל.
זהירות - סכנת התחשמלות: למניעת סכנת התחשמלות בעת ניקוי החלק החיצוני השל המדפסת, נתק את כבל החשמל מהשקע שבקיר ונתק את כל הכבלים מהמדפסת לפני שתמשיך. 
- 2 הוצא את הנייר מסל הפלט הרגיל.
- 3 השתמש במטלית נקיה, ללא סיבים, שהורטבה במעט מים.
- 4 **אזהרה-נזק אפשרי:** אל תשתמש בחומרי ניקוי ביתיים או דטרגנטים, הם עלולים להזיק לגימור החיצוני של המדפסת. נגב רק את החלק החיצוני של המדפסת, והקפד לכלול את סל הפלט הרגיל.
- 5 **אזהרה-נזק אפשרי:** ניקוי החלק הפנימי של המדפסת באמצעות מטלית לחה עלול לגרום נזק למדפסת. ודא שתומך הנייר וסל הפלט הרגיל יבשים לפני שתתחיל משימת הדפסה חדשה.

אחסון חומרים מתכלים

לאחסון חומרים מתכלים של המדפסת, בחר מקום אחסון קריר ונקי. אחסן את החומרים המתכלים עם הצד הנכון כלפי מעלה ובאריזה המקורית עד שתהיה מוכן להשתמש בהם.

אל תחשוף חומרים מתכלים ל:

- אור שמש ישיר.
- טמפרטורות הגבוהות מ-35°C
- לחות גבוהה מעל 80%
- אוויר מלוח
- גזים מאכלים
- אבק רב

חיסכון בחומרים מתכלים

ניתנת לך אפשרות לשנות מספר הגדרות בלוח הבקרה של המדפסת כדי לסייע לחסוך בטונר ובנייר. למידע נוסף, ראה 'תפריט חומרים מתכלים', 'תפריט איכות' ו'תפריט גימור'.

אם עליך להדפיס מספר עותקים, תוכל לחסוך בחומרים מתכלים על ידי הדפסת העותק הראשון ובדיקתו לפני הדפסת עותקים נוספים.

בדיקת המצב של חומרים מתכלים

כשיש צורך בהחלפת אחד מהחומרים המתכלים או כשנדרשת פעולת תחזוקה, מופיעה הודעה על הצג.

בדיקת מצב החומרים המתכלים מלוח הבקרה של המדפסת

- 1 ודא שהמדפסת מופעלת ושמוצגת ההודעה **Ready** (מוכנה).
- 2 מלוח הבקרה של המדפסת, לחץ על לחצן החץ כלפי מעלה או מטה עד שמוצג **Status / Supplies** (מצב / חומרים מתכלים), ולאחר מכן לחץ על .
- 3 לחץ על לחצן החץ כלפי מעלה או מטה עד שמוצג **View supplies** (הצג חומרים מתכלים), ולאחר מכן לחץ על . מוצג מצב כל אחד מהחומרים המתכלים.

בדיקת מצב החומרים המתכלים ממחשב ברשת

- הערה:** על המחשב להיות מחובר לאותה רשת שאליה מחוברת המדפסת.
- 1 הקלד את כתובת IP של המדפסת בשדה הכתובת של דפדפן האינטרנט.
 - הערה:** אם אינך יודע את כתובת IP של המדפסת, הדפס דף הגדרות רשת ומצא את כתובת ה-IP באזור TCP/IP.
 - 2 לחץ על **Device Status** (מצב ההתקן). מוצג דף מצב ההתקן, המציג סיכום של אמות החומרים המתכלים.


הזמנת חומרים מתכלים

הערה: כל הערכות אורך החיים של חומרים מתכלים למדפסת מתבססות על הדפסה על נייר רגיל בגודל letter או A4.

מדפסת מחוברת לרשת

- 1 הקלד את כתובת ה-IP של המדפסת בדפדפן האינטרנט שלך כדי להפעיל את Dell Configuration Web Tool (כלי להגדרת תצורה באינטרנט של Dell).
- 2 לחץ על www.dell.com/supplies.

מדפסת מחוברת באופן מקומי למחשב

- 1 לחץ על  או על **Start** (התחל).
- 2 לחץ על **All Programs** (כל התוכניות) או על **Programs** (תוכניות) ולאחר מכן בחר בתיקיית תוכנת המדפסת מהרשימה.
- 3 בחר **Printer Home** (בית מדפסת).
- 4 בחר את המדפסת מרשימת המדפסות הנפתחת.
- 5 לחץ על **Dell Printer Supplies Reorder Application** (יישום להזמנת חומרים מתכלים למדפסת). נפתח החלון **Order Toner Cartridges** (הזמן מחסניות טונר).
- 6 בחר את דגם המדפסת מהרשימה.

7 הזן את מספר תג שירות מדפסת Dell שלך.

הערה: מספר תג השירות נמצא בחלקו הפנימי של הכיסוי הקדמי של המדפסת.

8 לחץ על [Visit Dell's cartridge ordering website](#) (בקר באתר הזמנת מחסניות של Dell).

החלפת חומרים מתכלים

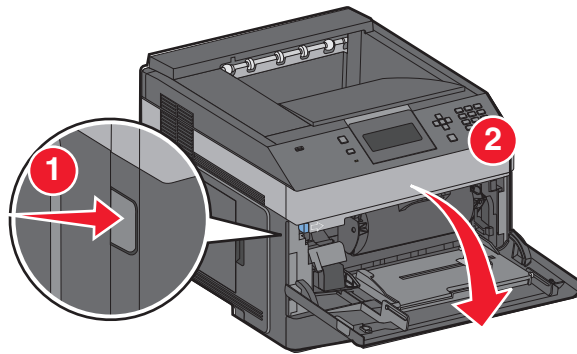
החלפת מחסנית הטונר

כשמוצג רצף הנוריות **88 Cartridge low** (מפלס הטונר נמוך), או כשההדפסה דהויה, הוצא את מחסנית הטונר. נער אותה היטב מצד לצד וקדימה ולאחור מספר פעמים כדי לפזר מחדש את הטונר והחזר אותה למדפסת כדי להמשיך בהדפסה. כאשר ניעור המחסנית אינו משפר עוד את איכות ההדפסה, החלף את מחסנית הטונר.

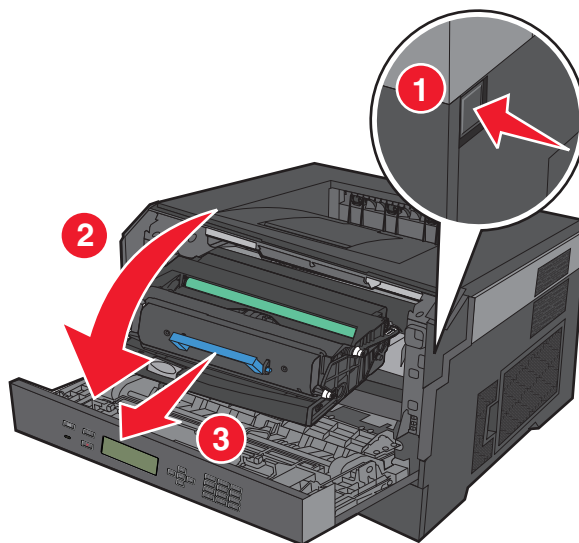
הערה: תוכל לבדוק ולקבל הערכה לכמות הטונר שנותרה במחסנית על ידי הדפסת דף הגדרות תפריט.

להחלפת מחסנית הטונר:

1 פתח את הדלת הקדמית על ידי לחיצה על הלחצן בצד שמאל של המדפסת והורדת הדלת.



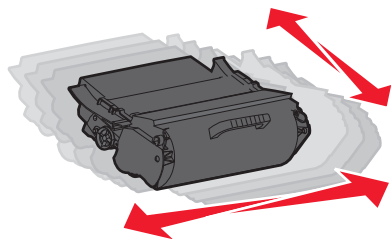
2 לחץ על הלחצן בבסיס ערכת הפוטוקונדוקטור, ומשוך החוצה את מחסנית הטונר באמצעות הידית שלה.



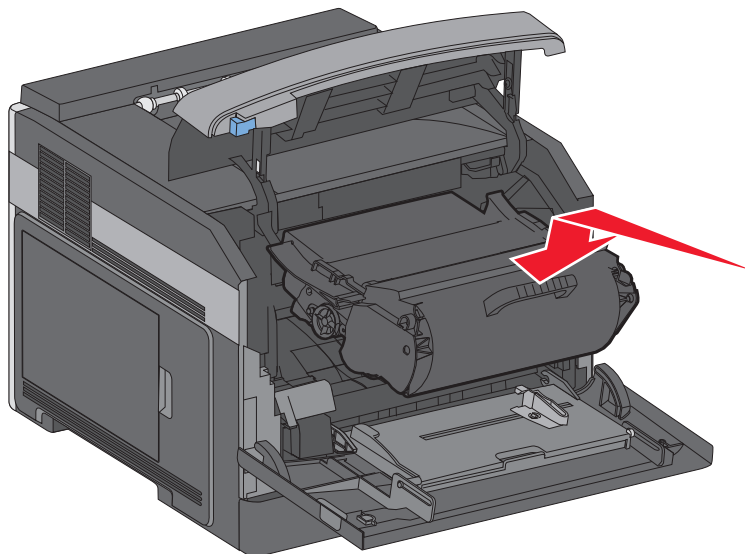
3 פתח את אריזת מחסנית הטונר החדשה.

אזהרה-נזק אפשרי: בעת החלפה של מחסנית טונר, אין לחשוף את ערכת הפוטוקונדוקטור לאור ישיר למשך זמן ממושך. חשיפה ארוכה לאור עלולה לגרום לבעיות באיכות ההדפסה.

4 סובב את המחסנית בכל הכיוונים כדי לפזר את הטונר.



5 התקן את מחסנית הטונר החדשה על ידי יישור הגלגלות של מחסנית הטונר עם החצים על המסילות של ערכת הפוטוקונדוקטור. דחף את מחסנית הטונר עד הסוף. המחסנית תינעל בנקישה במקומה כאשר תותקן כראוי.



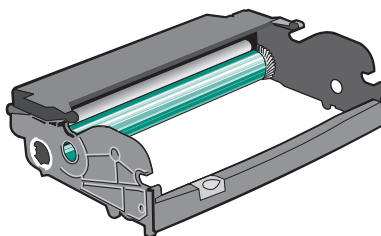
6 סגור את הדלת הקדמית.

החלפת ערכת הפוטוקונדוקטור

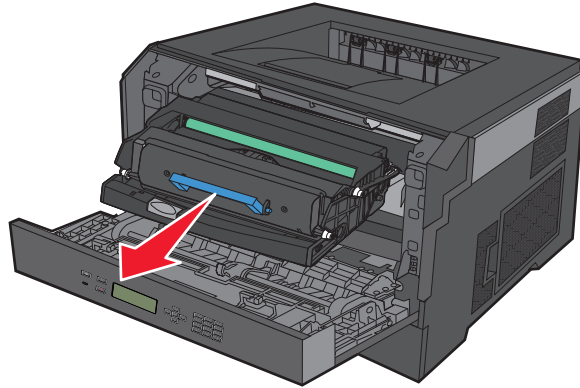
המדפסת מודיעה אוטומטית לפני שערכת הפוטוקונדוקטור מגיעה למספר הדפים המרבי באמצעות הצגת ההודעה **84 PC Kit life warning** (אזהרת חיי ערכת פוטוקונדוקטור) או **84 Replace PC Kit** (החלף ערכת פוטוקונדוקטור) בתצוגה. ניתן גם להציג את מצב ערכת הפוטוקונדוקטור על ידי הדפסת דף הגדרות תפריטים.

כאשר מוצגת ההודעה **84 PC Kit life warning** (אזהרת חיי ערכת פוטוקונדוקטור) או **84 Replace PC Kit** (החלף ערכת פוטוקונדוקטור) בפעם הראשונה, יש להזמין מיד ערכת פוטוקונדוקטור חדשה. למרות שהמדפסת יכולה להמשיך לפעול כהלכה לאחר שערכת הפוטוקונדוקטור מגיעה לסוף חייה, איכות ההדפסה יורדת באופן משמעותי.

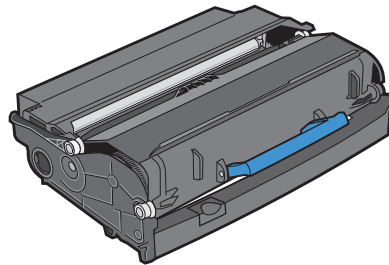
הערה: ערכת הפוטוקונדוקטור כוללת פריט אחד בלבד.



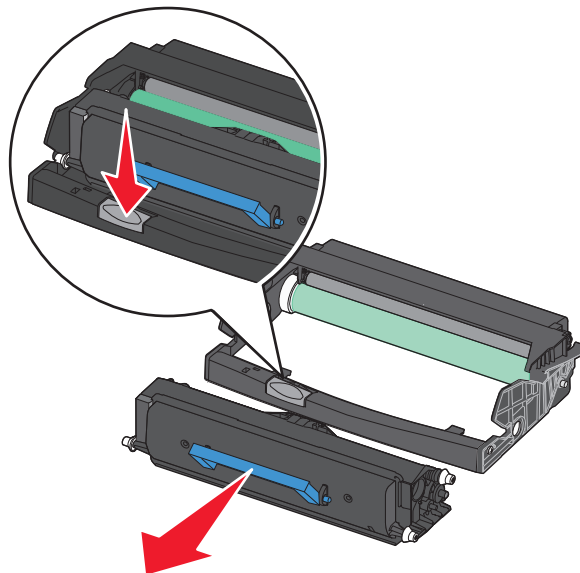
- 1 פתח את הדלת הקדמית על ידי לחיצה על הלחצן בצד שמאל של המדפסת והורדת הדלת הקדמית.
 - 2 משוך את ערכת הפוטוקונדוקטור ואת מחסנית הטונר כיחידה אחת מתוך המדפסת על ידי משיכת הידית של מחסנית הטונר.
- הערה:** ערכת הפוטוקונדוקטור ומחסנית הטונר יוצרות יחידה אחת.



הנח את היחידה על משטח שטוח ונקי.

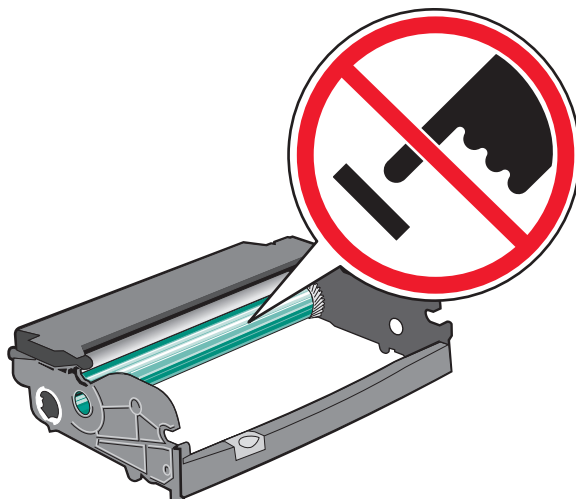


- 3 לחץ על הלחצן שבבסיס ערכת הפוטוקונדוקטור. משוך את מחסנית הטונר כלפי מעלה והחוצה באמצעות הידית.

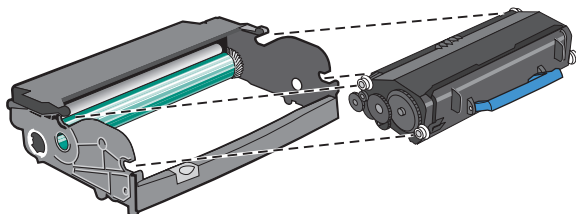


תחזוקת המדפסת

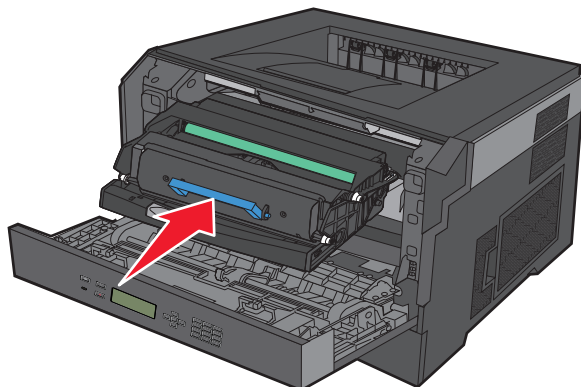
4 הוצא את ערכת הפוטוקונדוקטור החדשה מאריזתה. היזהר לא לגעת בתוף הפוטוקונדוקטור.



5 הכנס את מחסנית הטונר לערכת הפוטוקונדוקטור על ידי יישור הגלילים שעל מחסנית הטונר כך שיהיו בקו אחד עם המסילות. דחף את מחסנית הטונר עד שהיא תינעל בנקישה במקומה.



6 התקן את היחידה במדפסת על ידי יישור החצים שעל המובילים של היחידה כך שיהיו בקו אחד עם החצים שבמדפסת. דחף את היחידה עד הסוף.



7 לאחר החלפת ערכת הפוטוקונדוקטור, אפס את מונה הפוטוקונדוקטור. כדי לאפס את המונה, עיין בדף ההוראות שצורף לערכת הפוטוקונדוקטור החדשה.

אזהרה-נזק אפשרי: איפוס מונה הפוטוקונדוקטור בלי להחליף את ערכת הפוטוקונדוקטור עלול לגרום נזק למדפסת ולבטל את האחריות עליה.

8 סגור את הדלת הקדמית.

מחזור מוצרי Dell

להחזרת מוצרי Dell למחזור:

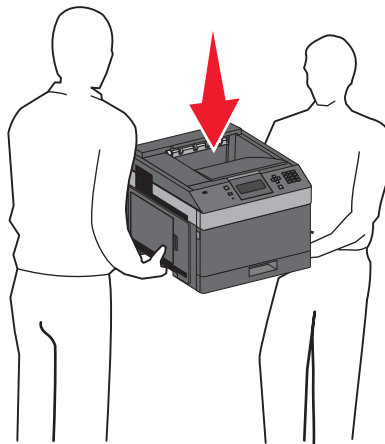
- 1 בקר באתר האינטרנט שלנו בכתובת www.dell.com/recycling.
- 2 בחר במדינה שלך מתוך הרשימה.
- 3 בצע את ההוראות שעל מסך המחשב.

העברת המדפסת

לפני העברת המדפסת

הסר את כל אפשרויות המדפסת לפני העברת המדפסת.

זהירות - אפשרות לפגיעה: משקל המדפסת עולה על 18 ק"ג ומחייב שני אנשים מאומנים או יותר כדי להעבירה בצורה בטוחה. ⚠



זהירות - אפשרות לפגיעה: לפני העברת המדפסת, בצע את ההנחיות הבאות כדי למנוע פגיעה או נזק למדפסת. ⚠

- כבה את המדפסת באמצעות מתג הכיבוי ולאחר מכן נתק את כבל החשמל מהשקע בקיר.
 - נתק את כל הכבלים מהמדפסת לפני העברתה.
 - הרם את המדפסת מהמגירה האופציונלית והנח בצד במקום לנסות להרים את המגירה והמדפסת בו-זמנית.
- הערה:** השתמש במאחזים הנמצאים בשני צדי המדפסת כדי להרים אותה מהמגירה האופציונלית.
- אזהרה-נזק אפשרי:** נזק הנגרם למדפסת כתוצאה מהעברה לא נאותה אינו מכוסה באחריות של המדפסת.

העברת המדפסת למקום אחר

ניתן להעביר את המדפסת בצורה בטוחה למקום אחר תוך שמירה על הנחיות הבטיחות הבאות:

- ודא שבעגלה בה אתה משתמש להעברת המדפסת יש משטח שמסוגל לתמוך בכל בסיס המדפסת. ודא שבעגלה בה אתה משתמש להעברת האביזרים יש משטח שמסוגל לתמוך בממדי האביזרים.
- ודא שהמדפסת נשארת במצב עומד.
- הימנע מתנועות חדות.

משלוח המדפסת

בעת משלוח המדפסת, השתמש באריזה המקורית או צור קשר עם המקום בו רכשת אותה לקבלת ערכת העברה.

שימוש בשרת האינטרנט המוטבע

אם המדפסת מותקנת ברשת, שרת האינטרנט המוטבע זמין למגוון פונקציות כולל:

- הצגת תצוגה חלקית של לוח הבקרה של המדפסת
- בדיקת מצב החומרים המתכלים במדפסת
- קביעת הגדרות מדפסת
- קביעת הגדרות רשת
- הצגת דוחות

כדי לגשת אל שרת האינטרנט המוטבע, הקלד את כתובת ה-IP של המדפסת בשדה הכתובת של הדפדפן.

בדיקת מצב ההתקן

מדף מצב ההתקן של שרת האינטרנט המוטבע ניתן לבדוק את הגדרות המגש, את מפלס הטונר במחסנית הטונר, את משך החיים הנותר (באחוזים) של ערכת הפוטוקונדוקטור, ואת מדידות הקיבולת של חלקים מסוימים במדפסת. כדי לגשת למצב ההתקן:

1 הקלד את כתובת IP של המדפסת בשדה הכתובת של דפדפן האינטרנט.

הערה: אם אינך יודע את כתובת IP של המדפסת, הדפס דף הגדרות רשת ומצא את כתובת ה-IP באזור TCP/IP.

2 לחץ על הכרטיסייה **Device Status (מצב התקן)**.

הגדרת התראות דוא"ל

תוכל להורות למדפסת לשלוח לך הודעת דואר אלקטרוני כאשר כמות החומרים המתכלים קטנה או כאשר יש לשנות, להוסיף או לשחרר נייר תקוע.

להגדרת התראות בדואר אלקטרוני:

1 הקלד את כתובת IP של המדפסת בשדה הכתובת של דפדפן האינטרנט.

הערה: אם אינך יודע את כתובת IP של המדפסת, הדפס דף הגדרות רשת ומצא את כתובת ה-IP באזור TCP/IP.

2 לחץ על **Settings (הגדרות)**.

3 תחת האפשרות הגדרות אחרות, לחץ על **Email Alert Setup (הגדרת התראות דוא"ל)**.

4 בחר את הפריטים להודעה, והקלד את כתובת הדואר האלקטרוני.

5 לחץ על **Submit (שלח)**.

הערה: להגדרת שרת דואר אלקטרוני, פנה אל איש התמיכה במערכת.

הצגת דוחות

ניתן להציג דוחות מסוימים משרת האינטרנט המוטבע. הדוחות הללו שימושיים להערכת מצב המדפסת, הרשת והחומרים המתכלים.

להצגת דוחות ממדפסת רשת:

- 1 הקלד את כתובת IP של המדפסת בשדה הכתובת של דפדפן האינטרנט.
הערה: אם אינך יודע את כתובת IP של המדפסת, הדפס דף הגדרות רשת ומצא את כתובת ה-IP באזור TCP/IP.
- 2 לחץ על **Reports (דוחות)**, ולאחר מכן לחץ על סוג הדוח שברצונך להציג.


הגדרת חיסכון בצריכת חשמל

טווח ההגדרות האפשרי הוא 1–240 דקות. הגדרת ברירת המחדל של היצרן היא 30 דקות. להגדלה או הקטנה של מספר הדקות לפני שהמדפסת עוברת למצב חיסכון בצריכת חשמל, בצע את אחת הפעולות הבאות:

שימוש בשרת האינטרנט המוטבע

- 1 הקלד את כתובת IP של המדפסת בשדה הכתובת של דפדפן האינטרנט.
הערה: אם אינך יודע את כתובת IP של המדפסת, הדפס דף הגדרות רשת ומצא את כתובת ה-IP באזור TCP/IP.
- 2 לחץ על **Settings (הגדרות)**, ולאחר מכן לחץ על **General Settings (הגדרות כלליות)**.
- 3 לחץ על **Timeouts (פסקי זמן)**.
- 4 בתיבה 'חיסכון בצריכת חשמל', הגדל או הקטן את מספר הדקות שהמדפסת תמתין לפני שתעבור למצב חיסכון בצריכת חשמל.
- 5 לחץ על **Submit (שלח)**.


שימוש בלוח הבקרה של המדפסת

- 1 ודא שהמדפסת מופעלת ושמזגת ההודעה **Ready (מוכנה)**.
- 2 לחץ על .
- 3 לחץ על החץ מעלה או מטה עד שמוצג **Settings (הגדרות)**, ולאחר מכן לחץ על .
- 4 לחץ על לחצן החץ מעלה או מטה עד שמוצג **General Settings (הגדרות כלליות)**, ולאחר מכן לחץ על .
- 5 לחץ על החץ מעלה או מטה עד שמוצג **Timeouts (פסקי זמן)**, ולאחר מכן לחץ על .
- 6 לחץ על החץ מעלה או מטה עד שמוצג **Power Saver (חיסכון בחשמל)**, ולאחר מכן לחץ על .
- 7 לחץ על לחצן החץ למעלה או למטה כדי להגדיל או כדי להקטין את מספר הדקות לפני שהמדפסת עוברת למצב חיסכון בצריכת חשמל, ולאחר מכן לחץ על .

שחזור הגדרות ברירת המחדל של היצרן

אם ברצונך לשמור רשימה של הגדרות התפריטים הנוכחיות לעיון בעתיד, הדפס דף הגדרות תפריטים לפני שחזור הגדרות ברירת המחדל של היצרן. לקבלת מידע נוסף, ראה "הדפסת דף הגדרות תפריטים" בעמוד 36.

אזהרה-נזק אפשרי: 'שחזר כעת' מחזיר את מרבית הגדרות המדפסת להגדרות ברירת המחדל המקוריות של היצרן. חריגים לכך הם שפת התצוגה, גדלים והודעות שהותאמו אישית, והגדרות תפריט רשת/יציאה. כל ההורדות המאוחסנות ב-RAM נמחקות. הורדות השמורות בזיכרון ההבזק לא יושפעו.

1 בלוח הבקרה של המדפסת, לחץ על .

2 לחץ על החץ מטה עד שמוצג **Settings** (הגדרות), ולאחר מכן לחץ על .

3 לחץ על לחצן החץ מטה עד שמוצג **General Settings** (הגדרות כלליות), ולאחר מכן לחץ על .

4 לחץ על לחצן החץ מטה עד שמוצג **Factory Defaults** (הגדרות ברירת המחדל של היצרן), ולאחר מכן לחץ על .

5 לחץ על לחצן החץ מטה עד שמוצג **Restore Now** (שחזר כעת), ולאחר מכן לחץ על .

המתן עד שתוצג ההודעה **Submitting selection** (שולח בחירה) לזמן קצר, ולאחר מכן תוצג ההודעה **Restoring Factory Defaults** (משחזר הגדרות יצרן), לפני שהמדפסת חוזרת למצב **Ready** (מוכנה).

ניקוי חסימות

הודעות שגיאה על חסימות נייר מופיעות בתצוגת לוח הבקרה וכוללות את האזור במדפסת שם אירעה החסימה. כאשר יש יותר מחסימה אחת, מוצג מספר הדפים התקועים.

הימנעות מחסימות

העצות הבאות עשויות לסייע במניעת חסימות.

המלצות בנוגע למגשי נייר

- ודא שהנייר מונח באופן שטוח במגש.
- אין להסיר מגשים במהלך ההדפסה.
- אל תטען מגשים, את המזין הרב-תכליתי, או את מזין המעטפות בעת שהמדפסת מדפיסה. טען אותם לפני ההדפסה, או המתן להנחיה לטעינה.
- אין לטעון כמות רבה מדי של נייר. ודא שגובה הערימה אינו חורג מהגובה המרבי המצוין.
- ודא שהמובילים במגשי הנייר, במזין הרב-תכליתי, או במזין המעטפות ממוקמים נכון, ואינם לוחצים באופן הדוק מדי על הנייר או על המעטפות.
- דחף את כל המגשים היטב למקומם לאחר טעינת נייר.

המלצות בנוגע לנייר

- השתמש בנייר או במדיית הדפסה מומלצים בלבד. לקבלת מידע נוסף, ראה "סוגי ומשקלי נייר הנתמכים על ידי המדפסת" בעמוד 71.
- אין לטעון נייר מקומט, מקופל, לח, מכופף או מסולסל.
- כופף, אוורר וישר את הנייר לפני הטעינה.
- אין להשתמש בנייר שנחתך או קוצץ ידנית.
- אין לערבב גדלים, משקלים או סוגים של נייר באותה ערימה.
- ודא שכל גדלי הנייר וסוגי הנייר מוגדרים נכון בתפריטי לוח הבקרה של המדפסת.
- אחסן את הנייר בהתאם להמלצות היצרן.

המלצות בנוגע למעטפות

- להפחתת קימוטים, השתמש בתפריט 'שיפור מעטפות' בתפריט 'נייר'.
- אל תזין מעטפות אשר:
 - יש בהן סלסול או עיוות מוגזמים
 - יש להן חלונות, חורים, ניקוב, חיתוכים או תבליטים
 - יש בהן מהדקי מתכת, קשירת שרוכים או פסי סגירה ממתכת
 - בעלות עיצוב משתלב
 - מודבקים עליהן בולי דואר
 - יש להן דבק גלוי כלשהו כאשר הדש נמצא במצב סגור
 - כוללות פינות מכופפות
 - בעלות גימור מחוספס או בולט
 - דבוקות זו לזו או ניזוקו בדרך כלשהי

הבנת מספרי ומיקומי חסימות

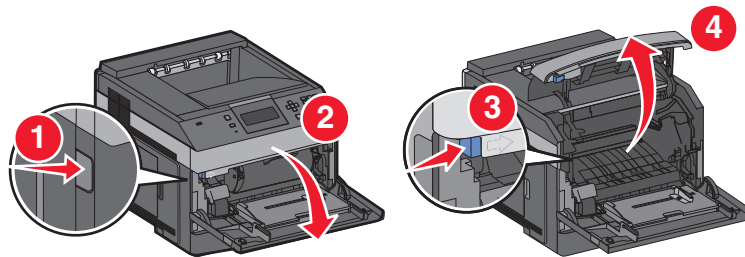
במקרה של חסימת נייר, מופיעה על המסך הודעה המציינת את מיקום החסימה. לצורך גישה אל מיקומי חסימה, פתח דלתות ומכסים, והסר מגשים. לפתרון הודעות חסימה, עליך לנקות את כל הנייר החסום מנתיב הנייר ואז ללחוץ על .

| מספרי חסימה | אזור |
|--------------|----------------------------------|
| 230, 203–200 | מדפסת |
| 239–231 | יחידה אופציונלית להדפסה דו-צדדית |
| 245–241 | מגשי נייר |
| 250 | מזין רב-תכליתי |
| 260 | מזין מעטפות |
| 279–271 | סלי פלט אופציונליים |
| 282–280 | יחידת גימור סיכות |
| 283 | מחסנית סיכות |

200 חסימת נייר

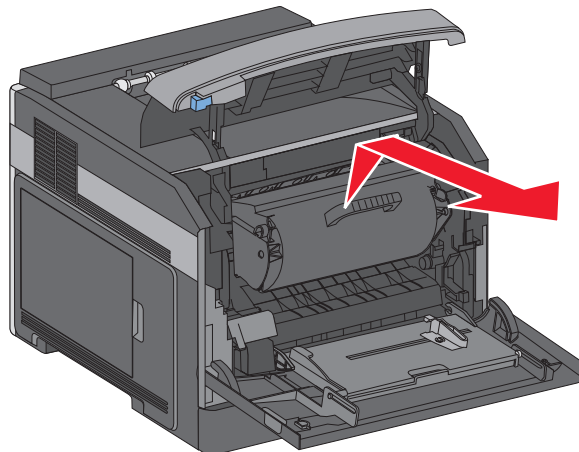
1 דחוף את תפס השחרור ולאחר מכן הורד את דלת המזין הרב תכליתי

2 דחוף את תפס השחרור ולאחר מכן פתח את המכסה הקדמי.



3 הרם ומשוך את מחסנית הטונר אל מחוץ למדפסת.

אזהרה-נזק אפשרי: אל תיגע בתוף הפוטוקונדקטור שבתחתית המחסנית. השתמש בידית המחסנית בכל פעם שאתה מחזיק את המחסנית.




4 הנח את מחסנית הטונר בצד, על משטח שטוח וחלק.

אזהרה-נזק אפשרי: אל תשאיר את המחסנית כשהיא חשופה לאור לפרקי זמן ממושכים.

אזהרה-נזק אפשרי: הנייר החסום עשוי להיות מכוסה בטונר לא יבש שעלול ללכלך בגדים ועור.

5 הסר את הנייר התסום.

זהירות - משטח חם: פנים המדפסת עלול להיות חם. להפחתת הסיכון לפגיעה מרכיב חם, יש לאפשר למשטח להתקרר לפני שנוגעים בו. 

הערה: אם קשה להוציא את הנייר החסום, פתח את הדלת האחורית והוצא את הנייר משם.

6 ישר והתקן מחדש את מחסנית הטונר.

7 סגור את המכסה הקדמי.

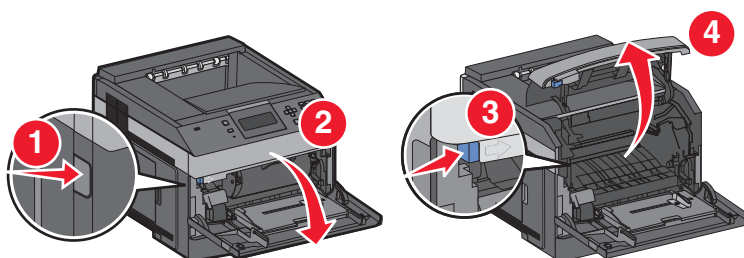
8 סגור את דלת המזין הרב תכליתי.

9 לחץ על .

201 חסימת נייר

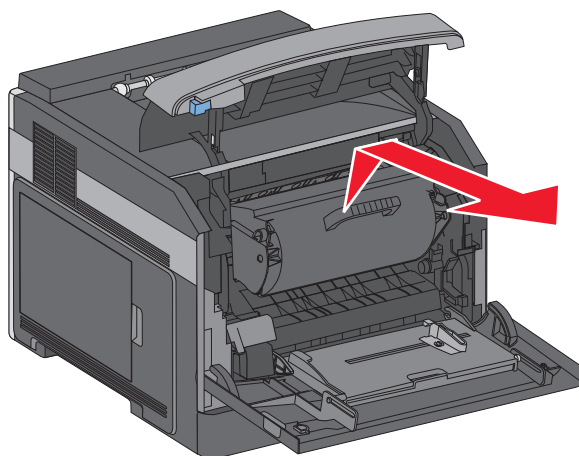
1 דחוף את תפס השחרור ולאחר מכן הורד את דלת המזין הרב תכליתי

2 דחוף את תפס השחרור ולאחר מכן פתח את המכסה הקדמי.



3 הרים ומשוך את מחסנית הטונר אל מחוץ למדפסת.

אזהרה-נזק אפשרי: אל תיגע בתוף הפוטוקונדקטור שבתחתית המחסנית. השתמש בידית המחסנית בכל פעם שאתה מחזיק את המחסנית.




4 הנח את מחסנית הטונר בצד, על משטח שטוח וחלק.

אזהרה-נזק אפשרי: אל תשאיר את המחסנית כשהיא חשופה לאור לפרקי זמן ממושכים.

אזהרה-נזק אפשרי: הנייר החסום עשוי להיות מכוסה בטונר לא יבש שעלול ללכלך בגדים ועור.

5 הסר את הנייר התסום.

זהירות - משטח חם: פנים המדפסת עלול להיות חם. להפחתת הסיכון לפגיעה מרכיב חם, יש לאפשר למשטח להתקרר לפני שנוגעים בו. 

הערה: אם קשה להוציא את הנייר החסום, פתח את הדלת האחורית והוצא את הנייר משם.

6 ישר והתקן מחדש את מחסנית הטונר.

7 סגור את המכסה הקדמי.

8 סגור את דלת המזין הרב תכליתי.

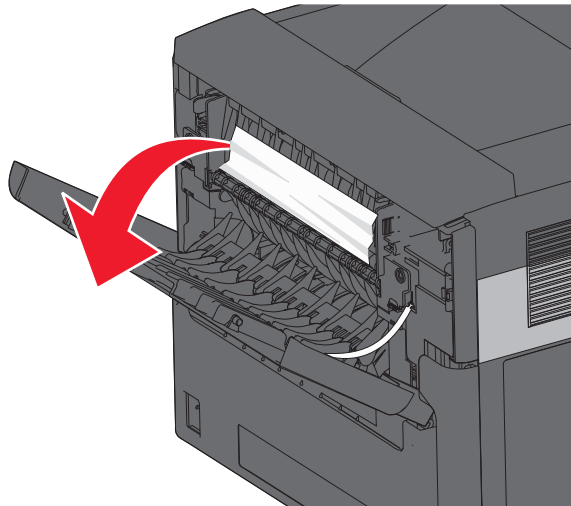
9 לחץ על .

חסימות נייר 202 ו- 203

אם הנייר יוצא מהמדפסת, משוך את הנייר החוצה ולאחר מכן לחץ על .

אם הנייר אינו יוצא מהמדפסת:

1 משוך למטה את הדלת האחורית העליונה.



2 הסר לאט את הנייר שנתקע כדי למנוע את קריעת הנייר.

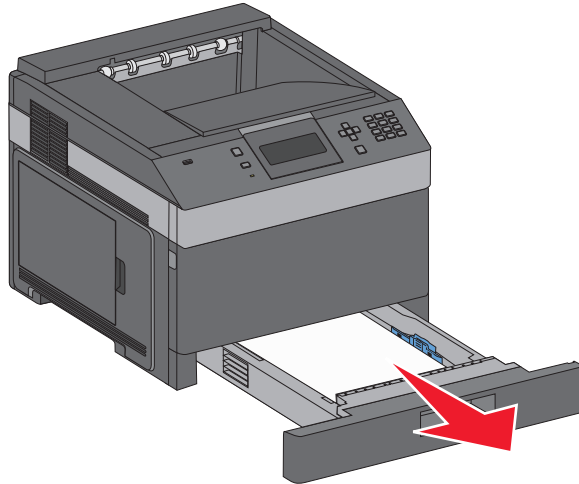
3 סגור את הדלת האחורית העליונה.

4 לחץ על .

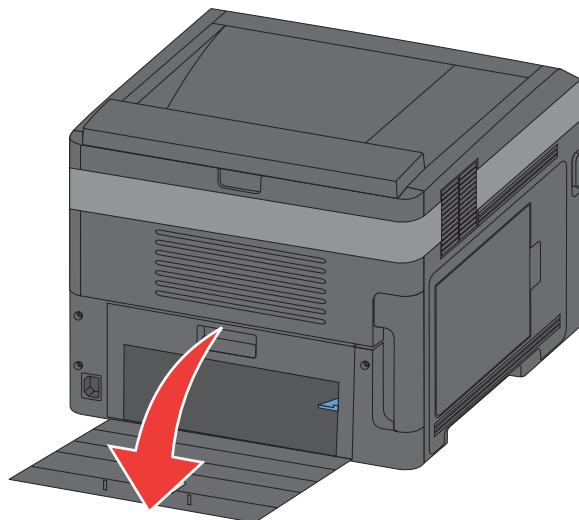
230 חסימת נייר

חסימות נייר בחלק האחורי

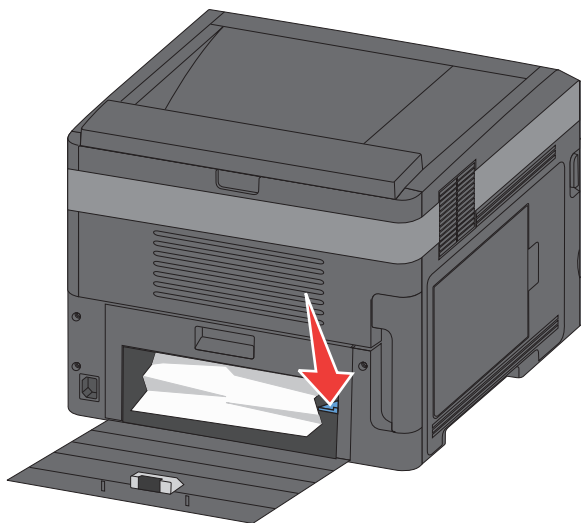
1 הסר את המגש הסטנדרטי מהמדפסת.



2 משוך למטה את הדלת האחורית התחתונה.



3 דחוף את הלשונית כלפי מטה.



4 הסר את הנייר שנתקע.

5 סגור את הדלת האחורית התחתונה.

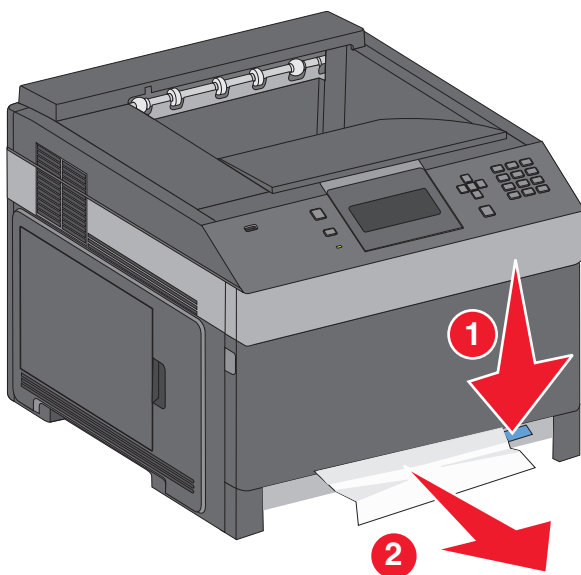
6 הכנס את המגש הסטנדרטי.

7 לחץ על .

חסימות נייר בחלק הקדמי

1 הסר את המגש הסטנדרטי מהמדפסת.

2 דחוף את הלשונית כלפי מטה.



3 הסר את הנייר שנתקע.

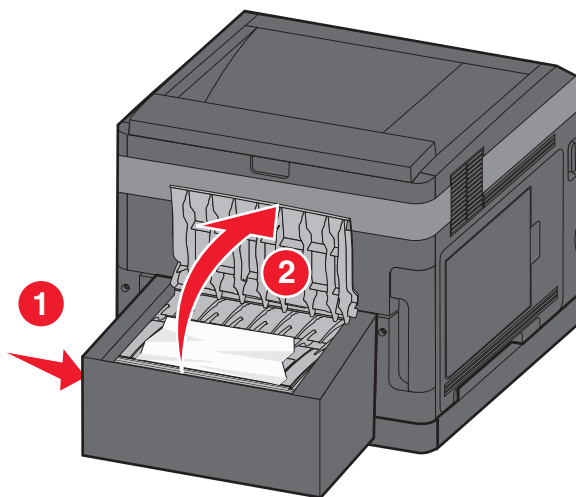
4 הכנס את המגש הסטנדרטי.

5 לחץ על .

239–231 חסימות נייר (יחידת הדפסה דו-צדדית חיצונית אופציונלית)

חסימות נייר בחלק האחורי

1 לחץ על התפס והחזק אותו לחוץ תוך כדי משיכה למעלה של הדלת האחורית של יחידת ההדפסה הדו-צדדית.



2 הסר את הנייר שנתקע.

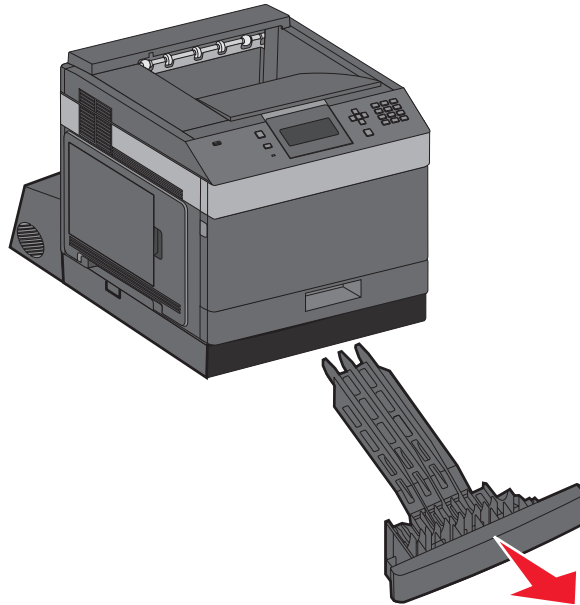
3 סגור את הדלת האחורית של יחידת ההדפסה הדו-צדדית.

4 לחץ על .

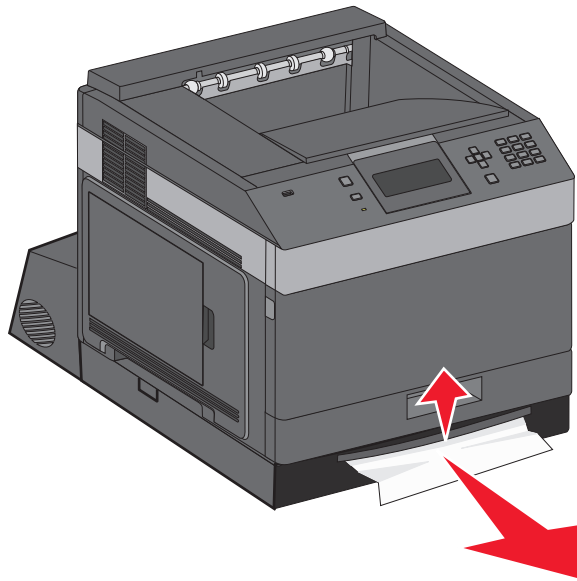
חסימות נייר בחלק הקדמי

1 הסר את המגש הסטנדרטי מהמדפסת.

2 הסר את מגש הגישה לחסימה ביחידת ההדפסה הדו-צדדית.



3 הרם את המוט השקוע של יחידת ההדפסה הדו-צדדית.



4 הסר את הנייר שנתקע.

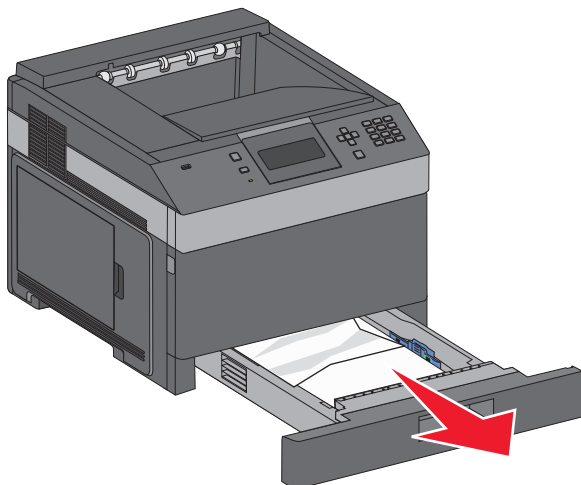
5 התקן בחזרה את מגש הגישה לחסימה ביחידת ההדפסה הדו-צדדית.

6 הכנס את המגש הסטנדרטי.

7 לחץ על על.

245-142 חסימות נייר

1 משוך החוצה את המגש המצוין בצג.



2 הסר את הנייר שנתקע ולאחר מכן הכנס את המגש.

3 לחץ על .

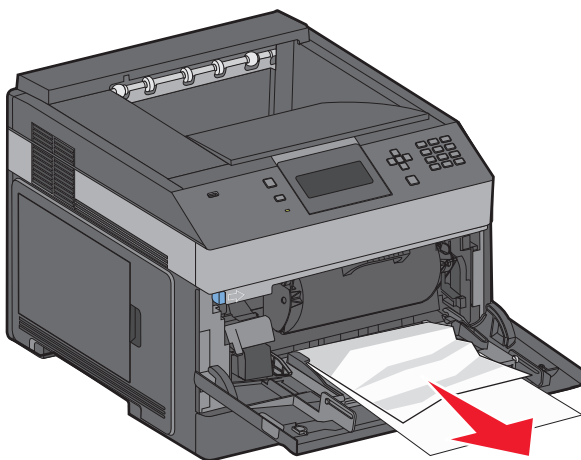
4 אם ממשיכה להופיע הודעת החסימה עבור מגש ל-250 גיליונות או מגש ל-550 גיליונות, הוצא את המגש מהמדפסת.

5 הסר את הנייר שנתקע ולאחר מכן הכנס את המגש.

6 לחץ על .

250 חסימת נייר

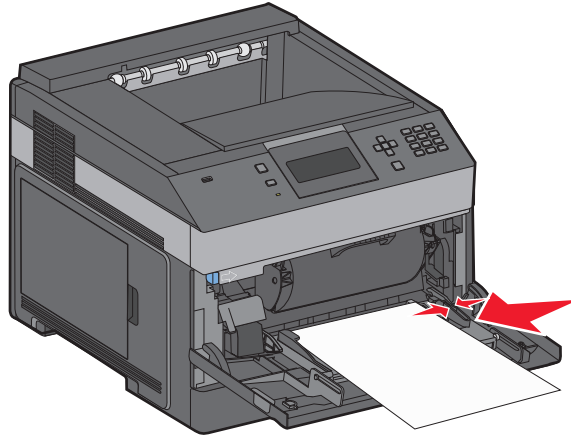
1 הסר את הנייר שנתקע מהמזין הרב-תכליתי.



2 נער את גיליונות הנייר קדימה ואחורה כדי לשחרר אותם. אל תקפל את הנייר ואל תקמט אותו. ישר את הקצוות על משטח ישר.

3 טען את הנייר במזין הרב-תכליתי.

4 החלק את מוביל הנייר לכיוון מרכז המגש עד שהוא נוגע קלות בקצה הנייר.

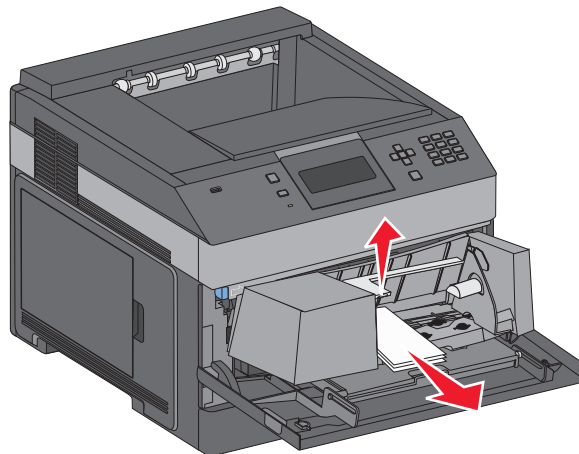


5 לחץ על .

260 חסימת נייר

מזין המעטפות מזין מעטפות מתחתית הערימה. המעטפה התחתונה תקועה.

1 האם את משקולת המעטפות ולאחר מכן הסר את כל המעטפות.



2 אם לא ניתן למשוך החוצה את המעטפה החסומה, הרם את מזין המעטפות למעלה והוצא אותו מהמדפסת, לאחר מכן הנח אותו בצד.

3 הוצא את המעטפה מהמדפסת.

הערה: אם אינך יכול להוציא את המעטפה, יהיה עליך להוציא תא מחסנית הטונר. למידע נוסף, ראה "200 חסימת נייר" בעמוד 143.

4 התקן מחדש את מזין המעטפות. ודא שהוא נכנס למקומו בנקישה.

5 כופף וערום את המעטפות.

6 טען את המעטפות במזין המעטפות.

7 כוונן את מובילי הנייר.

8 הורד את משקולת המעטפות.

9 לחץ על .

279–271 חסימות נייר

כדי לפנות חסימה במאריך הפלט, מערים הפלט בעל הקיבולת הגבוהה, תא הדואר בן 5 תאים או יחידת גימור הסיכות.

1 אם הנייר נפלט לסל, משוך את הנייר ישר כלפי מעלה ולאחר מכן לחץ על .

אם לא, המשך בשלב 2.

2 הורד את דלת או את דלתות תא הפלט.

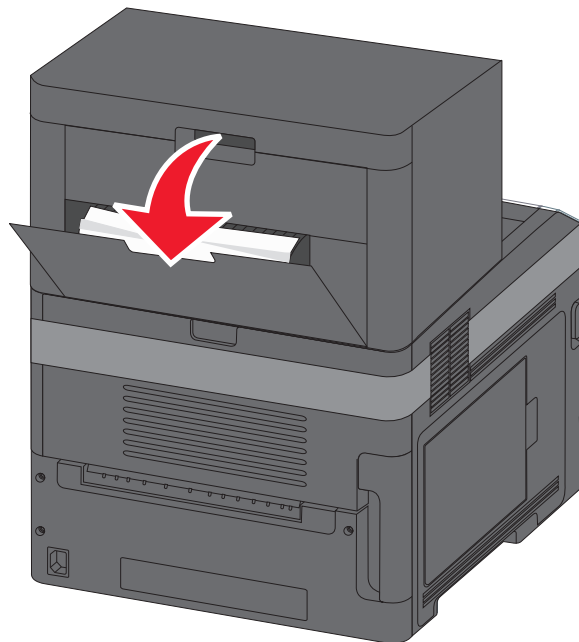
3 הסר את הנייר התסום.

4 סגור את דלת או את דלתות תא הפלט.

5 לחץ על .

280 חסימות נייר

1 הורד את דלת יחידת גימור הסיכות.



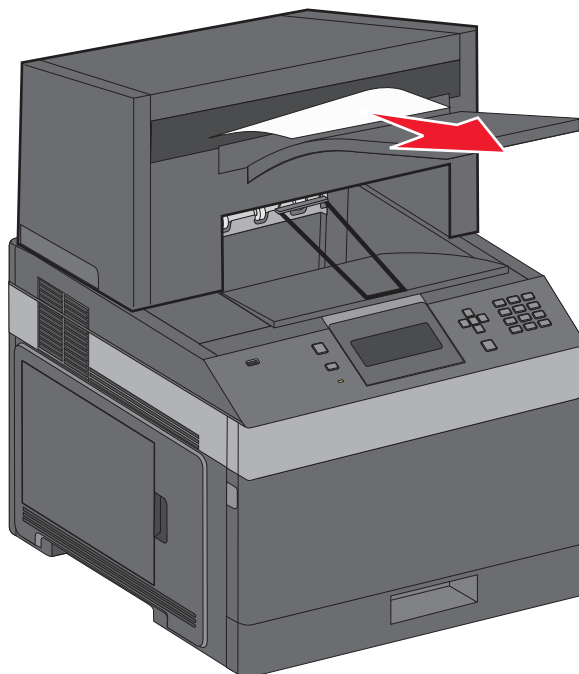
2 הסר את הנייר התסום.

3 סגור את דלת יחידת גימור הסיכות.

4 לחץ על .

281 חסימת נייר

1 הסר את החסימה מסל הפלט של שדכן הסיכות.

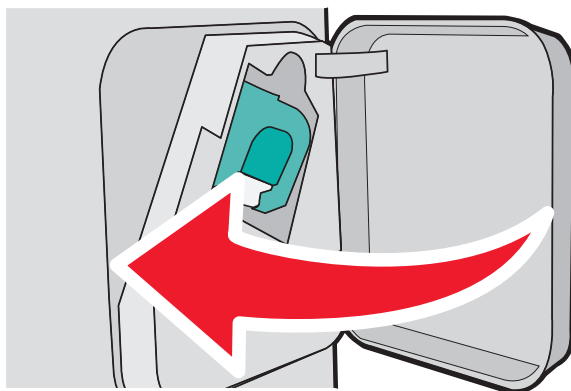


2 לחץ על .

282 חסימת נייר

למניעת חסימות נייר, מנוע שדכן הסיכות אינו פועל כאשר דלת השדכן פתוחה.

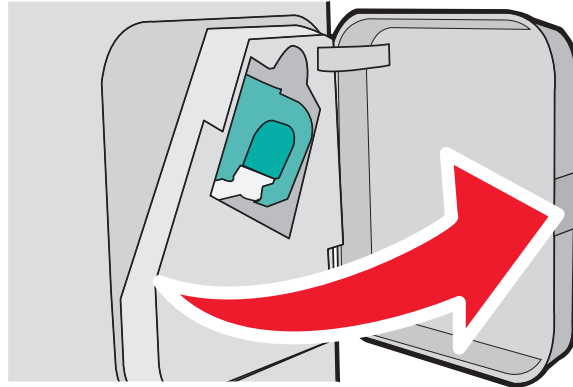
1 סגור את דלת שדכן הסיכות עד שהיא תינעל בנקישה במקומה.



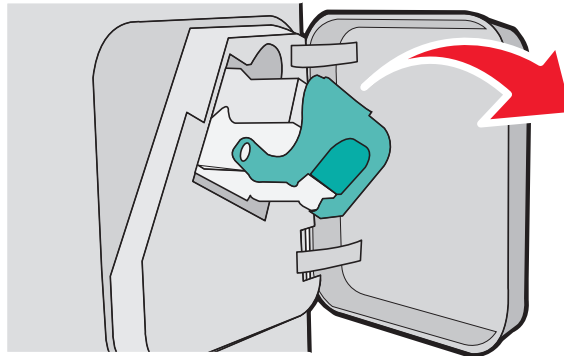
2 לחץ על .

283 חסימת סיכות

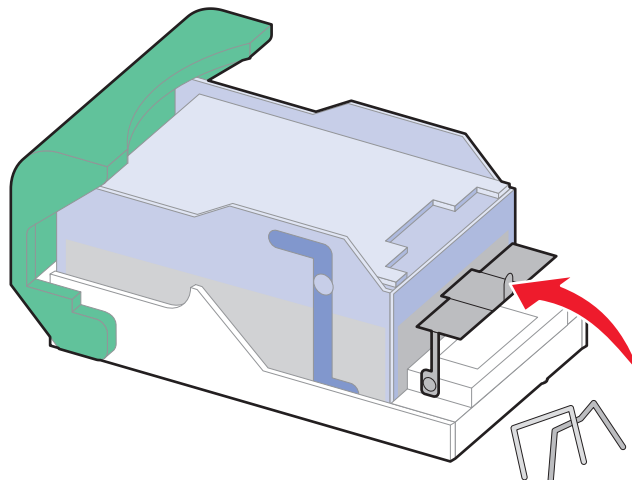
1 לחץ על התפס כדי לפתוח את דלת השדכן.



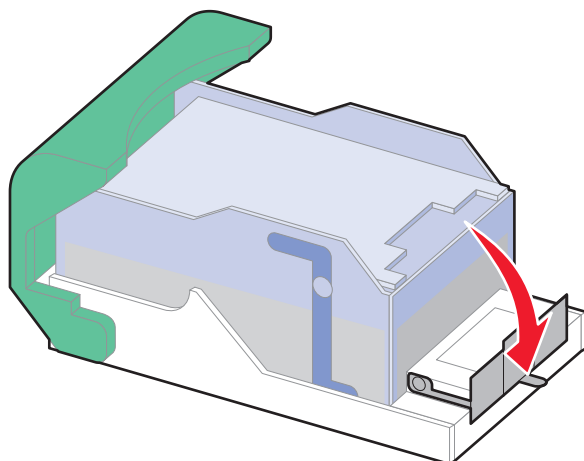
2 משוך למטה את התפס שעל תושבת מחסנית הסיכות, ולאחר מכן משוך את התושבת והוצא אותה מהמדפסת.



3 השתמש בלשונית המתכת כדי להרים את מגן הסיכות ולאחר מכן הסר את הסיכות שהשתחררו.



4 לחץ על מגן הסיכות עד שהוא יינעל במקומו בנקישה.



5 דחף את תושבת המחסנית בחוזקה לתוך יחידת שדכן הסיכות עד שתושבת המחסנית תינעל במקומה בנקישה.

6 סגור את דלת שדכן הסיכות.

7 לחץ על .

פתרון בעיות בסיסיות

פתרון בעיות מדפסת בסיסיות

אם יש בעיות בסיסיות במדפסת, או שהמדפסת אינה מגיבה, ודא ש:

- כבל החשמל מחובר למדפסת ולשקע חשמל מוארק מתאים.
- שקע החשמל אינו מושבת באמצעות מפסק או מפסק פחת.
- המדפסת אינה מחוברת למגן קפיצות מתח, לאל פסק או לכבל מאריך.
- מכשירי חשמל אחרים שחוברו לשקע פועלים.
- המדפסת הופעלה. בדוק את מתג ההפעלה של המדפסת.
- כבל המדפסת מחובר היטב למדפסת ולמחשב המארח, לשרת ההדפסה, לאביזרים או להתקן רשת אחר.
- כל האפשרויות והאביזרים הותקנו כראוי.
- הגדרות מנהל התקן המדפסת נכונות.

לאחר שבדקת את כל האפשרויות האלו, כבה את המדפסת, המתן כ- 10 שניות, והפעל את המדפסת שנית. פעמים רבות פעולה זו פותרת את הבעיה.

שרת האינטרנט המוטבע אינו נפתח

להלן פתרונות אפשריים. נסה אחת או יותר מהפעולות הבאות:

בדוק את חיבורי הרשת

ודא שהמדפסת והמחשב מופעלים ומחוברים לאותה רשת.

בדוק את הגדרות הרשת

בהתאם להגדרות הרשת, ייתכן שתצטרך להקליד <https://> במקום <http://> לפני כתובת IP של המדפסת כדי לגשת לשרת האינטרנט המוטבע. למידע נוסף, פנה למנהל המערכת.

הבנת הודעות המדפסת

כאשר מופיע על הצג **Manual Feeder** (מזין ידני), הכוונה היא למזין הרב תכליתי.

שנה `<input src>` ל-`<Custom Type Name>`

ניתן לשנות את מקור הנייר הנוכחי לשאר עבודת ההדפסה. הדף המעוצב יודפס על הנייר הטעון במגש שנבחר. זה עלול לגרום לחיתוך טקסט או תמונות. נסה אחת או יותר מהפעולות הבאות:

- כדי לבחור את מגש הנייר עם גודל או סוג הנייר הנכונים, לחץ על לחצן החץ למעלה או למטה עד להופעת ההודעה **Paper** **Changed, Continue** (נייר שונה, המשך) ולאחר מכן לחץ על .
- כדי להתעלם מההודעה ולהדפיס מהמגש שנבחר למשימת ההדפסה, לחץ על לחצן החץ למעלה או למטה עד להופעת ההודעה **Use Current Src** (השתמש ב-מקור נוכחי) ולאחר מכן לחץ על .

- כדי לבטל את משימת ההדפסה, לחץ על לחצן החץ למעלה או למטה עד להופעת ההודעה **Cancel job** (ביטול משימה) ולאחר מכן לחץ על .
- למידע נוסף, לחץ על לחצן החץ למעלה או למטה עד להופעת ההודעה **Show me** (הראה לי) או **Tell me more** (ספר לי עוד) ולאחר מכן לחץ על .

שנה <input src> ל<Custom String>

ניתן לשנות את מקור הנייר הנוכחי לשאר עבודת ההדפסה. הדף המעוצב יודפס על הנייר הטעון במגש שנבחר. זה עלול לגרום לחיתוך טקסט או תמונות. נסה אחת או יותר מהפעולות הבאות:

- כדי לבחור את מגש הנייר עם גודל או סוג הנייר הנכונים, לחץ על לחצן החץ למעלה או למטה עד להופעת ההודעה **Paper** **Changed, Continue** (נייר שונה, המשך) ולאחר מכן לחץ על .
- כדי להתעלם מההודעה ולהדפיס מהמגש שנבחר למשימת ההדפסה, לחץ על לחצן החץ למעלה או למטה עד להופעת ההודעה **Use Current <Src>** (השתמש ב>מקור< נוכחי) ולאחר מכן לחץ על .
- כדי לבטל את משימת ההדפסה, לחץ על לחצן החץ למעלה או למטה עד להופעת ההודעה **Cancel job** (ביטול משימה) ולאחר מכן לחץ על .
- למידע נוסף, לחץ על לחצן החץ למעלה או למטה עד להופעת ההודעה **Show me** (הראה לי) או **Tell me more** (ספר לי עוד) ולאחר מכן לחץ על .

שנה <input src> ל<size>

ניתן לשנות את מקור הנייר הנוכחי לשאר עבודת ההדפסה. הדף המעוצב יודפס על הנייר הטעון במגש שנבחר. זה עלול לגרום לחיתוך טקסט או תמונות. נסה אחת או יותר מהפעולות הבאות:

- כדי לבחור את מגש הנייר עם גודל או סוג הנייר הנכונים, לחץ על לחצן החץ למעלה או למטה עד להופעת ההודעה **Paper** **Changed, Continue** (נייר שונה, המשך) ולאחר מכן לחץ על .
- כדי להתעלם מההודעה ולהדפיס מהמגש שנבחר למשימת ההדפסה, לחץ על לחצן החץ למעלה או למטה עד להופעת ההודעה **Use Current <Src>** (השתמש ב>מקור< נוכחי) ולאחר מכן לחץ על .
- כדי לבטל את משימת ההדפסה, לחץ על לחצן החץ למעלה או למטה עד להופעת ההודעה **Cancel job** (ביטול משימה) ולאחר מכן לחץ על .
- למידע נוסף, לחץ על לחצן החץ למעלה או למטה עד להופעת ההודעה **Show me** (הראה לי) או **Tell me more** (ספר לי עוד) ולאחר מכן לחץ על .

שנה <input src> ל<size> <type>

ניתן לשנות את מקור הנייר הנוכחי לשאר עבודת ההדפסה. הדף המעוצב יודפס על הנייר הטעון במגש שנבחר. זה עלול לגרום לחיתוך טקסט או תמונות. נסה אחת או יותר מהפעולות הבאות:

- כדי לבחור את מגש הנייר עם גודל או סוג הנייר הנכונים, לחץ על לחצן החץ למעלה או למטה עד להופעת ההודעה **Paper** **Changed, Continue** (נייר שונה, המשך) ולאחר מכן לחץ על .
- כדי להתעלם מההודעה ולהדפיס מהמגש שנבחר למשימת ההדפסה, לחץ על לחצן החץ למעלה או למטה עד להופעת ההודעה **Use Current <Src>** (השתמש ב>מקור< נוכחי) ולאחר מכן לחץ על .

• כדי לבטל את משימת ההדפסה, לחץ על לחצן החץ למעלה או למטה עד להופעת ההודעה **Cancel job** (ביטול משימה) ולאחר מכן לחץ על .

• למידע נוסף, לחץ על לחצן החץ למעלה או למטה עד להופעת ההודעה **Show me** (הראה לי) או **Tell me more** (ספר לי עוד) ולאחר מכן לחץ על .

בדיקת חיבור דופלקס

נסה אחת או יותר מהפעולות הבאות:

• כבה את המדפסת והפעל אותה מחדש.

אם השגיאה חוזרת על עצמה שוב:

1 כבה את המדפסת.

2 נתק את כבל המתח משקע החשמל.

3 הסר את יחידת ההדפסה הדו צדדית.

4 חבר שוב את יחידת ההדפסה הדו צדדית.

5 חבר את כבל המתח לשקע מוארק היטב.

6 הפעל מחדש את המדפסת

אם השגיאה חוזרת על עצמה שוב:

1 כבה את המדפסת.

2 נתק את כבל המתח משקע החשמל.

3 הסר את יחידת ההדפסה הדו צדדית.

4 צור קשר עם תמיכת הלקוחות.

• לחץ על לחצן החץ למעלה או למטה עד להופעת ההודעה **Continue** (המשך) ולאחר מכן לחץ על כדי למחוק את ההודעה ולהדפיס בלי להשתמש ביחידת ההדפסה הדו צדדית.

בדוק את החיבור של מגש <א>

נסה אחת או יותר מהפעולות הבאות:

• כבה את המדפסת והפעל אותה מחדש.

אם השגיאה חוזרת על עצמה שוב:

1 כבה את המדפסת.

2 נתק את כבל המתח משקע החשמל.

3 אם מותנת יחידת דופלקס אופציונלית, הסר אותה.

4 הסר את המגש המסומן.

5 חבר שוב את המגש.

6 חבר את כבל המתח לשקע מוארק היטב.

7 הפעל מחדש את המדפסת.

אם השגיאה חוזרת על עצמה שוב:

1 כבה את המדפסת.

2 נתק את כבל המתח משקע החשמל.

3 הסר את המגש.

4 צור קשר עם תמיכת הלקוחות.

- לחץ על לחצן החץ למעלה או למטה עד להופעת ההודעה **Continue** (המשך) ולאחר מכן לחץ על כדי למחוק את ההודעה ולהדפיס בלי להשתמש במגש.

סגור את דלת <א>

סגור את הדלת הרשומה.

סגור דלת או הכנס מחסנית

המחסנית חסרה או שאינה מותקנת כראוי. הכנס את המחסנית ולאחר מכן סגור את כל הדלתות והמכסים.

סגור את דלת הצד של יחידת הגימור

סגור את דלת הצד של יחידת הגימור למחיקת ההודעה.

סגור את הכיסוי העליון של יחידת הגימור

למחיקת ההודעה, סגור את הכיסוי העליון של יחידת הגימור.

דיסק פגום

המדפסת ניסתה להתאושש מתקלה בדיסק, אולם ללא הצלחה. מוצג הכיתוב **Format Disk** (פרמוט דיסק). לחץ לפרמוט הדיסק מחדש.

הערה: פרמוט מחדש של הדיסק מוחק את כל הקבצים השמורים כעת בדיסק.

הכנס מגש <א>

הכנס את המגש המתאים למדפסת.

התקן סל פלט <א> או בטל משימת הדפסה

נסה אחת או יותר מהפעולות הבאות:

- התקן את הסל שצוין:
 - 1 כבה את המדפסת.
 - 2 נתק את כבל המתח משקע החשמל.
 - 3 התקן את הסל שצוין.
 - 4 חבר את כבל המתח לשקע מוארק היטב.
 - 5 הפעל מחדש את המדפסת.
- בטל את המשימה הנוכחית.

התקן יחידת הדפסה דו-צדדית או בטל משימת הדפסה

נסה אחת או יותר מהפעולות הבאות:

- התקן את יחידת ההדפסה הדו צדדית:

- 1 כבה את המדפסת.
- 2 נתק את כבל המתח משקע החשמל.
- 3 התקן את יחידת ההדפסה הדו צדדית.
- 4 חבר את כבל המתח לשקע מוארק היטב.
- 5 הפעל מחדש את המדפסת.

- בטל את משימת ההדפסה. לחץ על לחצן החץ למעלה או למטה עד להופעת ההודעה **Cancel job** (ביטול משימה) ולאחר מכן לחץ על .

התקן מזין מעטפות או בטל משימת הדפסה

נסה אחת או יותר מהפעולות הבאות:

- התקן את מזין המעטפות:

- 1 כבה את המדפסת.
- 2 נתק את כבל המתח משקע החשמל.
- 3 התקן את מזין המעטפות.
- 4 חבר את כבל המתח לשקע מוארק היטב.
- 5 הפעל מחדש את המדפסת.

- בטל את משימת ההדפסה. לחץ על לחצן החץ למעלה או למטה עד להופעת ההודעה **Cancel job** (ביטול משימה) ולאחר מכן לחץ על .

התקן מגש <א> או בטל משימת הדפסה

המדפסת מבקשת התקנה של התקן מסוים כדי שתוכל להדפיס משימת הדפסה.

נסה אחת או יותר מהפעולות הבאות:

- הכנס את המגש המבוקש.

- בטל את משימת ההדפסה. לחץ על לחצן החץ למעלה או למטה עד להופעת ההודעה **Cancel job** (ביטול משימה) ולאחר מכן לחץ על .

התקנת מחסנית MICR

מחסנית MICR לא מותקנת במדפסת. כדי להמשיך בהדפסה, התקן מחסנית MICR.

טען <Custom Type Name> ב

נסה אחת או יותר מהפעולות הבאות:

- הזן את הנייר שצוין במקור שצוין כדי למחוק את ההודעה והמשך בהדפסה.

- בטל את משימת ההדפסה. לחץ על לחצן החץ למעלה או למטה עד להופעת ההודעה **Cancel job** (בטל משימה) ולאחר מכן לחץ על .

טען <מקור קלט> ב<מחרוזת מותאמת אישית>

נסה אחת או יותר מהפעולות הבאות:

- טען את הנייר המתאים במקור הרשום כדי לנקות את ההודעה ולהמשיך להדפיס.
- בטל את משימת ההדפסה. לחץ על החץ מעלה או מטה עד שמוצג **Cancel job** (בטל משימה), ולאחר מכן לחץ על .

טען <מקור קלט> ב<גודל>

נסה אחת או יותר מהפעולות הבאות:

- טען את הנייר המתאים במקור הרשום כדי לנקות את ההודעה ולהמשיך להדפיס.
- בטל את משימת ההדפסה. לחץ על החץ מעלה או מטה עד שמוצג **Cancel job** (בטל משימה), ולאחר מכן לחץ על .

טען <size> <type> ב<input src>

נסה אחת או יותר מהפעולות הבאות:

- הזן את הנייר שצוין במקור שצוין כדי למחוק את ההודעה והמשך בהדפסה.
- בטל את משימת ההדפסה. לחץ על לחצן החץ למעלה או למטה עד להופעת ההודעה **Cancel job** (בטל משימה) ולאחר מכן לחץ על .

טען <Custom Type Name> במזין הידני

נסה אחת או יותר מהפעולות הבאות:

- טען נייר בגודל ובסוג המתאימים במזין הרב תכליתי.
- אם המדפסת מוצאת מגש המכיל את הנייר מהסוג המתאים היא תשתמש בנייר מאותו מגש. אם המדפסת אינה מוצאת מגש המכיל את סוג הנייר המתאים, היא תדפיס על הנייר שטעון במקור ברירת המחדל.
- לחץ על לחצן החץ למעלה או למטה עד להופעת ההודעה **Cancel job** (בטל משימה) ולאחר מכן לחץ על כדי לבטל את משימת ההדפסה.

טען <Custom String> במזין הידני

נסה אחת או יותר מהפעולות הבאות:

- טען נייר בגודל ובסוג המתאימים במזין הרב תכליתי.
- התעלם מהבקשה והדפס על נייר שכבר נמצא בשימוש באחד המגשים. לחץ על לחצן החץ למעלה או למטה עד להופעת ההודעה **בחר נייר אוטומטית** ולאחר מכן לחץ על .
- אם המדפסת מוצאת מגש המכיל את הנייר מהסוג המתאים היא תשתמש בנייר באותו מגש. אם המדפסת אינה מוצאת מגש המכיל את סוג הנייר המתאים, היא תדפיס על הנייר שטעון במקור ברירת המחדל.
- בטל את משימת ההדפסה. לחץ על לחצן החץ למעלה או למטה עד להופעת ההודעה **Cancel job** (בטל משימה) ולאחר מכן לחץ על .

טען <size> במזין הידני

נסה אחת או יותר מהפעולות הבאות:

- טען נייר בגודל המתאים במזין הרב תכליתי.
- אם אין נייר במזין הרב תכליתי, הזן גיליון נייר כדי למחוק את ההודעה.
- התעלם מהבקשה והדפס על נייר שכבר נמצא בשימוש באחד ממקורות הקלט. לחץ על לחצן החץ למעלה או למטה עד להופעת ההודעה ✓ **בחר אוטומטית** ולאחר מכן לחץ על .
- אם המדפסת מוצאת מקור המכיל את הנייר מהסוג המתאים היא תשתמש בנייר מאותו מקור. אם המדפסת אינה מוצאת מקור המכיל את סוג הנייר המתאים, היא תדפיס על הנייר שטעון במקור ברירת המחדל.
- בטל את משימת ההדפסה. לחץ על לחצן החץ למעלה או למטה עד להופעת ההודעה ✓ **Cancel job (בטל משימה)** ולאחר מכן לחץ על .

טען <size> <type> במזין הידני

נסה אחת או יותר מהפעולות הבאות:

- הזן את סוג וגודל הנייר המתאימים במזין הרב תכליתי.
- התעלם מהבקשה והדפס על נייר שכבר נמצא בשימוש באחד ממקורות הקלט. לחץ על לחצן החץ למעלה או למטה עד להופעת ההודעה ✓ **בחר אוטומטית** ולאחר מכן לחץ על . יתכן שהמשימה הנוכחית לא תודפס כיאות.
- אם המדפסת מוצאת מקור המכיל את הנייר מהסוג המתאים היא תשתמש בנייר מאותו מקור. אם המדפסת אינה מוצאת מקור המכיל את סוג הנייר המתאים, היא תדפיס על הנייר שטעון במקור ברירת המחדל.
- בטל את משימת ההדפסה. לחץ על לחצן החץ למעלה או למטה עד להופעת ההודעה ✓ **Cancel job (בטל משימה)** ולאחר מכן לחץ על .

טען סיכות

נסה אחת או יותר מהפעולות הבאות:

- החלף את מחסנית הסיכות הרשומה ביחידת הגימור.
- לחץ על לחצן החץ מעלה או מטה עד שתוצג ההודעה ✓ **Continue (המשך)**, ולאחר מכן לחץ למחיקת ההודעה ולהמשך הדפסה.
- בטל את משימת ההדפסה. לחץ על החץ מעלה או מטה עד שמוצג ✓ **Cancel job (בטל משימה)**, ולאחר מכן לחץ על .

חבר מחדש סל <x>

נסה אחת או יותר מהפעולות הבאות:

- כבה את המדפסת והפעל אותה מחדש.
- אם השגיאה חוזרת על עצמה שוב:
 - 1 כבה את המדפסת.
 - 2 נתק את כבל המתח משקע החשמל.
 - 3 הסר את הסל שצוין.
 - 4 חבר מחדש את הסל.

5 חבר את כבל המתח לשקע מוארק היטב.

6 הפעל מחדש את המדפסת.

אם השגיאה חוזרת על עצמה שוב:

1 כבה את המדפסת.

2 נתק את כבל המתח משקע החשמל.

3 הסר את הסל שצוין.

4 צור קשר עם תמיכת הלקוחות.

• לחץ על לחצן החץ למעלה או למטה עד להופעת ההודעה **Continue** (המשך) ולאחר מכן לחץ על כדי למחוק את ההודעה ולהדפיס בלי להשתמש בסל המצוין.

חבר מחדש סל <y> – <x>

נסה אחת או יותר מהפעולות הבאות:

• כבה את המדפסת והפעל אותה מחדש.

אם השגיאה חוזרת על עצמה שוב:

1 כבה את המדפסת.

2 נתק את כבל המתח משקע החשמל.

3 הסר את הסלים שצוינו.

4 חבר מחדש את הסלים.

5 חבר את כבל המתח לשקע מוארק היטב.

6 הפעל מחדש את המדפסת.

אם השגיאה חוזרת על עצמה שוב:

1 כבה את המדפסת.

2 נתק את כבל המתח משקע החשמל.

3 הסר את הסלים שצוינו.

4 צור קשר עם תמיכת הלקוחות.

• לחץ על לחצן החץ למעלה או למטה עד להופעת ההודעה **Continue** (המשך) ולאחר מכן לחץ על כדי למחוק את ההודעה ולהדפיס בלי להשתמש בסלים המצוינים.

חבר מחדש מזין מעטפות

נסה אחת או יותר מהפעולות הבאות:

• כבה את המדפסת והפעל אותה מחדש.

אם השגיאה חוזרת על עצמה שוב:

1 כבה את המדפסת.

2 נתק את כבל המתח משקע החשמל.

3 הסר את מזין המעטפות.

4 חבר מחדש את מזין המעטפות.

5 חבר את כבל המתח לשקע מוארק היטב.

6 הפעל מחדש את המדפסת.

אם השגיאה חוזרת על עצמה שוב:

- 1 כבה את המדפסת.
- 2 נתק את כבל המתח משקע החשמל.
- 3 הסר את מזין המעטפות.
- 4 צור קשר עם תמיכת הלקוחות.

• לחץ על לחצן החץ למעלה או למטה עד להופעת ההודעה **Continue** (המשך) ולאחר מכן לחץ על כדי למחוק את ההודעה ולהדפיס בלי להשתמש במזין המעטפות.

הוצא את הנייר מסל הפלט הרגיל

הוצא את ערימת הנייר מסל הפלט הרגיל.

הוצא את הנייר מסל <x>

הסר את הנייר מסל הפלט שצוין. המדפסת חשה באופן אוטומטי בהסרת הנייר ומחדשת את ההדפסה.

אם הסרת הנייר אינה מנקה את ההודעה, לחץ על החץ מעלה או מטה עד להצגת ההודעה **Continue** (המשך), ולאחר מכן לחץ על .

הוצא את הנייר מכל סלי הפלט

סלי הפלט מלאים. הסר את הנייר מכל סלי הפלט כדי למחוק את ההודעה ולהמשיך להדפיס.

הוצא נייר מ- <שם מוגדר של סל פלט מקושר>

הסר את הנייר מסל הפלט שצוין. המדפסת חשה באופן אוטומטי בהסרת הנייר ומחדשת את ההדפסה.

אם הסרת הנייר אינה מנקה את ההודעה, לחץ על החץ מעלה או מטה עד להצגת ההודעה **Continue** (המשך), ולאחר מכן לחץ על לניקוי ההודעה.

דיסק לא נתמך

הותקן במדפסת דיסק קשיח שאינו נתמך. הסר את ההתקן שאינו נתמך, ולאחר מכן התקן התקן נתמך.

yy.30 מילוי לא חוקי, החלף מחסנית

מותקנת מחסנית טונר שאינה נתמכת ואשר מולאה מחדש. הסר את מחסנית הטונר, ולאחר מכן התקן מחסנית חדשה.

yy.31 החלף מחסנית פגומה או חסרה

מחסנית הטונר חסרה או שאינה תקינה.

נסה אחת או יותר מהפעולות הבאות:

- הסר את מחסנית הטונר, ולאחר מכן התקן אותה מחדש.
- הסר את מחסנית הטונר, ולאחר מכן התקן מחסנית חדשה.

yy.32 מק"ט מחסנית אינו נתמך על ידי ההתקן

הסר את מחסנית הטונר, ולאחר מכן התקן מחסנית נתמכת.

34 נייר קצר

נסה אחת או יותר מהפעולות הבאות:

- טען את הנייר המתאים במגש.
- לחץ על לחצן החץ מעלה או מטה עד להצגת ההודעה **Continue** (המשך), ולאחר מכן לחץ למחיקת ההודעה ולהדפסת המשימה ממגש נייר אחר.
- בדוק את מובילי האורך והרוחב במגש וודא שהנייר טעון כראוי במגש.
- למשתמשי Windows, בדוק את הגדרות 'מאפייני הדפסה' כדי לוודא שמשימת ההדפסה מבקשת את גודל וסוג הנייר הנכונים.
- למשתמשי Macintosh, בדוק את הגדרות תיבת הדו-שיח 'הדפסה' כדי לוודא שמשימת ההדפסה מבקשת את גודל וסוג הנייר הנכונים.
- בדוק הגדרה נכונה של גודל הנייר. לדוגמה, אם 'גודל מזין רב-תכליתי' מוגדר ל'אוניברסלי', ודא שהנייר גדול מספיק עבור הנתונים המודפסים.
- בטל את משימת ההדפסה הנוכחית. לחץ על החץ מעלה או מטה עד שמוצג **Cancel job** (בטל משימה), ולאחר מכן לחץ על .

35 אין מספיק זיכרון לתמיכה בתכונת שמירת משאבים

נסה אחת או יותר מהפעולות הבאות:

- לחץ על לחצן החץ כלפי מעלה או מטה עד שמוצגת ההודעה **Continue** (המשך) על הצג, ולאחר מכן לחץ להשבתת 'שמירת משאבים' ולהמשך הדפסה.
- כדי להפעיל מחדש 'שמירת משאבים' לאחר הצגת הודעה זו, ודא שמאגרי הקישור מוגדרים למצב 'אוטומטי', וצא מהתפריטים להפעלת השינויים במאגרי הקישור. כאשר מוצגת ההודעה **Ready** (מוכנה), הפעל את 'שמירת משאבים'.
- התקן עוד זיכרון.

37 אין מספיק זיכרון לאיסוף המשימה

נסה אחת או יותר מהפעולות הבאות:

- לחץ על לחצן החץ מעלה או מטה עד שתוצג ההודעה **Continue** (המשך), ולאחר מכן לחץ על להדפסת חלק המשימה שכבר נשמר והתחלת איסוף המשך משימת ההדפסה.
- בטל את משימת ההדפסה הנוכחית. לחץ על החץ מעלה או מטה עד שמוצג **Cancel job** (בטל משימה), ולאחר מכן לחץ על .

37 אין מספיק זיכרון לפעולת איחוי זיכרון הבזק

נסה אחת או יותר מהפעולות הבאות:

- לחץ על לחצן החץ מעלה או מטה עד שתוצג ההודעה **Continue** (המשך), ולאחר מכן לחץ להפסקת תהליך האיחוי ולהמשך הדפסה.
- מחק גופנים, פקודות מאקרו ונתונים אחרים מתוך זיכרון המדפסת.
- התקן עוד זיכרון.

37 אין מספיק זיכרון, חלק מהמשימות המופסקות נמחקו

המדפסת מחקה חלק המשימות המופסקות כדי לעבד משימות שוטפות.

לחץ על לחצן החץ מעלה או מטה עד שתוצג ההודעה **Continue** (המשך), ולאחר מכן לחץ על למחיקת ההודעה.

38 זיכרון מלא

נסה אחת או יותר מהפעולות הבאות:

- לחץ על לחצן החץ מעלה או מטה עד שתוצג ההודעה **Continue** (המשך), ולאחר מכן לחץ על למחיקת ההודעה.
- בטל את משימת ההדפסה הנוכחית. לחץ על החץ מעלה או מטה עד שמוצג **Cancel job** (בטל משימה), ולאחר מכן לחץ על .
- התקן עוד זיכרון.

39 דף מורכב, ייתכן שחלק מהנתונים לא הודפסו

נסה אחת או יותר מהפעולות הבאות:

- לחץ על לחצן החץ מעלה או מטה עד שתוצג ההודעה **Continue** (המשך), ולאחר מכן לחץ על למחיקת ההודעה ולהמשך הדפסה.
- בטל את משימת ההדפסה הנוכחית. לחץ על החץ מעלה או מטה עד שמוצג **Cancel job** (בטל משימה), ולאחר מכן לחץ על .
- התקן עוד זיכרון.

50 שגיאת גופן PPDS

נסה אחת או יותר מהפעולות הבאות:

- לחץ על לחצן החץ מעלה או מטה עד שתוצג ההודעה **Continue** (המשך), ולאחר מכן לחץ על למחיקת ההודעה ולהמשך הדפסה.
- המדפסת אינה מוצאת גופן מבוקש. מתפריט PPDS, בחר **Best Fit** (התאמה מיטבית), ולאחר מכן בחר **On** (פועל). המדפסת תמצא גופן דומה ותעצב מחדש את הטקסט המתאים.
- בטל את משימת ההדפסה הנוכחית. לחץ על החץ מעלה או מטה עד שמוצג **Cancel job** (בטל משימה), ולאחר מכן לחץ על .

52 אין מספיק זיכרון פנוי עבור משאבים בזיכרון ההבזק

נסה אחת או יותר מהפעולות הבאות:

- לחץ על לחצן החץ מעלה או מטה עד שתוצג ההודעה **Continue** (המשך), ולאחר מכן לחץ על להפסקת פעולת האיחוי ולהמשך הדפסה.
- גופנים ופקודות מאקרו שלא נשמרו קודם לכן בזיכרון ההבזק יימחקו.
- מחק גופנים, פקודות מאקרו ונתונים אחרים מתוך זיכרון ההבזק.
- שדרג לכרטיס זיכרון הבזק עם קיבולת גבוהה יותר.

53 זוהה זיכרון הבזק לא מפורמט

נסה אחת או יותר מהפעולות הבאות:

- לחץ על לחצן החץ מעלה או מטה עד שתוצג ההודעה **Continue** (המשך), ולאחר מכן לחץ להפסקת פעולת האיחוי ולהמשך הדפסה.
- פרמט את זיכרון ההבזק. אם הודעת השגיאה לא נעלמת, ייתכן שיש פגם בזיכרון ההבזק ובמקרה כזה, תצטרך להחליפו.

54 Standard network software error (שגיאת תוכנה ברשת סטנדרטית)

נסה אחת או יותר מהפעולות הבאות:

- לחץ על לחצן החץ למעלה או למטה עד להופעת ההודעה **Continue** (המשך) לאחר מכן לחץ על כדי למחוק את ההודעה
- כבה את המדפסת והפעל מחדש כדי לאפס אותה.
- שדרג את קושחת הרשת (זיכרון הבזק) במדפסת או בשרת ההדפסה.

55 אפשרות לא נתמכת בחריץ <x>

<x> הוא חריץ בלוח המערכת של המדפסת.

נסה אחת או יותר מהפעולות הבאות:

- 1 כבה את המתח למדפסת.
- 2 נתק את כבל המתח משקע החשמל.
- 3 הסר את כרטיס האפשרות מלוח המערכת של המדפסת.
- 4 חבר את כבל המתח לשקע מוארק היטב.
- 5 הפעל את המדפסת מחדש.

56 יציאת USB הרגילה מושבתת

נסה אחת או יותר מהפעולות הבאות:

- לחץ על לחצן החץ מעלה או מטה עד שתוצג ההודעה **Continue** (המשך), ולאחר מכן לחץ על למחיקת ההודעה. המדפסת תתעלם מנתונים שיתקבלו דרך חיבור USB.
- ודא שאפשרות התפריט 'מאגר USB' אינה במצב 'מושבת'.

56 היציאה המקבילית הרגילה מושבתת

נסה אחת או יותר מהפעולות הבאות:

- לחץ על לחצן החץ מעלה או מטה עד שתוצג ההודעה **Continue** (המשך), ולאחר מכן לחץ על למחיקת ההודעה. המדפסת תתעלם מנתונים שיתקבלו דרך החיבור המקבילי.
- וודא שאפשרות התפריט 'מאגר מקבילי' אינה במצב 'מושבת'.

58 יותר מדי דיסקים מותקנים

- 1 כבה את המדפסת.
- 2 נתק את כבל המתח משקע החשמל.

3 הסר את הדיסקים העודפים.

4 חבר את כבל המתח לשקע מוארק היטב.

5 הפעל את המדפסת מחדש.

58 מותקנים יותר מדי אביזרי הבזק

יותר מדי כרטיסי זיכרון הבזק או יותר מדי כרטיסי קושחה אופציונליים מותקנים במדפסת.

נסה אחת או יותר מהפעולות הבאות:

- לחץ על לחצן החץ מעלה או מטה עד שתוצג ההודעה **Continue (המשך)**, ולאחר מכן לחץ למחיקת ההודעה ולהמשך הדפסה.
- הסר את אביזרי ההבזק הנוספים:
 - 1 כבה את המדפסת.
 - 2 נתק את כבל המתח משקע החשמל.
 - 3 הסר את אביזרי ההבזק הנוספים.
 - 4 חבר את כבל המתח לשקע מוארק היטב.
 - 5 הפעל את המדפסת מחדש.

58 יותר מדי מגשים מחוברים

- כבה את המדפסת.
- נתק את כבל המתח משקע החשמל.
- הסר את המגשים העודפים.
- הפעל את המדפסת מחדש.

59 יחידת הדפסה דו צדדית לא תואמת

נתמכות רק אפשרויות שנועדו במיוחד למדפסת זאת.

נסה אחת או יותר מהפעולות הבאות:

- הסר את יחידת ההדפסה הדו צדדית.
- לחץ על לחצן החץ למעלה או למטה עד להופעת ההודעה **Continue (המשך)**, ולאחר מכן לחץ על כדי למחוק את ההודעה ולהדפיס בלי להשתמש ביחידת ההדפסה הדו צדדית.

59 מזין מעטפות לא תואם

המדפסת תומכת אך ורק ברכיבים אופציונליים המיועדים במיוחד למדפסת זו.

נסה אחת או יותר מהפעולות הבאות:

- הסר את מזין המעטפות.
- לחץ על כדי להעלים את ההודעה ולהמשיך בהדפסה מבלי להשתמש במזין המעטפות.

59 סל פלט לא תואם <x>

נתמכות רק אפשרויות שנועדו במיוחד למדפסת זאת.

נסה אחת או יותר מהפעולות הבאות:

- הסר את סל הפלט שצוין.
- לחץ על לחצן החץ למעלה או למטה עד להופעת ההודעה **Continue** (המשך) ולאחר מכן לחץ על כדי למחוק את ההודעה ולהדפיס בלי להשתמש בסל הפלט שצוין.

59 מגש לא תואם <א>

נתמכות רק אפשרויות שנועדו במיוחד למדפסת זאת.

נסה אחת או יותר מהפעולות הבאות:

- הסר את המגש שצוין.
- לחץ על לחצן החץ למעלה או למטה עד להופעת ההודעה **Continue** (המשך) ולאחר מכן לחץ על כדי למחוק את ההודעה ולהדפיס בלי להשתמש במגש שצוין.

61 דיסק פגום

התקן דיסק קשיח אחר לפני שתבצע פעולה כלשהי שדורשת שימוש בדיסק קשיח.

80 נדרשת תחזוקה שגרתית

המדפסת זקוקה לתחזוקה שגרתית. הזמן ערכת תחזוקה, הכוללת את כל הפריטים הדרושים להחלפת גלגלות האיטוף, גלגלת הטעינה, גלגלת ההעברה וה-fuser.

84 אזהרת חיי ערכת פוטוקונדוקטור

ערכת הפוטוקונדוקטור קרובה לסוף חייה.

נסה אחת או יותר מהפעולות הבאות:

- החלף את ערכת התוף.
- לחץ על לחצן החץ למעלה או למטה עד להופעת ההודעה **Continue** (המשך) ולאחר מכן לחץ על כדי למחוק את ההודעה ולהמשיך בהדפסה.

84 החלף ערכת פוטוקונדוקטור

ערכת הפוטוקונדוקטור הגיעה לסוף חייה. התקן ערכת פוטוקונדוקטור חדשה.

88 מפלס מחסנית נמוך

- ✓ מפלס הטונר נמוך. החלף את מחסנית הטונר, לאחר מכן, לחץ על לחצן החץ למעלה או למטה עד להופעת ההודעה **Continue** (המשך) ולאחר מכן לחץ על כדי למחוק את ההודעה ולהמשיך בהדפסה.

88.yy החלף מחסנית

מחסנית הטונר נגמרה.

1 החלף את מחסנית הטונר.

- 2 לחץ על לחצן החץ מעלה או מטה עד שתוצג ההודעה **Continue** (המשך), ולאחר מכן לחץ על למחיקת ההודעה.

שגיאת אמולציה 1565, טען אפשרות אמולציה

המדפסת מנקה אוטומטית את ההודעה לאחר 30 שניות ואז משביתה את אמולטור ההורדות בכרטיס הקושחה.

פתרון בעיות הדפסה

קובצי PDF במספר שפות אינם מודפסים

המסמכים מכילים גופנים שאינם זמינים.

1 פתח ב-Adobe Acrobat את המסמך המיועד להדפסה.

2 לחץ על סמל המדפסת.

נפתחת תיבת הדו-שיח Print (הדפסה).

3 בחר באפשרות **Print as image** (הדפס כתמונה).

4 לחץ על **OK** (אישור).

תצוגת לוח הבקרה של המדפסת ריקה או שמוצגים מעוינים בלבד

הבדיקה העצמית של המדפסת נכשלה. כבה את המדפסת, המתן כ-10 שניות ולאחר מכן הפעל אותה.

אם לא מוצגות הגרפיקה של השעון וההודעה **Ready (מוכנה)**, כבה את המדפסת וצור קשר עם תמיכת הלקוחות.

משימות אינן מודפסות

להלן פתרונות אפשריים. נסה אחת או יותר מהפעולות הבאות:

ודא שהמדפסת מוכנה להדפסה

ודא שההודעה **Ready (מוכנה)** או **Power Saver (חיסכון בצריכת חשמל)** מופיעות בתצוגה לפני שליחת משימה להדפסה.

בדוק אם סל הפלט הרגיל מלא

הוצא את ערימת הנייר מסל הפלט הרגיל.

בדוק אם מגש הנייר ריק

טען נייר במגש.

ודא שמותקנת תוכנת המדפסת הנכונה

- ודא שאתה משתמש בתוכנת המדפסת הנכונה.
- אם אתה משתמש ביציאת USB, ודא שמופעלת מערכת הפעלה נתמכת ושאתה משתמש בתוכנת מדפסת תואמת.

ודא ששרת ההדפסה הפנימי מותקן ופועל כראוי

- ודא ששרת ההדפסה הפנימי מותקן ושהמדפסת מחוברת לרשת.
- הדפס דף הגדרות רשת ובדוק שהמצב המוצג הוא **Connected (מחובר)**. אם המצב הוא **Not Connected (לא מחובר)**, בדוק את כבלי הרשת, ולאחר מכן נסה להדפיס את דף הגדרות הרשת שוב. פנה לאיש התמיכה של המערכת כדי לוודא שהרשת פועלת כראוי.

ודא שאתה משתמש בכבל USB, כבל טורי או כבל Ethernet מומלצים

ודא שכבלי המדפסת מחוברים היטב

בדוק את חיבורי הכבלים למדפסת ולשרת ההדפסה וודא שהם מחוברים היטב. למידע נוסף, עיין בתיעוד ההתקנה המצורף למדפסת.

משימות חסויות ומשימות מופסקות אחרות אינן מודפסות

להלן פתרונות אפשריים. נסה אחת או יותר מהפעולות הבאות:

מודפסת משימה חלקית, המשימה לא מודפסת, מודפסים דפים ריקים

- ייתכן שמשימת ההדפסה כוללת שגיאת עיצוב או נתונים לא חוקיים.
- מחק את משימת ההדפסה, ולאחר מכן הדפס אותה שנית.
- עבור מסמכי PDF, צור מחדש את ה-PDF ולאחר מכן הדפס אותו שנית.

ודא שיש למדפסת מספיק זיכרון

פנה זיכרון במדפסת על ידי גלילת רשימת המשימות המוחזקות ומחיקת חלקן.


הדפסת המשימה אורכת זמן רב מהצפוי

להלן פתרונות אפשריים. נסה אחת או יותר מהפעולות הבאות:

פשט את משימת ההדפסה

הפחת את מספר וגודל הגופנים, את מספר ומורכבות התמונות, ואת מספר העמודים במשימה.

שנה את ההגדרה 'הגנת עמוד' למצב 'כבוי'

- 1 בלוח הבקרה של המדפסת, לחץ על .
- 2 לחץ על החץ מעלה או מטה עד שמוצג **Settings (הגדרות)**, ולאחר מכן לחץ על .
- 3 לחץ על לחצן החץ מעלה או מטה עד שמוצג **General Settings (הגדרות כלליות)**, ולאחר מכן לחץ על .
- 4 לחץ על החץ מעלה או מטה עד שמוצג **Print Recovery (התאוששות הדפסה)**, ולאחר מכן לחץ על .
- 5 לחץ על לחצן החץ מעלה או מטה עד שמוצג **Page Protect (הגנת עמוד)**, ולאחר מכן לחץ על .
- 6 לחץ על החץ מעלה או מטה עד שמוצג **Off (כבוי)**, ולאחר מכן לחץ על .

משימות מודפסות מהמגש הלא נכון או עם הנייר הלא נכון

בדוק את הגדרת סוג הנייר

ודא שהגדרת סוג הנייר תואמת את הנייר הטעון במגש:

- 1 מתפריט 'נייר' שבלוח הבקרה של המדפסת, בדוק את הגדרת 'סוג נייר'.
- 2 לפני שליחת המשימה להדפסה, ציין את הגדרת הסוג הנכונה:
 - למשתמשי Windows, ציין את הסוג מתוך 'מאפייני הדפסה'.
 - למשתמשי Macintosh, ציין את הסוג מתוך תיבת הדו-שיח 'הדפסה'.

מודפסים סימנים שגויים

ודא שהמדפסת אינה במצב Hex Trace

אם ההודעה **Ready Hex (Hex מוכן)** מופיעה בתצוגה, עליך לצאת ממצב Hex Trace לפני שתוכל להדפיס את המשימה. כדי לצאת ממצב Hex Trace, כבה את המדפסת והפעל אותה מחדש.

קישור המגשים אינו פועל

להלן פתרונות אפשריים. נסה אחת או יותר מהפעולות הבאות:

טען נייר באותו גודל ומאותו סוג

- טען נייר באותו גודל ומאותו סוג בכל המגשים המיועדים לקישור.
- העבר את המובילים למיקום המתאים עבור גודל הנייר הטעון בכל מגש.

השתמש באותן הגדרות גודל הנייר וסוג הנייר

- הדפס דף הגדרות מדפסת והשווה את ההגדרות עבור המגשים השונים.
- במידת הצורך, שנה את ההגדרות מתפריט 'גודל/סוג נייר'.

הערה: המזין הרב-תכליתי אינו חש אוטומטית את גודל הנייר. עליך להגדיר את הגודל בתפריט 'גודל/סוג נייר'.

משימות גדולות אינן נאספות

להלן פתרונות אפשריים. נסה אחת או יותר מהפעולות הבאות:

ודא שהאפשרות Collate (איסוף) מוגדרת למצב On (פועל)

מהתפריט Finishing (גימור) או ב- Print Properties (מאפייני הדפסה), הגדר את האפשרות Collate (איסוף) למצב On (פועל).

הערה: הגדרת האפשרות Collate (איסוף) למצב Off (כבוי) בתוכנה, תעקוף את ההגדרה שבתפריט Finishing (גימור).

פשט את משימת ההדפסה


פשט את משימת ההדפסה על ידי צמצום ומזעור גופנים, צמצום מספר ומורכבות של תמונות, וצמצום מספר הדפים במשימה.

ודא שיש למדפסת מספיק זיכרון

הוסף זיכרון או דיסק קשיח למדפסת.

מעברי דפים בלתי צפויים

הגדל את הערך של 'פסק זמן בהדפסה':

- 1 בלוח הבקרה של המדפסת, לחץ על .
- 2 לחץ על החץ מעלה או מטה עד שמוצג **Settings** (הגדרות), ולאחר מכן לחץ על .
- 3 לחץ על לחצן החץ מעלה או מטה עד שמוצג **General Settings** (הגדרות כלליות), ולאחר מכן לחץ על .
- 4 לחץ על החץ מעלה או מטה עד שמוצג **Timeouts** (פסקי זמן), ולאחר מכן לחץ על .
- 5 לחץ על החץ מעלה או מטה עד שמוצג **Print Timeout** (פסק זמן הדפסה), ולאחר מכן לחץ על .
- 6 לחץ על לחצן החץ מעלה או מטה עד שמוצג הערך הרצוי, ולאחר מכן לחץ על .

פתרון בעיות בכרטיסים אופציונליים

הגדרות שנבחרו מהתוכנה או היישום של המדפסת יכולות לשנות או לדרוס הגדרות שנבחרו בלוח הבקרה של המדפסת. אם אפשרות אינה פועלת, אמת שהיא נבחרה הן בתוכנה והן בלוח הבקרה של המדפסת.

אביזר אינו פועל כשורה או מפסיק לפעול לאחר התקנתו

להלן פתרונות אפשריים. נסה אחת או יותר מהפעולות הבאות:

אפס את המדפסת

כבה את המדפסת, המתן כ-10 שניות ולאחר מכן הפעל שנית את המדפסת.

בדוק אם האביזר מחובר למדפסת

- 1 כבה את המדפסת.
- 2 נתק את המדפסת מהחשמל.
- 3 בדוק את החיבור בין האביזר למדפסת.

ודא שהאביזר מותקן כהלכה

ודא שהאביזר נבחר

המהחשב שבו אתה משתמש להדפסה, בחר את האביזר. לקבלת מידע נוסף, ראה "עדכון אפשרויות זמינות במנהל התקן המדפסת" בעמוד 38.

מגשי נייר

להלן פתרונות אפשריים. נסה אחת או יותר מהפעולות הבאות:

ודא שהנייר טעון בצורה הנכונה

- 1 פתח את מגש הנייר.
- 2 בדוק אם קיימת חסימת נייר או שנייר לא הוזן כהלכה.
- 3 ודא שמובילי הנייר מיושרים עם קצות הנייר.
- 4 ודא שמגש הנייר נסגר היטב.

אפס את המדפסת

כבה את המדפסת, המתן כ-10 שניות ולאחר מכן הפעל שנית את המדפסת.

ודא שמגש הנייר מותקן כהלכה

פתרון בעיות עם מגירות של 2,000 גיליונות

נסה אחת או יותר מהפעולות הבאות:

מגש המעלית אינו תקין

- ודא שהמדפסת מחוברת כהלכה למגירה של 2,000 גיליונות.
- ודא שהמדפסת מופעלת.
- ודא שכבל החשמל מחובר היטב לגב המגירה של 2,000 גיליונות.
- אם המגש ריק, טען נייר במגש.
- נקה חסימות כלשהן.

גלגלות הזנת הנייר אינן מסתובבות לקידום נייר

- ודא שהמדפסת מחוברת כהלכה למגירה של 2,000 גיליונות.
- ודא שהמדפסת מופעלת.

הנייר נתקע שוב ושוב במגירה

- הגמש את הנייר.
- ודא שהמגירה מותקנת בצורה טובה.
- ודא שהנייר טעון בצורה הנכונה.
- ודא שהנייר או המדיה המיוחדת עומדים במפרטים ואינם פגומים.
- ודא שהמובילים ממוקמים כהלכה עבור גודל הנייר שנטען.

מזין מעטפות

להלן פתרונות אפשריים. נסה אחת או יותר מהפעולות הבאות:

אפס את המדפסת

כבה את המדפסת, המתן כ-10 שניות ולאחר מכן הפעל שנית את המדפסת.

ודא שהמעטפות טעונות נכון

1 התאם את תומך המעטפות לאורך המעטפה שבה אתה משתמש.

2 למידע נוסף, ראה "טעינת מזין המעטפות" בעמוד 62.

בדוק את הגדרות סוג הנייר וגודל הנייר

ודא שהגדרות גודל הנייר וסוג הנייר תואמות למעטפות שאתה משתמש בהן:

1 בדוק את ההגדרות למזין המעטפות בתפריט Paper (נייר) בלוח הבקרה של המדפסת.

2 לפני שליחת המשימה להדפסה, קבע במחשב את ההגדרות הנכונות:

- משתמשי Windows, קבעו את ההגדרות מתוך Print Properties (מאפייני הדפסה)
- משתמשי Macintosh, קבעו את ההגדרות מתוך תיבת הדו שיח Print (הדפסה).

ודאו שמזין המעטפות מותקן כהלכה

כרטיס זיכרון

ודא שכרטיס הזיכרון מחובר היטב ללוח המערכת של המדפסת.

כרטיס זיכרון הבזק

ודא שכרטיס הזיכרון ההבזק מחובר היטב ללוח המערכת של המדפסת.

דיסק קשיח עם מתאם

ודא שהדיסק הקשיח מחובר בצורה הדוקה ללוח המערכת של המדפסת.

Internal Solutions Port

להלן פתרונות אפשריים למקרים שבהם Internal Solutions Port (ISP) של אינו תקין. נסה אחת או יותר מהפעולות הבאות:

בדוק את חיבורי ISP

- ודא שה-ISP מחובר היטב ללוח המערכת של המדפסת.
- ודא שהכבל מחובר כהלכה למחבר הנכון.

בדוק את הכבל

ודא שאתה משתמש בכבל הנכון ושהכבל מחובר היטב.

ודא שהגדרות תוכנת הרשת נכונות

למידע נוסף על התקנת תוכנה להדפסה ברשת, עיין במדריך לעבודה ברשת בתקליטור תוכנה ותיעוד

פתרון בעיות בהזנת נייר

דפים נתקעים בתדירות גבוהה

להלן פתרונות אפשריים. נסה אחת או יותר מהפעולות הבאות:

בדוק את הנייר

השתמש בנייר ובמדיית הדפסה מומלצים. למידע נוסף עיין בפרק אודות הנחיות נייר וסוגים מיוחדים של מדיית הדפסה.

ודא שאין יותר מדי נייר במגש הנייר

ודא שערימת הנייר שאתה מטעין אינה חורגת מהגובה המרבי לערימה אשר מצוין במגש או במזין הרב תכליתי.

בדוק את מובילי הנייר

העבר את המובילים במגש למיקום המתאים עבור גודל הנייר הטעון.

ייתכן שהנייר ספג רטיבות בשל לחות גבוהה


- טען נייר מחבילה חדשה.
- אחסן נייר בעטיפה המקורית שלו עד לשימוש.

הודעה על חסימת נייר אינה נעלמת גם לאחר שחרור החסימה

- 1 הוצא את הנייר שנתקע לכל אורך נתיב הנייר.
- 2 לחץ על החץ מעלה או מטה עד שמוצג **Continue** (המשך), ולאחר מכן לחץ על .

דף שנתקע אינו מודפס מחדש לאחר שחרור החסימה

הפריט 'התאוששות מחסימה' מוגדר לערך 'כבוי'. הגדר את האפשרות 'התאוששות מחסימה' למצב 'אוטומטי' או 'פועל':

- 1 לחץ על .
- 2 לחץ על החץ מעלה או מטה עד שמוצג **Settings** (הגדרות), ולאחר מכן לחץ על .
- 3 לחץ על לחצן החץ מעלה או מטה עד שמוצג **General Settings** (הגדרות כלליות), ולאחר מכן לחץ על .
- 4 לחץ על החץ מעלה או מטה עד שמוצג **Print Recovery** (התאוששות הדפסה), ולאחר מכן לחץ על .
- 5 לחץ על החץ מעלה או מטה עד שמוצג **Jam Recovery** (התאוששות מחסימה), ולאחר מכן לחץ על .
- 6 לחץ על לחצן החץ מעלה או מטה עד שמוצג **On** (פועל) או **Auto** (אוטומטי), ולאחר מכן לחץ על .

פתרון בעיות איכות הדפסה

בידוד בעיות איכות הדפסה

לבידוד בעיות שקשורות באיכות ההדפסה, הדפס את דפי בדיקת איכות ההדפסה:

1 כבה את המדפסת.

2 מלוח הבקרה של המדפסת, לחץ על ועל לחצן החץ ימינה תוך כדי הפעלת המדפסת.

3 שחרר את שני הלחצנים כאשר מוצגת הנפשת השעון.

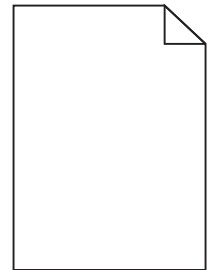
המדפסת מבצעת בדיקה עצמית עם הפעלתה, ולאחר מכן מופיע התפריט **Config Menu** (תפריט הגדרות תצורה).

4 לחץ על החץ מעלה או מטה עד שמוצג **Prt Quality Pgs** (דפי איכות הדפסה), ולאחר מכן לחץ על . הדפים מעוצבים, ומוצגת ההודעה **Printing Quality Test Pages** (מדפיס דפי בדיקת איכות) ולאחר מכן הדפים מודפסים. ההודעה תוצג בלוח הבקרה של המדפסת עד לסיום הדפסת הדפים.

5 בסיום הדפסת דפי בדיקת האיכות, לחץ על לחצן החץ מעלה או מטה עד להצגת ההודעה **Exit Config Menu** (יציאה מתפריט הגדרות), ולאחר מכן לחץ על .

המידע בנושאים הבאים עשוי לסייע לך לפתור בעיות שקשורות באיכות ההדפסה. אם הצעות אלה אינן פותרות את הבעיה, צור קשר עם השירות. ייתכן שיש לכוון או להחליף חלק במדפסת.

דפים ריקים



להלן פתרונות אפשריים. נסה אחת או יותר מהפעולות הבאות:

ייתכן שיש חומרי אריזה על מחסנית הטונר

הסר את מחסנית הטונר וודא שהסרת לחלוטין את כל חומרי האריזה. החזר את מחסנית הטונר למקומה.

ייתכן שמפלט הטונר נמוך

כאשר מוצגת ההודעה **88 Cartridge Low** (רמה נמוכה במחסנית), הזמן מחסנית טונר חדשה. אם הבעיה נמשכת, ייתכן שנדרש שירות למדפסת. למידע נוסף, צור קשר עם תמיכת לקוחות.

תמונות חתוכות

נסה אחת או יותר מהפעולות הבאות:

בדוק את המובילים

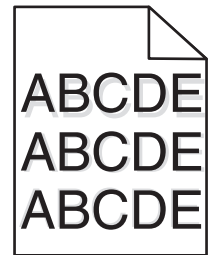
העבר את מובילי האורך והרוחב במגש למיקום המתאים עבור גודל הנייר הטעון.

בדוק את הגדרת גודל הנייר

ודא שהגדרת גודל הנייר תואמת את הנייר הטעון במגש:

- 1 מתפריט 'נייר' שבלוח הבקרה של המדפסת, בדוק את הגדרת 'גודל נייר'.
- 2 לפני שליחת המשימה להדפסה, ציין את הגדרת הגודל הנכונה:
 - למשתמשי Windows, ציין את הגודל מתוך 'מאפייני הדפסה'.
 - למשתמשי Macintosh, ציין את הגודל מתיבת הדו-שיח 'הגדרת עמוד'.

תמונות מוצללות

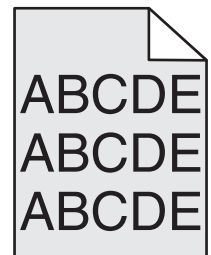


בדוק את הגדרת סוג הנייר

ודא שהגדרת סוג הנייר תואמת את הנייר הטעון במגש:

- 1 מתפריט 'נייר' שבלוח הבקרה של המדפסת, בדוק את הגדרת 'סוג נייר'.
- 2 לפני שליחת המשימה להדפסה, ציין את הגדרת הסוג הנכונה:
 - למשתמשי Windows, ציין את הסוג מתוך 'מאפייני הדפסה'.
 - למשתמשי Macintosh, ציין את הסוג מתוך תיבת הדו-שיח 'הדפסה'.

רקע אפור

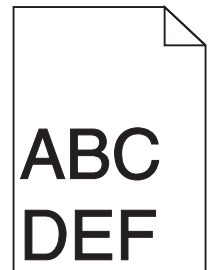


בדוק את הגדרת ARKNESS DONERT (כחות הטונר)

בחר הגדרת כחות טונר בהירה יותר:

- שנה את ההגדרה בתפריט Quality (איכות) בלוח הבקרה של המדפסת.
- משתמשי Windows, שנו את ההגדרה מתוך Print Properties (מאפייני הדפסה)
- משתמשי Macintosh, שנו את ההגדרה מתוך תיבת הדו שיח Print (הדפסה).

שוליים שגויים



להלן פתרונות אפשריים. נסה אחת או יותר מהפעולות הבאות:

בדוק את מובילי הנייר

העבר את המובילים במגש למיקום המתאים עבור גודל הנייר הטעון.

בדוק את הגדרת גודל הנייר

ודא שהגדרת גודל הנייר תואמת את הנייר הטעון במגש:

- 1 מתפריט 'נייר' שבלוח הבקרה של המדפסת, בדוק את הגדרת 'גודל נייר'.
- 2 לפני שליחת המשימה להדפסה, ציין את הגדרת הגודל הנכונה:
 - למשתמשי Windows, ציין את הגודל מתוך 'מאפייני הדפסה'.
 - למשתמשי Macintosh, ציין את הגודל מתיבת הדו-שיח 'הגדרת עמוד'.

סלסול נייר

להלן פתרונות אפשריים. נסה אחת או יותר מהפעולות הבאות:

בדוק את הגדרת סוג הנייר

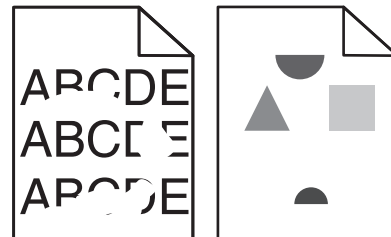
ודא שהגדרת סוג הנייר תואמת את הנייר הטעון במגש:

- 1 מתפריט 'נייר' שבלוח הבקרה של המדפסת, בדוק את הגדרת 'סוג נייר'.
- 2 לפני שליחת המשימה להדפסה, ציין את הגדרת הסוג הנכונה:
 - למשתמשי Windows, ציין את הסוג מתוך 'מאפייני הדפסה'.
 - למשתמשי Macintosh, ציין את הסוג מתוך תיבת הדו-שיח 'הדפסה'.

הנייר ספג רטיבות בשל לחות גבוהה

- טען נייר מחבילה חדשה.
- אחסן נייר בעטיפה המקורית שלו עד לשימוש.

חוסר אחידות בהדפסה



להלן פתרונות אפשריים. נסה אחת או יותר מהפעולות הבאות:

ייתכן שהנייר ספג רטיבות בשל לחות גבוהה

- טען נייר מחבילה חדשה.
- אחסן נייר בעטיפה המקורית שלו עד לשימוש.

בדוק את הגדרת סוג הנייר

ודא שהגדרת סוג הנייר תואמת את הנייר הטעון במגש:

- 1 מתפריט 'נייר' שבלוח הבקרה של המדפסת, בדוק את הגדרת 'סוג נייר'.
- 2 לפני שליחת המשימה להדפסה, ציין את הגדרת הסוג הנכונה:
 - למשתמשי Windows, ציין את הסוג מתוך 'מאפייני הדפסה'.
 - למשתמשי Macintosh, ציין את הסוג מתוך תיבת הדו-שיח 'הדפסה'.

בדוק את הנייר

הימנע משימוש בנייר בעל מרקם וגימור גסים.

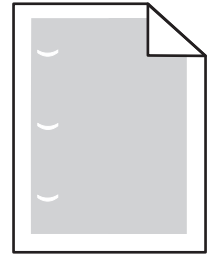
ייתכן שמפלט הטונר נמוך

כשמוצג רצף הנוריות **88 Cartridge Low** (מפלט הטונר נמוך), או כשההדפסה דהויה, החלף את מחסנית הטונר.

ייתכן שה-FUSER שחוק או פגום

החלף את ה-fuser.

פגמים חוזרים



להלן פתרונות אפשריים. נסה אחת או יותר מהפעולות הבאות:

החלף את גלגלת ההעברה אם הפגם מופיע כל:
58.7 מ"מ (2.31 אינץ')

החלף את הפוטוקונדוקטור אם הפגם מופיע כל:
44 מ"מ (1.73 אינץ')

החלף את ה-fuser אם הפגמים מופיעים כל:

• 78.5 מ"מ (3.09 אינץ')

• 94.2 מ"מ (3.71 אינץ')

הדפסה מעוותת

להלן פתרונות אפשריים. נסה אחת או יותר מהפעולות הבאות:

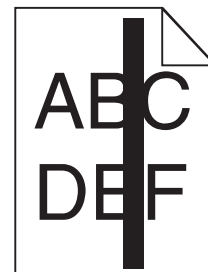
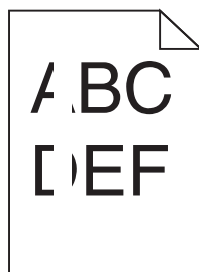
בדוק את מובילי הנייר

העבר את המובילים במגש למיקום המתאים עבור גודל הנייר הטעון.

בדוק את הנייר

ודא שאתה משתמש בנייר העונה למפרטי המדפסת.

פסים שחורים או לבנים רציפים מופיעים על שקפים או על נייר



להלן פתרונות אפשריים. נסה אחת או יותר מהפעולות הבאות:

ודא שתבנית המילוי נכונה

אם תבנית המילוי אינה נכונה, בחר תבנית מילוי אחרת מיישום התוכנה.

בדוק את סוג הנייר

- נסה להשתמש בסוג אחר של נייר.
- השתמש בשקפים המומלצים.
- ודא שהגדרת סוג הנייר תואמת את הנייר הטעון במגש או במזין.
- ודא שהגדרת מרקם הנייר נכונה עבור סוג הנייר או מדיית ההדפסה המיוחדת שנטענה במגש או במזין.

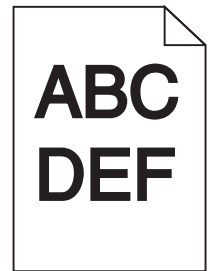
ודא שהטונר מפוזר בצורה אחידה במחסנית הטונר

הסר את מחסנית הטונר ונער אותה מצד לצד לפיזור מחדש של הטונר, ולאחר מכן התקן אותה מחדש.

ייתכן שמחסנית הטונר פגומה או שרמת הטונר במחסנית נמוכה

החלף את מחסנית הטונר המשומשת בחדשה.

הדפסה כהה מדי



להלן פתרונות אפשריים. נסה אחת או יותר מהפעולות הבאות:

בדוק את הגדרות הכהות, הבהירות והניגודיות

- ההגדרה 'כהות טונר' במצב כהה מדי, ההגדרה 'בהירות' במצב כהה מדי, או שההגדרה 'ניגודיות' גבוהה מדי.
- שנה הגדרות אלו מתפריט 'איכות' שבלוח הבקרה של המדפסת.
- למשתמשי Windows, שנה הגדרות אלו מתוך 'מאפייני הדפסה'.
- למשתמשי Macintosh, שנה הגדרות אלו מתיבת הדו-שיח 'הדפסה' ומהתפריטים הקופצים.

הנייר ספג רטיבות בשל לחות גבוהה

- טען נייר מחבילה חדשה.
- אחסן נייר בעטיפה המקורית שלו עד לשימוש.

בדוק את הנייר

הימנע משימוש בנייר בעל מרקם וגימור גסים.

בדוק את הגדרת סוג הנייר

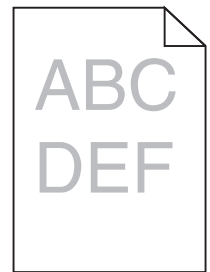
ודא שהגדרת סוג הנייר תואמת את הנייר הטעון במגש:

- 1 מתפריט 'נייר' שבלוח הבקרה של המדפסת, בדוק את הגדרת 'סוג נייר'.
- 2 לפני שליחת המשימה להדפסה, ציין את הגדרת הסוג הנכונה:
 - למשתמשי Windows, ציין את הסוג מתוך 'מאפייני הדפסה'.
 - למשתמשי Macintosh, ציין את הסוג מתוך תיבת הדו-שיח 'הדפסה'.

ייתכן שמחסנית הטונר פגומה

החלף את מחסנית הטונר.

ההדפסה בהירה מדי



להלן פתרונות אפשריים. נסה אחת או יותר מהפעולות הבאות:

בדוק את הגדרות הכהות, הבהירות והניגודיות

- ההגדרה 'כהות טונר' במצב בהיר מדי, ההגדרה 'בהירות' במצב בהיר מדי, או שההגדרה 'ניגודיות' נמוכה מדי.
- שנה הגדרות אלו מתפריט 'איכות' שבלוח הבקרה של המדפסת.
 - למשתמשי Windows, שנה הגדרות אלו מתוך 'מאפייני הדפסה'.
 - למשתמשי Macintosh, שנה הגדרות אלו מתיבת הדו-שיח 'הדפסה' ומהתפריטים הקופצים.

הנייר ספג רטיבות בשל לחות גבוהה

- טען נייר מחבילה חדשה.
- אחסן נייר בעטיפה המקורית שלו עד לשימוש.

בדוק את הנייר

הימנע משימוש בנייר בעל מרקם וגימור גסים.

בדוק את הגדרת סוג הנייר

ודא שהגדרת סוג הנייר תואמת את הנייר הטעון במגש:

- 1 מתפריט 'נייר' שבלוח הבקרה של המדפסת, בדוק את הגדרת 'סוג נייר'.
- 2 לפני שליחת המשימה להדפסה, ציין את הגדרת הסוג הנכונה:
 - למשתמשי Windows, ציין את הסוג מתוך 'מאפייני הדפסה'.
 - למשתמשי Macintosh, ציין את הסוג מתוך תיבת הדו-שיח 'הדפסה'.

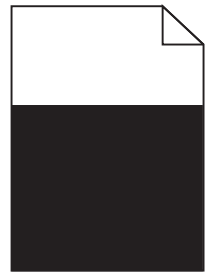
מפלט הטונר נמוך

כאשר מוצגת ההודעה **88 Cartridge Low** (רמה נמוכה במחסנית), הזמן מחסנית טונר חדשה.

ייתכן שמחסנית הטונר פגומה

החלף את מחסנית הטונר.

דפים בצבע מלא



להלן פתרונות אפשריים. נסה אחת או יותר מהפעולות הבאות:

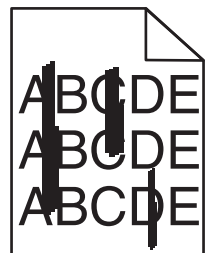
ודא שמחסנית הטונר מותקנת כהלכה

הסר את מחסנית הטונר ונער אותה מצד לצד כדי לפזר את הטונר, לאחר מכן התקן אותה שוב.

המחסנית עלולה להיות פגומה או שרמת הטונר בה נמוכה.

החלף את מחסנית הטונר המשומשת במחסנית חדשה. אם הבעיה ממשיכה, ייתכן שהמדפסת זקוקה לטיפול.. למידע נוסף, צור קשר עם שירות הלקוחות.

קווים אנכיים מרוחים



להלן פתרונות אפשריים. נסה אחת או יותר מהפעולות הבאות:

הטונר נמרח

בחר מגש אחר או מזין אחר להזנת הנייר עבור המשימה:


- מתפריט נייר שבלוח הבקרה של המדפסת, בחר את 'מקור ברירת המחדל'.
- למשתמשי Windows, בחר את מקור הנייר מתוך 'מאפייני הדפסה'.
- למשתמשי Macintosh, בחר את מקור הנייר מתיבת הדו-שיח 'הדפסה' ומהתפריטים הקופצים.

מחסנית הטונר פגומה

החלף את מחסנית הטונר.

ייתכן שנתיב הנייר אינו פנוי

בדוק את נתיב הנייר סביב מחסנית הטונר.

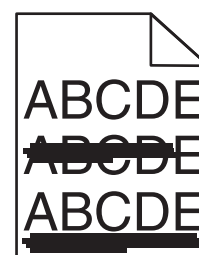
זהירות - משטח חם: החלק הפנימי של המדפסת עלול להיות חם. להפחתת הסיכון לפגיעה מרכיב חם, יש לאפשר למשטח להתקרר לפני שנוגעים בו. 

הסר את כל הנייר שאתה רואה.

יש טונר בנתיב הנייר

צור קשר עם תמיכת הלקוחות.

קווים אופקיים מרוחים



להלן פתרונות אפשריים. נסה אחת או יותר מהפעולות הבאות:

הטונר נמרח

בחר מגש אחר או מזין אחר להזנת הנייר עבור המשימה:


- מתפריט נייר שבלוח הבקרה של המדפסת, בחר את 'מקור ברירת המחדל'.
- למשתמשי Windows, בחר את מקור הנייר מתוך 'מאפייני הדפסה'.
- למשתמשי Macintosh, בחר את מקור הנייר מתיבת הדו-שיח 'הדפסה' ומהתפריטים הקופצים.

ייתכן שמחסנית הטונר פגומה

החלף את מחסנית הטונר.

ייתכן שנתיב הנייר אינו פנוי

בדוק את נתיב הנייר סביב מחסנית הטונר.

זהירות - משטח חם: החלק הפנימי של המדפסת עלול להיות חם. להפחתת הסיכון לפגיעה מרכיב חם, יש לאפשר למשטח להתקרר לפני שנוגעים בו. 

הסר את כל הנייר שאתה רואה.

יש טונר בנתיב הנייר

צור קשר עם תמיכת הלקוחות.

ערפול טונר או הצללת רקע בדף

להלן פתרונות אפשריים. נסה אחת או יותר מהפעולות הבאות:

ייתכן שמחסנית הטונר פגומה

החלף את מחסנית הטונר.

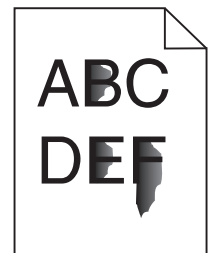
ייתכן שגלגלות הטעינה פגומות

החלף את גלגלות הטעינה.

יש טונר בנתיב הנייר

צור קשר עם תמיכת הלקוחות.

טונר נמרח



להלן פתרונות אפשריים. נסה אחת או יותר מהפעולות הבאות:

בדוק את הגדרת סוג הנייר

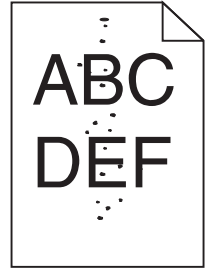
ודא שהגדרת סוג הנייר תואמת את הנייר הטעון במגש:

- 1 מתפריט 'נייר' שבלוח הבקרה של המדפסת, בדוק את הגדרת 'סוג נייר'.
- 2 לפני שליחת המשימה להדפסה, ציין את הגדרת הסוג הנכונה:
 - למשתמשי Windows, ציין את הסוג מתוך 'מאפייני הדפסה'.
 - למשתמשי Macintosh, ציין את הסוג מתוך תיבת הדו-שיח 'הדפסה'.

בדוק את הגדרת 'מרקם נייר'

מהתפריט 'נייר' שלולח הבקרה של המדפסת, ודא שהגדרת 'מרקם נייר' מתאימה לנייר הטעון במגש.

נקודות טונר



להלן פתרונות אפשריים. נסה אחת או יותר מהפעולות הבאות:

ייתכן שמחסנית הטונר פגומה

החלף את מחסנית הטונר.

יש טונר בנתיב הנייר

צור קשר עם תמיכת הלקוחות.

איכות הדפסה ירודה של שקפים

נסה אחת או יותר מהפעולות הבאות:

בדוק את השקפים

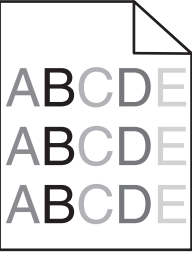
השתמש רק בשקפים המתאימים למפרטי המדפסת.

בדוק את הגדרת PAPER TYPE (סוג נייר)

ודא שהגדרת Paper Type (סוג נייר) תואמת את הנייר הטעון במגש:

- 1 בתפריט Paper (נייר) בלוח הבקרה, בדוק את הגדרת Paper Type (סוג נייר).
- 2 לפני שליחת המשימה להדפסה, קבע את הגדרת הסוג הנכונה:
 - משתמישי Windows, מתוך Print Properties (מאפייני הדפסה)
 - משתמישי Macintosh, קבעו את הסוג מתוך תיבת הדו שיח Print (הדפסה).

צפיפות הדפסה לא אחידה

| פתרון | גורם | דוגמה |
|-------------------------|------------------------------|---|
| החלף את מחסנית הטונר. | מחסנית הטונר שחוקה או פגומה. |  |
| החלף את הפוטוקונדוקטור. | הפוטוקונדוקטור שחוק או פגום. | |

יצירת קשר עם התמיכה הטכנית

כשאתה מתקשר לתמיכת הטכנית, תאר את הבעיה שנוצרה, את ההודעה המופיעה בתצוגה ואת השלבים לפתרון בעיות אותם כבר ביצעת בניסיון לפתור את הבעיה.

עליך לדעת מהו דגם המדפסת ומה מספר Service Tag (תג שירות) או Express Service Code (קוד שירות מהיר). למידע נוסף, קרא את התווית הנמצאת בדופן הפנימית של המכסה הקדמי העליון של המדפסת. מספר תג השירות מופיע גם בדף הגדרות התפריט.

לתמיכה טכנית נוספת, בדוק את אתר התמיכה של Dell בכתובת support.dell.com.

מדיניות התמיכה הטכנית של Dell

תמיכה טכנית הניתנת על-ידי טכנאי דורשת שיתוף פעולה של הלקוח בתהליך פתרון הבעיה ומטפלת בשחזור מערכת ההפעלה, תוכנה ומנהלי התקנים של תוכנה וחומרה לתצורת ברירת המחדל המקורית, כפי ששווקה על-ידי Dell, כמו גם אימות תפקודיות נאותה של המדפסת וכל חומרה המותקנת על-ידי Dell. בנוסף לתמיכה טכנית זו הניתנת על-ידי טכנאי, זמינה גם תמיכה מקוונת של Dell Support. ייתכן שניתן לרכוש גם אפשרויות תמיכה טכנית נוספות.

Dell מספקת תמיכה טכנית מוגבלת עבור המדפסת וכל תוכנה המותקנת על-ידי Dell וכן ציוד היקפי. תמיכה עבור תוכנה וציוד היקפי של צד שלישי מסופקת על-ידי היצרן המקורי, כולל פריטים שנרכשו ו/או הותקנו באמצעות Software and Peripherals (DellWare), ReadyWare וכן Custom Factory Integration (CFI/DellPlu).

יצירת קשר עם Dell

באפשרותך לגשת לתמיכת Dell באתר **support.dell.com**. בדף WELCOME TO DELL SUPPORT, בחר את האזור שלך ומלא את הפרטים הנדרשים כדי לגשת לכלי תמיכה ולמידע.

ניתן לפנות ל-Dell בצורה אלקטרונית בכתובות הבאות:

- אינטרנט

www.dell.com

www.dell.com/ap (מדינות אסיה/האוקיינוס השקט בלבד)

www.dell.com/jp (יפן בלבד)

www.euro.dell.com (אירופה בלבד)

www.dell.com/la (מדינות אמריקה הלטינית)

www.dell.ca (קנדה בלבד)

- Anonymous file transfer protocol (FTP)

ftp.dell.com

היכנס בתור משתמש: אנונימי והשתמש בכתובת הדואר האלקטרוני שלך כסיסמה.

- שירות תמיכה אלקטרוני

mobile_support@us.dell.com

support@us.dell.com

la-techsupport@dell.com (מדינות אמריקה הלטינית וקריבים בלבד)

apsupport@dell.com (מדינות אסיה/האוקיינוס השקט בלבד)

support.jp.dell.com (יפן בלבד)

support.euro.dell.com (אירופה בלבד)

- שירות אלקטרוני להצעות מחיר

apmarketing@dell.com (מדינות אסיה/האוקיינוס השקט בלבד)

sales_canada@dell.com (קנדה בלבד)

מדיניות אחריות והחזרות

Dell Inc. ("Dell") מייצרת את מוצרי החומרה שלה מחלקים ורכיבים חדשים או שווי ערך לחדשים בהתאם לנהלים המקובלים בתעשייה לקבלת מידע על אחריות Dell עבור המדפסת שברשותך, עיין במדריך מידע על המוצר.

- E**
- Envelope Enhance (שיפור מעטפות) 90
- L**
- Load staples (טען סיכות) 162
- M**
- Macintosh התקנת רשת אלחוטית 41
- P**
- Power Saver (חיסכון בצריכת חשמל) הגדרה 140
 - Printer Alert Utility (כלי אזהרת מדפסת) 73
 - Printer Supplies Reorder Application (יישום להזמנת חומרים מתכלים למדפסת) 74
- R**
- Remove paper from all bins (הוצא את הנייר מכל סלי הפלט) 164
 - Remove paper from bin <א> (הוצא את הנייר מסל <א>) 164
 - Remove paper from standard output bin (הוצא את הנייר מסל הפלט הרגיל) 164
- S**
- Status Monitor Center 73
- U**
- Universal Paper Size (גודל נייר אוניברסלי) הגדרה 52
- W**
- Windows התקנת רשת אלחוטית 39
- X**
- XPS Menu (תפריט XPS) 123
- 55 Unsupported option in slot**
167 (אפשרות לא נתמכת בחריץ)
- 56 Standard parallel port disabled**
(היציאה המקבילית הרגילה מושבתת) 167
- 56 Standard USB port disabled**
(יציאת USB הרגילה מושבתת) 167
- 58 Too many disks installed**
(יותר מדי כוננים מותקנים) 167
- 58 Too many flash options installed**
(יותר מדי אפשרויות הבזק) 168
- 58 Too many trays attached**
(יותר מדי מגשים מחוברים) 168
- Incompatible Duplex** 59
(יחידת הדפסה דו צדדית לא תואמת) 168
- Incompatible envelope feeder** 59
(מזין מעטפות לא תואם) 168
- Incompatible output bin** 59
(סל פלט לא תואם) <א> 168
- Incompatible tray** 59
(מגש לא תואם) <א> 169
- Defective disk** 61
(דיסק פגום) 169
- Routine maintenance needed** 80
(דרושה תחזוקה שגרתית) 169
- PC Kit life warning** 84
(אזהרת חיי ערכת פוטוקונדוקטור) 169
- Replace PC Kit** 84
(החלף ערכת פוטוקונדוקטור) 169
- Cartridge low** 88
(מפלס מחסנית נמוך) 169
- yy Replace cartridge.** 88
(החלף מחסנית) 169
- C**
- <א> Close door (סגור את דלת) <א> 159
 - <א> Custom Type (סוג מותאם אישית) שינוי שם 65
- D**
- Disk Corrupted (דיסק פגום) 159
 - Driver Profiler (יוצר פרופילי מנהל התקן) 73
- מירפסמ**
- 1565 Emulation error, load emulation option (שגיאת אמולציה, טען אפשרות אמולציה) 170
 - paper jam 281 (חסימת נייר) 153
 - paper jam 282 (חסימת נייר) 153
 - yy Invalid refill, change.30 cartridge (מילוי לא חוקי, החלף מחסנית) 164
 - yy Replace defective or.31 missing cartridge (החלף מחסנית פגומה או חסרה) 164
 - yy Cartridge part number.32 unsupported by device (מספר הפריט של המחסנית לא נתמך על ידי ההתקן) 164
 - 34 Short paper (נייר קצר) 165
 - 35 Insufficient memory to support Resource Save feature (אין מספיק זיכרון לתמיכה בתכונת שמירת משאבים) 165
 - 37 Insufficient memory for Flash Memory Defragment operation (אין מספיק זיכרון לפעולת איחוי זיכרון הבזק) 165
 - 37 Insufficient memory to collate job (אין מספיק זיכרון לאיסוף העבודה) 165
 - 37 Insufficient memory, some held jobs were deleted (אין מספיק זיכרון, חלק מהמשימות המופסקות נמחקו) 165
 - 38 Memory full (זיכרון מלא) 166
 - Complex page, some data may not have printed (דף מורכב, ייתכן שנתונים אחדים לא הודפסו) 166
 - 50 PPDS font error (שגיאת גופן PPDS) 166
 - 52 Not enough free space in flash memory for resources (אין מספיק זיכרון פנוי עבור משאבים בזיכרון ההבזק) 166
 - 53 Unformatted flash detected (זוהה זיכרון הבזק לא מפורמט) 167
 - 54 Standard network software error (שגיאת תוכנה ברשת סטנדרטית) 167

yy Cartridge part number.32
 unsupported by device (מספר הפריט של המחסנית לא נתמך על ידי ההתקן) 164
 Short paper 34 (נייר קצר) 165
 Insufficient memory to support Resource Save feature (אין מספיק זיכרון לתמיכה בתכונת שמירת משאבים) 165
 Insufficient memory for Flash Memory Defragment operation (אין מספיק זיכרון לפעולת איחוי זיכרון הבזק) 165
 Insufficient memory to collate job (אין מספיק זיכרון לאיסוף העבודה) 165
 Insufficient memory, some held jobs were deleted (אין מספיק זיכרון, חלק מהמשימות המופסקות נמחקו) 165
 Memory full (זיכרון מלא) 166
 Complex page, some data may not have printed (דף מורכב, ייתכן שנתונים אחדים לא הודפסו) 166
 PPDS font error (שגיאת גופן הודפסו) 166
 Not enough free space in flash memory for resources (אין מספיק זיכרון פנוי עבור משאבים בזיכרון ההבזק) 166
 Unformatted flash detected (זוהה זיכרון הבזק לא מפורמט) 167
 Standard network software error (שגיאת תוכנה ברשת סטנדרטית) 167
 Unsupported option in slot (אפשרות לא נתמכת בחרץ) 167
 Standard parallel port disabled (היציאה המקבילית הרגילה מושבתת) 167
 Standard USB port disabled (יציאת USB הרגילה מושבתת) 167
 Too many disks installed (יותר מדי כוננים מותקנים) 167
 Too many flash options installed (מותקנות יותר מדי אפשרויות הבזק) 168
 Incompatible Duplex (איחידת הדפסה דו צדדית לא תואמת) 168

דף הגדרות רשת
 הדפסה 37
 דף הגדרות תפריטים
 הדפסה 36
 דפי בדיקת איכות הדפסה
 הדפסה 82

ה
 הגדרה
 Universal Paper Size (גודל נייר אוניברסלי) 52
 גודל נייר 51
 הגדרות יציאה 47
 הדפסה טורית 49
 כתובת TCP/IP 101
 סוג נייר 51
 הגדרות יציאה
 הגדרה 47
 הגדרת המדפסת
 ברשת חוטית (Macintosh) 44
 ברשת חוטית (Windows) 44
 הגדרת רשת חוטית
 שימוש ב-Windows 44
 הדפסה
 דף הגדרות רשת 37
 דף הגדרות תפריטים 36
 דפי בדיקת איכות הדפסה 82
 התקנת תוכנת המדפסת 37
 מ-Macintosh 76
 מ-Windows 76
 מכונן הבזק 81
 רשימת דוגמאות גופנים 82
 רשימת ספריות 82
 הדפסה טורית
 הגדרה 49
 הדפסת משימות חסויות ומשימות מופסקות אחרות
 למשתמשי Macintosh 79
 למשתמשי Windows 79
 הודעות המדפסת
 Emulation error, load emulation option (שגיאת אמולציה, טען אפשרות אמולציה) 170
 paper jam (חסירת נייר) 281
 paper jam (חסירת נייר) 282
 Invalid refill, change cartridge (מילוי לא חוקי, החלף מחסנית) 164
 Replace defective or missing cartridge (החלף מחסנית פגומה או חסרה) 164

א
 אחסון
 חומרים מתכלים 131
 נייר 68
 אפשרויות מדפסת, פתרון בעיות
 האביזר אינו פועל 173
 יציאת פתרונות פנימיים 175
 כונן קשיח עם מתאם 175
 כרטיס זיכרון 175
 כרטיס זיכרון הבזק 175
 מגירה ל-2000 גיליונות 174
 מגשי נייר 174
 מזין מעטפות 175
 אתר אינטרנט
 מציאת 12

ב
 בדוק את החיבור של מגש <א> 158
 בדיקת חיבור דופלקס 158
 בדיקת מדפסת שאינה מגיבה 156
 בודק מצב התקן
 בשרת אינטרנט מובנה 139
 ביטול משימה
 מ-Macintosh 83
 מ-Windows 83
 מלוח הבקרה של המדפסת 83
 ביטול קישור בין מגשים 63
 ביטול קישור מגש 64, 65
 בעיות מדפסת, פתרון בסיסיות 156
 ברירת מחדל של היצרן, שחזור תפריטי לוח הבקרה של המדפסת 141

ג
 גודל נייר, מזהה
 חישת גודל 51
 גודלי נייר
 הנתמכים על ידי המדפסת 68

ד
 דואר אלקטרוני
 הודעה על חסימת נייר 139
 הודעה על נייר דרוש 139
 הודעה על צורך בנייר מסוג אחר 139
 הודעה על רמה נמוכה של חומרים מתכלים 139
 דוחות
 צפייה 139

התקן סל פלט <א> או בטל משימת הדפסה 159
התקנה
אפשרויות במנהל התקן 38
רשת אלחוטית 39, 41
תוכנת מדפסת 37
התקנת אפשרויות
סדר התקנה 34
התקנת מחסנית MICR 160
התקנת תוכנת המדפסת
הוספת אפשרויות 38
התקשרות עם התמיכה הטכנית 188

ח

חבר מחדש מזין מעטפות 163
חבר מחדש סל <א> 162
חבר מחדש סל <ב> – <א> 163
חומרים מתכלים
אחסון 131
חיסכון 131
מצב 132
חיבור כבלים 35
חיסכון בחומרים מתכלים 131
חלון Printing Status (מצב הדפסה) 74
חסימות
איתור אזורי חסימה 143
הימנעות 142
מיקומים 143
מספרים 143
חסימות נייר
הימנעות 142
חסימות נייר, ניקוי
200 143
201 144
260 151
271–279 152
280 152
חסימות, ניקוי
200 143
201 144
202 ו- 203 145
230 146
231–239 (יחידת הדפסה דו צדדית אופציונלית) 148
241–245 150
250 150
260 151
271–279 152
280 152
283 חסימת סיכות 154
שדן 154

טען <Custom Type Name>
ב 160
טען <Custom Type Name> במזין הידני 161
טען <input src="" type="text"/> ב- <size> 161
טען <input src="" type="text"/> בCustom
<String> 161
טען <size> במזין הידני 162
טען <input src="" type="text"/> ב <size> <src="" type="text"/> 161
טען <input src="" type="text"/> במזין הידני 162
כונן לא נתמך 164
סגור את הדלת הצדדית של יחידת הגימור 159
סגור את הכיסוי העליון של יחידת הגימור 159
סגור דלת או הכנס מחסנית 159
שנה <input src="" type="text"/> לCustom
<String> 157
שנה <input src="" type="text"/> לCustom Type
<Name> 156
שנה <input src="" type="text"/> ל<size> 157
שנה <input src="" type="text"/> ל<><size> 157
הודעות שגיאה
58 Too many trays attached
(יותר מדי מגשים מחוברים) 168
הזמנת חומרים מתכלים
מדפסת מחוברת באופן מקומי
למחשב 132
מדפסת מחוברת לרשת 132
החלפה
מחסנית טונר 133
ערכת פוטוקונדקטור 134
החלק החיצוני של המדפסת
ניקוי 131
הכנס מגש <א> 159
הנחיות
כרטיסים 78
מעטפות 77
נייר מכתבים 76
שקפים 77
הסר נייר מ<linked set bin>
<name> 164
העברת המדפסת 137
התקן יחידת הדפסה דו-צדדית או בטל משימת הדפסה 160
התקן מגש <א> או בטל משימת הדפסה 160
התקן מזין מעטפות או בטל משימת הדפסה 160

Incompatible envelope 59
feeder (מזין מעטפות לא תואם) 168
Incompatible output bin (סל פלט לא תואם) <א> 168
Incompatible tray (מגש לא תואם) <א> 169
61 Defective disk (דיסק פגום) 169
Routine maintenance 80
needed (דרושה תחזוקה שגרתית) 169
PC Kit life warning (אזהרת חיי ערכת פוטוקונדוקטור) 169
Replace PC Kit 84 (החלף ערכת פוטוקונדוקטור) 169
Cartridge low 88 (מפלט מחסנית נמוך) 169
Replace cartridge.yy (החלף מחסנית) 169
Close door <א> (סגור את דלת <א>) 159
Disk Corrupted (דיסק פגום) 159
Load staples (טען סיכות) 162
Remove paper from all bins (הוצא את הנייר מכל סלי הפלט) 164
Remove paper from bin <א> (הוצא את הנייר מסל <א>) 164
Remove paper from standard output bin (הוצא את הנייר מסל הפלט הרגיל) 164
בדוק את החיבור של מגש <א> 158
בדיקת חיבור דופלקס 158
הכנס מגש <א> 159
הסר נייר מ<linked set bin>
<name> 164
התקן יחידת הדפסה דו-צדדית או בטל משימת הדפסה 160
התקן מגש <א> או בטל משימת הדפסה 160
התקן מזין מעטפות או בטל משימת הדפסה 160
התקן סל פלט <א> או בטל משימת הדפסה 159
התקנת מחסנית MICR 160
חבר מחדש מזין מעטפות 163
חבר מחדש סל <א> 162
חבר מחדש סל <ב> – <א> 163
טען <Custom String> במזין הידני 161

ט

טעינה

- כרטיסים 59
- מגש ל- 2000 גיליונות 56
- מגש ל- 250 גיליונות (סטנדרטי או אופציונלי) 53
- מגש ל- 550 גיליונות (סטנדרטי או אופציונלי) 53
- מזין רב תכליתי 59
- מעטפות 59, 62
- נייר מכתבים במגש ל- 2000 גיליונות 56

- נייר מכתבים במגשים 53
- נייר מכתבים במזין רב תכליתי 59
- שקפים 59
- טען <Custom String> במזין הידני 161
- טען <Custom Type Name> ב 160
- טען <Custom Type Name> במזין הידני 161
- טען <input src=""/> ב- <size> 161
- טען <input src=""/> ב- Custom <String> 161
- טען <size> במזין הידני 162
- טען <size> <type> ב <src> 161
- טען <size> <type> במזין הידני 162

י

- יציאה טורית 49
- יציאת Ethernet 35
- יציאת USB 35
- יציאת פתרונות פנימיים
- התקנה 24
- פתרון בעיות 175
- יציאת פתרונות פנימיים, רשת שינוי הגדרות יציאה 47
- יצירת קשר עם התמיכה הטכנית 188

כ

כבלים

- 35 Ethernet
- 35 USB
- כונן הבזק 81
- כונן לא נתמך 164
- כונן קשיח עם מתאם פתרון בעיות 175
- כונן קשיח של המדפסת התקנה 30

כרטיס זיכרון

- התקנה 20
- פתרון בעיות 175
- כרטיס זיכרון הבזק התקנה 21
- פתרון בעיות 175
- כרטיס קושחה התקנה 21
- כרטיסים
- טיפים על שימוש 78
- טעינה 59

ל

- לוח בקרה של המדפסת 16
- ברירת מחדל של היצרן, שחזור 141
- לוח בקרה, מדפסת 16
- ברירת מחדל של היצרן, שחזור 141
- לוח מערכת גישה 18

מ

- מגירות נייר
- התקנה 34
- מגירות, נייר התקנה 34
- מגש ל- 2000 גיליונות טעינה 56
- מגש ל- 250 גיליונות (סטנדרטי או אופציונלי) טעינה 53
- מגש ל- 550 גיליונות (סטנדרטי או אופציונלי) טעינה 53
- מגש רגיל טעינה 53
- מגשים טעינה 53
- ביטול קישור 63, 64
- קישור 63, 64
- מדבקות, נייר עצות 78
- מדפסת
- בחירת מיקום 15
- דגמים 13
- העברה 137
- מרווחים מינימליים 15
- משלוח 138
- תצורות 13
- מזין רב תכליתי טעינה 59
- מחזור
- מוצרי Dell 137

מחסנית טונר

- החלפה 133
- מידע בטיחותי 11
- מידע תצורה
- רשת אלחוטית 39
- מידע, מציאת 12
- מסמכים, הדפסה מ-Macintosh 76
- מ-Macintosh 76
- מעטפות
- טיפים על שימוש 77
- טעינה 59, 62
- מצב חומרים מתכלים, בדיקה 132
- מציאת
- אתר אינטרנט 12
- מידע 12
- פרסומים 12
- משימות הדפסה חוזרות 78
- הדפסה למשתמשי Macintosh 79
- הדפסה למשתמשי Windows 79
- משימות הדפסה חסויות 78
- הדפסה למשתמשי Macintosh 79
- הדפסה למשתמשי Windows 79
- משימות הדפסה לבדיקה 78
- הדפסה למשתמשי Macintosh 79
- הדפסה למשתמשי Windows 79
- משימות הדפסה שמורות 78
- הדפסה למשתמשי Macintosh 79
- הדפסה למשתמשי Windows 79
- משימות מופסקות 78
- הדפסה למשתמשי Macintosh 79
- הדפסה למשתמשי Windows 79
- משימת הדפסה
- ביטול מ- Macintosh 83
- ביטול מ- Windows 83
- ביטול מלוח הבקרה של המדפסת 83
- משלוח המדפסת 138
- מתפריט SMTP Setup (הגדרת SMTP) 111

נ

נייר

- Universal Paper Size (גודל נייר אוניברסלי) 96
- אחסון 68
- בחירה 67
- בחירת משקל 92
- הגדרת נייר אוניברסלי 52
- טפסים מודפסים מראש 67
- לא קבילה 67
- ממוחזר 67

- הודעה נשארת לאחר שחרור
חסימה 176
פתרון בעיות, תצוגה
התצוגה ריקה 170
מוצגים מעוינים בלבד 170
פתרון בעיות, איכות הדפסה
איכות שקף גרועה 187
דפי בדיקת איכות הדפסה 177
דפים בצבע מלא 184
דפים ריקים 177
הדפסה כהה מדי 182
הדפסה מעוותת 181
ההדפסה בהירה מדי 183
חוסר אחידות בהדפסה 180
טונר נמרח 186
נקודות טונר 187
ערפול טונר או הצללת רקע 186
פגמים חוזרים 181
פסים מרוחים רציפים לבנים 181
פסים מרוחים רציפים שחורים 181
צפיפות הדפסה לא אחידה 188
קווים אופקיים מרוחים 185
קווים אנכיים מרוחים 184
רקע אפור 178
תמונות חתוכות 178
תמונות מוצללות 178
פתרון בעיות, הדפסה
ביצוע המשימה אורך זמן רב
מהצפוי 171
דפים נתקעים בתדירות גבוהה 176
מודפסים סימנים שגויים 172
מעברי דפים בלתי צפויים 173
משימות אינן מודפסות 170
משימות גדולות אינן נאספות 172
משימות מודפסות מהמגש הלא
נכון 172
משימות מודפסות עם הנייר הלא
נכון 172
משימות מופסקות אינן
מודפסות 171
סלסול נייר 179
קובצי PDF בשפות מרובות אינם
מודפסים 170
קישור המגשים אינו פועל 172
שוליים שגויים 179
- צ**
צפייה
דוחות 139
- ההדפסה בהירה מדי 183
חוסר אחידות בהדפסה 180
טונר נמרח 186
נקודות טונר 187
ערפול טונר או הצללת רקע 186
פגמים חוזרים 181
פסים מרוחים רציפים לבנים 181
פסים מרוחים רציפים שחורים 181
צפיפות הדפסה לא אחידה 188
קווים אופקיים מרוחים 185
קווים אנכיים מרוחים 184
רקע אפור 178
תמונות חתוכות 178
תמונות מוצללות 178
פתרון בעיות בתצוגה
התצוגה ריקה 170
מוצגים מעוינים בלבד 170
פתרון בעיות הדפסה
ביצוע המשימה אורך זמן רב
מהצפוי 171
דפים נתקעים בתדירות גבוהה 176
מודפסים סימנים שגויים 172
מעברי דפים בלתי צפויים 173
משימות אינן מודפסות 170
משימות גדולות אינן נאספות 172
משימות מודפסות מהמגש הלא
נכון 172
משימות מודפסות עם הנייר הלא
נכון 172
משימות מופסקות אינן
מודפסות 171
סלסול נייר 179
קובצי PDF בשפות מרובות אינם
מודפסים 170
קישור המגשים אינו פועל 172
שוליים שגויים 179
- נייר מכתבים 67
קביעת גודל 51
קביעת סוג 51
תכונות 66
נייר ומדיית הדפסה מיוחדת, טעינה
גודל נייר, מזהה 51
נייר מכתבים
טיפים על שימוש 76
טעינה, מגש ל- 2000 גיליונות 56
טעינה, מגשים 53
טעינה, מזין רב תכליתי 59
נייר ממוחזר
שימוש 67
ניקוי
החלק החיצוני של המדפסת 131
- ו**
סגור את הדלת הצדדית של יחידת
הגימור 159
סגור את הכיסוי העליון של יחידת
הגימור 159
סגור דלת או הכנס מחסנית 159
סוגי נייר
היכן לטעון 71
נתמך על ידי מדפסת 71
תמיכת דופלקס 71
סיב אופטי
הגדרת רשת 44
סלי פלט
קישור 64
- ע**
עצות
מדבקות, נייר 78
ערכת פוטוקונדקטור
החלפה 134
- פ**
פרסומים, מציאת 12
פתרון בעיות
בדיקת מדפסת שאינה מגיבה 156
יצירת קשר עם התמיכה
הטכנית 188
פתרון בעיות מדפסת בסיסיות 156
פתרון בעיות איכות הדפסה
איכות שקף גרועה 187
דפי בדיקת איכות הדפסה 177
דפים בצבע מלא 184
דפים ריקים 177
הדפסה כהה מדי 182
הדפסה מעוותת 181
- דף שנתקע אינו מודפס מחדש 176
הודעה נשארת לאחר שחרור
חסימה 176
פתרון בעיות, אפשרויות מדפסת
האביזר אינו פועל 173
יציאת פתרונות פנימיים 175
כונן קשיח עם מתאם 175
כרטיס זיכרון 175
כרטיס זיכרון הבזק 175
מגירה ל- 2000 גיליונות 174
מגשי נייר 174
מזין מעטפות 175
פתרון בעיות, הזנת נייר
דף שנתקע אינו מודפס מחדש 176

ק

קישור

- סלי פלט 64
- קישור בין מגשים 63
- קישור מגשים 64, 65

ר

רישות Ethernet

- 44 Macintosh
- 44 Windows
- רכיבים אופציונליים
- יציאות 18
- יציאת פתרונות פנימיים 18, 24
- כונן קשיח של המדפסת 18, 30
- כרטיס זיכרון 18, 20
- כרטיס זיכרון הבזק 21
- כרטיס פקס 18
- כרטיס קושחה 18, 21
- מגירות נייר 34
- פנימיות 18
- רישות 18
- רשימת דוגמאות גופנים
- הדפסה 82
- רשימת ספריות
- הדפסה 82
- רשת אלחוטית
- התקנה, באמצעות Macintosh 41
- התקנה, באמצעות Windows 39
- מידע תצורה 39
- רשת חוטית
- שימוש ב-Macintosh 44

ש

- שנה <input src=" > Custom
- <String> 157
- שנה <input src=" > Custom Type
- <Name> 156
- שנה <input src=" > <size> 157
- שנה <input src=" > <>size 157
- שקפים
- טיפים על שימוש 77
- טעינה 59
- שרת אינטרנט מובנה 139
- הגדרת התראות בדואר
- אלקטרוני 139
- לא נפתח 156

ת

תוכנה

- תפריט Security Audit Log (לוג ביקורת אבטחה) 113
- תפריט Serial <א> (טורי <א>) 108
- תפריט Set Date/Time (הגדרת תאריך/שעה) 113
- תפריט Setup (הגדרות) 118
- תפריט Standard Network (רשת סטנדרטית) 99
- תפריט Substitute Size (גודל חלופי) 90
- תפריט TCP/IP 101
- תפריט Universal Setup (הגדרות אוניברסליות) 96
- תפריט USB 105
- תפריט Utilities (תוכניות שירות) 122
- תפריט Wireless (אלחוט) 103
- תפריטים
- Active NIC (NIC פעיל) 98
- AppleTalk 103
- Bin Setup (הגדרת סל) 96
- Configure MP (הגדרת MP) 89
- תפריט Custom Types (סוגים מותאמים אישית) 95
- תפריט Default Source (מקור ברירת מחדל) 86
- תפריט Finishing (גימור) 119
- תפריט General Settings (הגדרות כלליות) 114
- תפריט Help (עזרה) 130
- תפריט HTML 128
- תפריט Image (תמונה) 129
- תפריט IPv6 102
- תפריט Miscellaneous (שונות) 112
- תפריט NetWare 104
- תפריט Network Card (כרטיס רשת) 100
- תפריט <א> Network (רשת <א>) 99
- תפריט Paper Loading (טעינת נייר) 94
- תפריט Paper Size/Type (גודל/סוג נייר) 86
- תפריט Paper Texture (מרקם נייר) 90
- תפריט Paper Weight (משקל נייר) 92
- תפריט Parallel (מקבילי) 106
- תפריט PCL Emul (אמולציית PCL) 124
- תפריט PDF 124
- תפריט PostScript 124
- תפריט PPDS 126
- תפריט Quality (איכות) 121
- תפריט Reports (דוחות) 100, 97
- תפריט Driver Profiler (יוצר פרופילי מנהל התקן) 73
- Printer Alert Utility (כלי אזהרת מדפסת) 73
- Printer Supplies Reorder Application (יישום להזמנת חומרים מתכלים למדפסת) 74
- Status Monitor Center 73
- חלון Printing Status (מצב הדפסה) 74
- תפקיד Confidential Print (הדפסה חסויה) 112
- תפריט Active NIC 98
- תפריט AppleTalk 103
- תפריט Bin Setup (הגדרת סל) 96
- תפריט Configure MP (הגדרת MP) 89
- תפריט Custom Types (סוגים מותאמים אישית) 95
- תפריט Default Source (מקור ברירת מחדל) 86
- תפריט Envelope Enhance (שיפור מעטפות) 90
- תפריט Finishing (גימור) 119
- תפריט General settings (הגדרות כלליות) 114
- תפריט Help (עזרה) 130
- תפריט HTML 128
- תפריט Image (תמונה) 129
- תפריט IPv6 102
- תפריט Miscellaneous (שונות) 112
- תפריט NetWare 104
- תפריט <א> Network (רשת <א>) 99
- תפריט Network Card (כרטיס רשת) 100
- תפריט Paper Loading (טעינת נייר) 94
- תפריט Paper Size/Type (גודל/סוג נייר) 86
- תפריט Paper Texture (מרקם נייר) 90
- תפריט Paper Weight (משקל נייר) 92
- תפריט Parallel (מקבילי) 106
- תפריט PCL Emul (אמולציית PCL) 124
- תפריט PDF 124
- תפריט PostScript 124
- תפריט PPDS 126
- תפריט Quality (איכות) 121
- תפריט Reports (דוחות) 100, 97

Security Audit Log (לוג ביקורת
אבטחה) 113
<x> <Serial <טורי) 108
Set Date/Time (הגדרת
תאריך/שעה) 113
Setup (הגדרות) 118
Standard Network (רשת
רגילה) 99
Substitute Size (גודל חלופי) 90
TCP/IP 101
Universal Setup (הגדרה
אוניברסלית) 96
USB 105
Utilities (תוכניות שירות) 122
Wireless (אלחוטי) 103
XPS 123
מתפריט SMTP Setup (הגדרת
SMTP) 111
תפריט Parallel (מקבילי) 106
תרשים של 85
תצוגה, לוח הבקרה של המדפסת 16
תצורות
מדפסת 13